

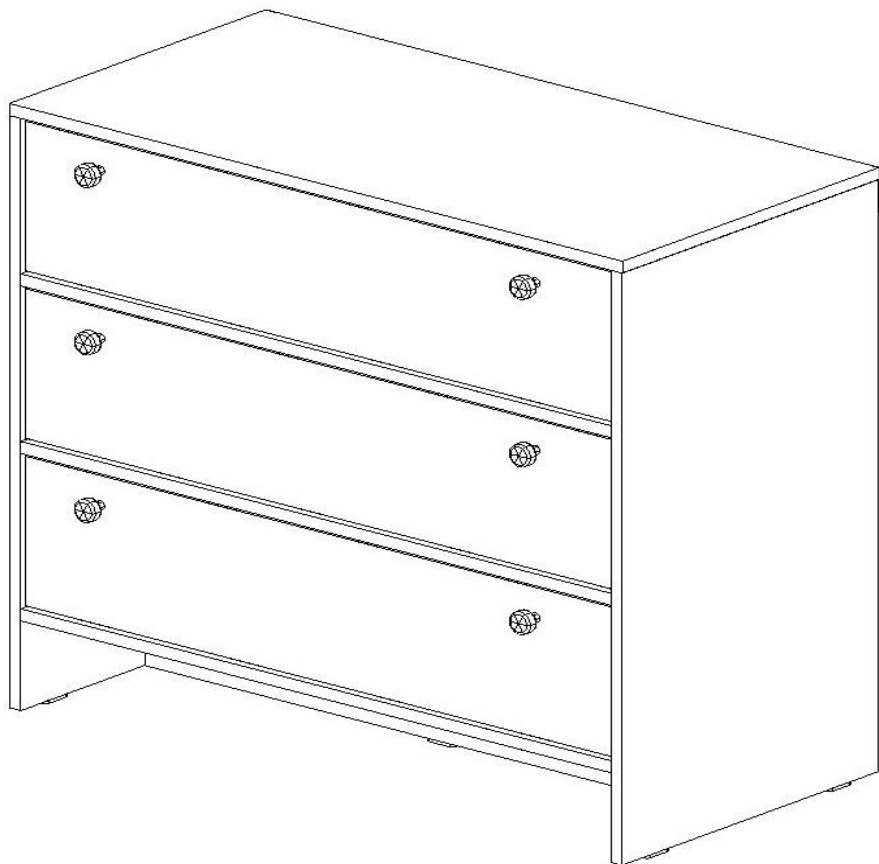
EAC

Россия
Красноярск

Комод К-45 "АРТ"

КОРПУС - (В-810, Ш-900, Г-450)

КОМПЛЕКТ ФАСАДОВ - (В-810, Ш-900, Г-450)



ПАСПОРТ И ИНСТРУКЦИЯ ПО СБОРКЕ

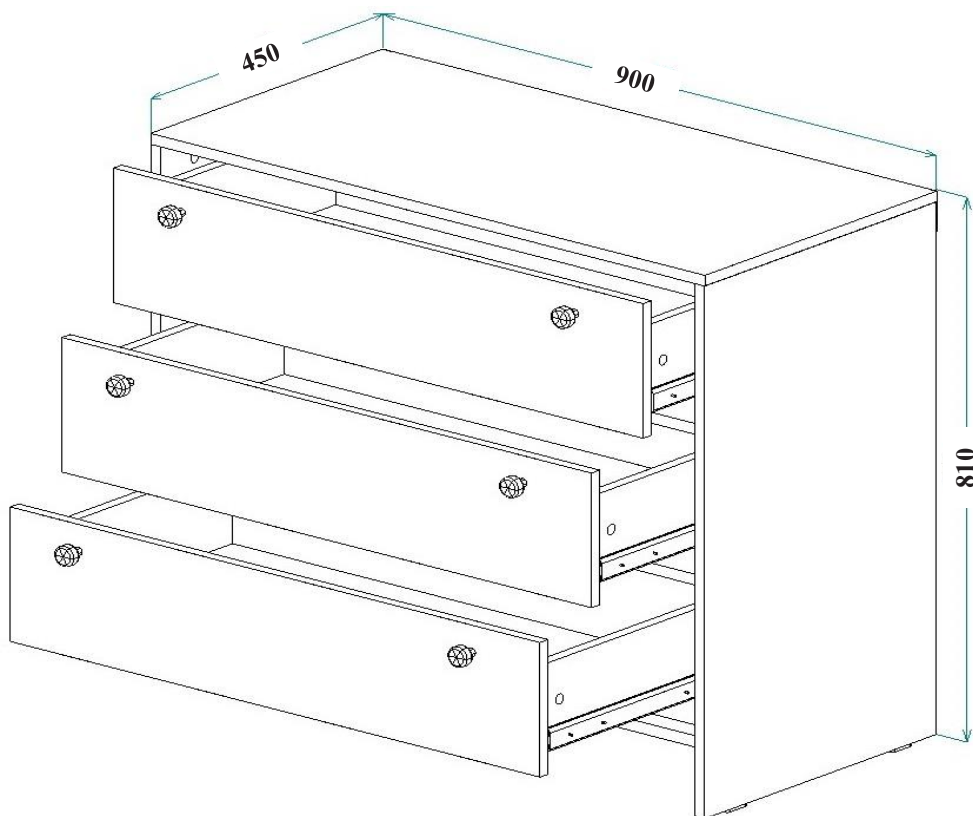
Настоящее "Руководство по сборке и эксплуатации" распространяется на корпусную мебель и содержит указания, необходимые для правильной и безопасной сборки и эксплуатации изделия.

1. НАЗНАЧЕНИЕ ИЗДЕЛИЯ

- 1.1 Корпусная мебель предназначена для оборудования интерьера жилых помещений.
- 1.2 Изделие гармонично вписывается в интерьер помещения и создают ощущение уюта и комфорта.

Предприятие-изготовитель постоянно работает над улучшением потребительских качеств выпускаемой мебели и оставляет за собой право совершенствования конструкции изделия, замены лицевой и крепёжной фурнитуры на более современную, без внесения изменений в настоящую инструкцию.

2. ОБЩИЙ ВИД И ГАБАРИТНЫЕ РАЗМЕРЫ



3. УПАКОВОЧНАЯ ВЕДОМОСТЬ

- 3.1 Прежде чем начать сборку изделия, убедитесь в соответствии выбранного Вами изделия (см. обложку паспорта);
- 3.2 Проверьте детали на отсутствие сколов, трещин, царапин;
- 3.3 Проверьте наличие деталей и фурнитуры согласно упаковочной ведомости (размеры и количество указаны в таблицах).

3.4 СОСТАВ КОМПЛЕКТА ФУРНИТУРЫ

3.4.1 КОРПУС

№	Наименование	Кол-во, шт.	Внешний вид
1	Винт евро 7x50 мм	9	
2	Заглушка для винта евро	6	
3	Эксцентриковая стяжка	22	
4	Заглушка для эксцентрика	22	
5	Саморез 4x16 мм	42	
6	Саморез 4x25 мм	4	
7	Уголок мебельный + Саморез 3,5x20 мм	28 + 28	
8	Шкант 8x30 мм	12	
9	Гвоздь 2,0x25 мм	58 ± 5	
10	Ручка кнопка К-4	6	
11	Направляющие шариковые 400 мм	3	
12	Подпятник	5	
13	Брус соединительный, L - 998 мм	1	
14	Навеска прямая	2	
15	Ключ к винту евро	1	

* Фурнитура находится в упаковке №2.

* Брус соединительный находится в упаковке №1.

3.4.2 КОМПЛЕКТ ФАСАДОВ (УФ печать)

* Фурнитура находится в упаковке №2 (корпус).

* **Комплект фасадов приобретается отдельно !!!**

3.5 СПИСОК ДЕТАЛЕЙ

3.5.1 КОРПУС

Поз.	Наименование	Материал	Кол-во	Готовая деталь		Номер упаковки
				Длина	Ширина	
1	Крыша	ЛДСП 16	1	904	452	1
2	Дно	ЛДСП 16	1	868	450	1
3	Бок правый	ЛДСП 16	1	792	450	1
4	Бок левый	ЛДСП 16	1	792	450	1
5	Цоколь	ЛДСП 16	1	868	120	1
6	Царга	ЛДСП 16	2	868	120	1
7	Панель	ЛДСП 16	1	656	200	1
8	Ящик - задняя стенка	ЛДСП 16	3	810	120	1
9	Ящик - бок правый	ЛДСП 16	3	400	120	1
10	Ящик - бок левый	ЛДСП 16	3	400	120	1
11	Ящик - дно	ХДФ лак.	3	838	403	1
12	Задняя стенка - 332	ХДФ лак.	2	878	332	1

3.5.2 КОМПЛЕКТ ФАСАДОВ (УФ печать)

Поз.	Наименование	Материал	Кол-во	Готовая деталь		Номер упаковки
				Длина	Ширина	
13	Ящик - фасад с УФ печатью - 2	ЛДСП 16 с УФ	1	862	200	1
14	Ящик - фасад с УФ печатью - 3	ЛДСП 16 с УФ	1	862	200	1
15	Ящик - фасад с УФ печатью - 1	ЛДСП 16 с УФ	1	862	200	1

* **Комплект фасадов приобретается отдельно !!!**

4. ПОСЛЕДОВАТЕЛЬНОСТЬ СБОРКИ

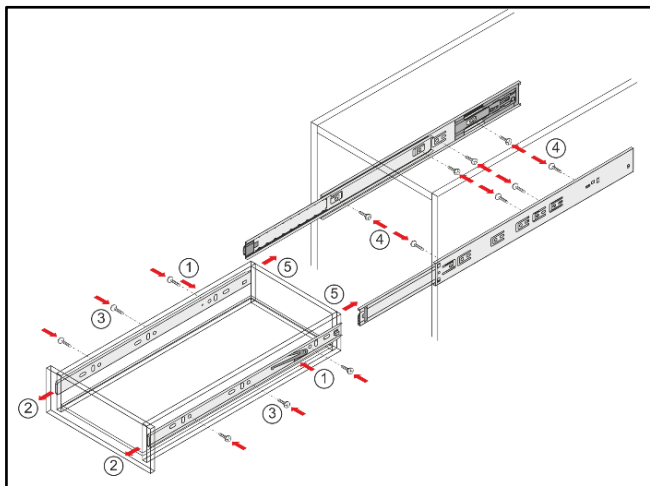
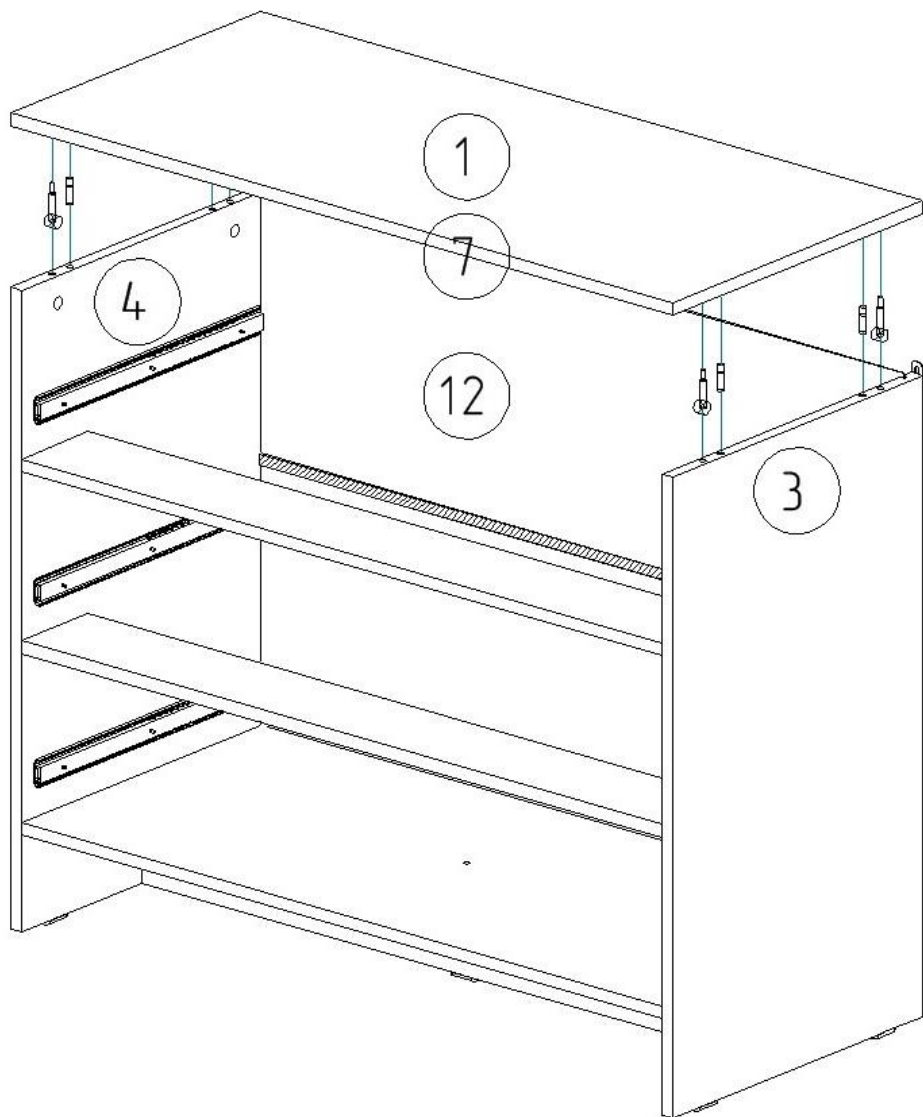


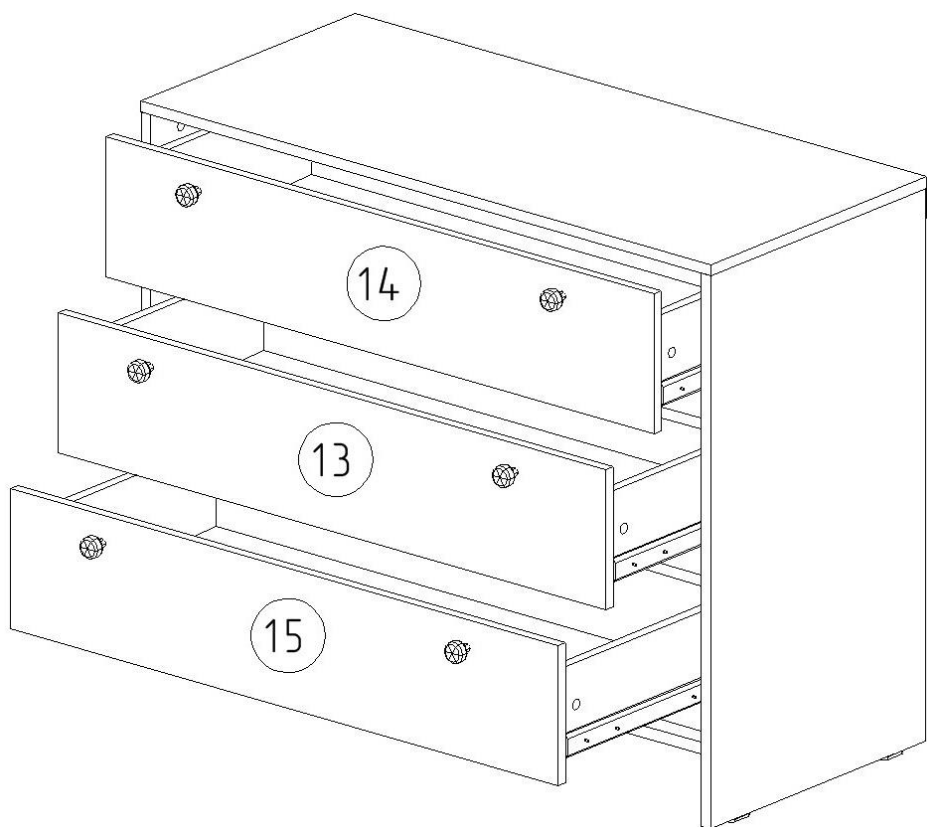
Рис. 1 Установка направляющих шариковых (установка на саморезы 4x16 мм)

1. Надавив на деблокировочный рычаг (1), снимите внутренние подвижные планки направляющих (2) и закрепите их саморезами 4x16 мм (3) к боковым стенкам ящика.
2. Закрепите саморезами 4x16 мм внешние неподвижные планки направляющих (4) на боковые стенки корпуса.
3. Вставьте ящик внутренними направляющими в подвижные части внешних направляющих в корпусе изделия.
4. Задвиньте ящик (5) до фиксации деблокировочным рычагом.
5. Для снятия ящика также используйте деблокировочный рычаг.



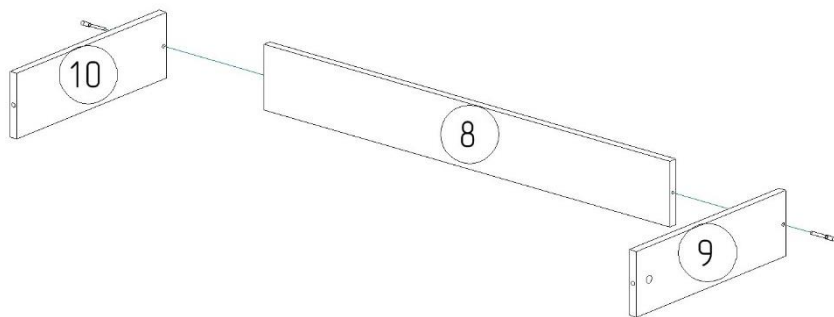
18. Установите на деталь 1 шканты и штоки стяжек.
19. Соедините деталь 1 с деталями 3, 4, 7, так, чтобы деталь 12 попала в паз детали 1, затяните эксцентриками.
20. Установите заглушки для эксцентриков.

9



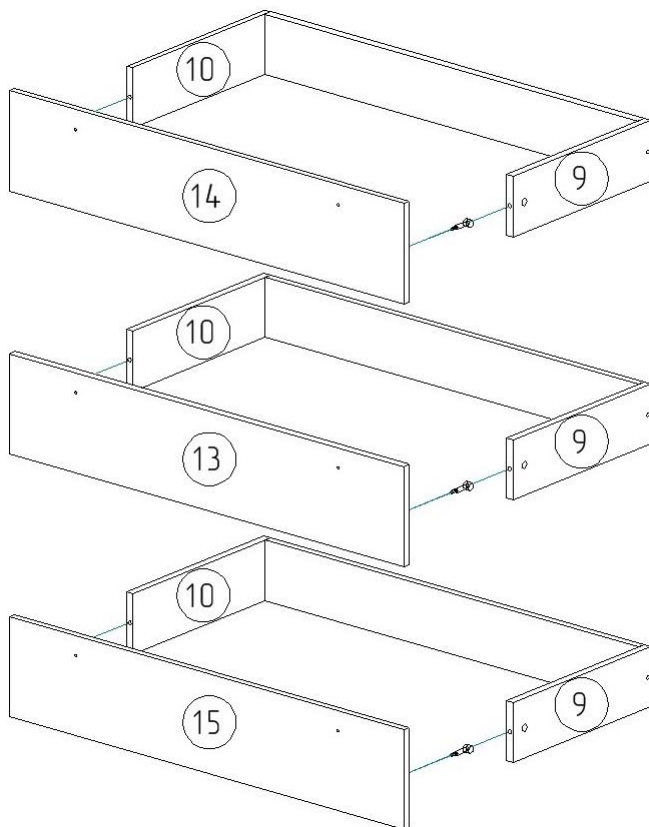
21. Установите ящики на свои места, так чтобы у Вас получился рисунок.

1



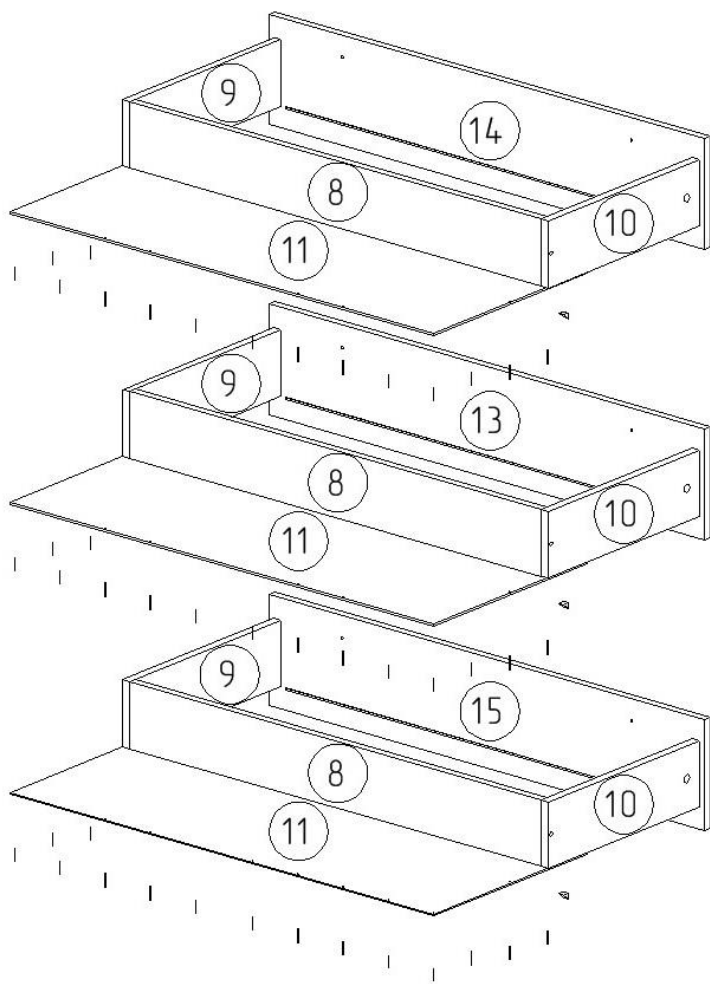
1. Соедините детали 8, 9, 10 с помощью винтов евро 7x50 мм.
2. По аналогии соберите еще 2 каркаса.

2

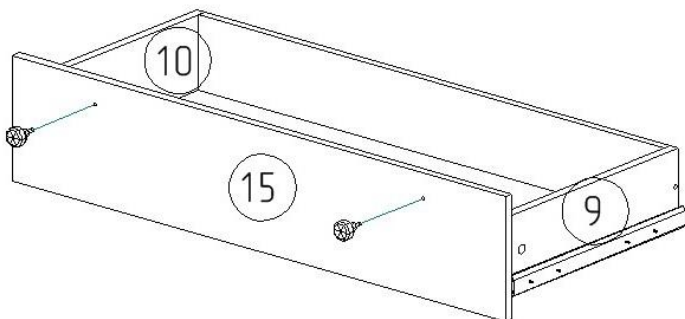
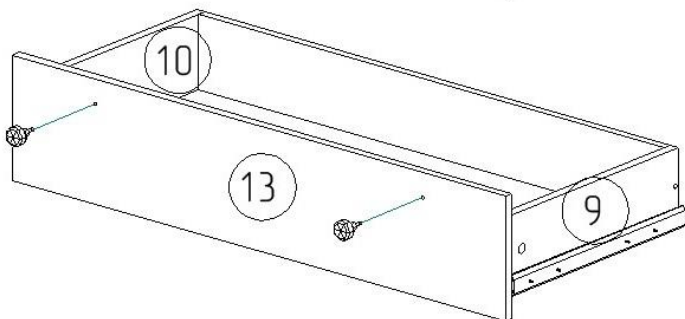
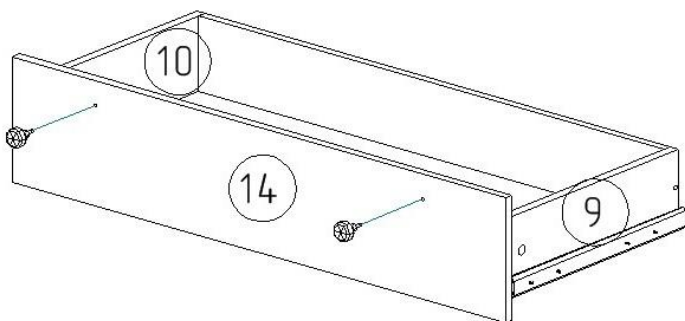


3. Установите на детали 13, 14, 15 штоки стяжек.
4. Соедините детали 13, 14, 15 с деталями 9, 10, затяните эксцентрики.

3

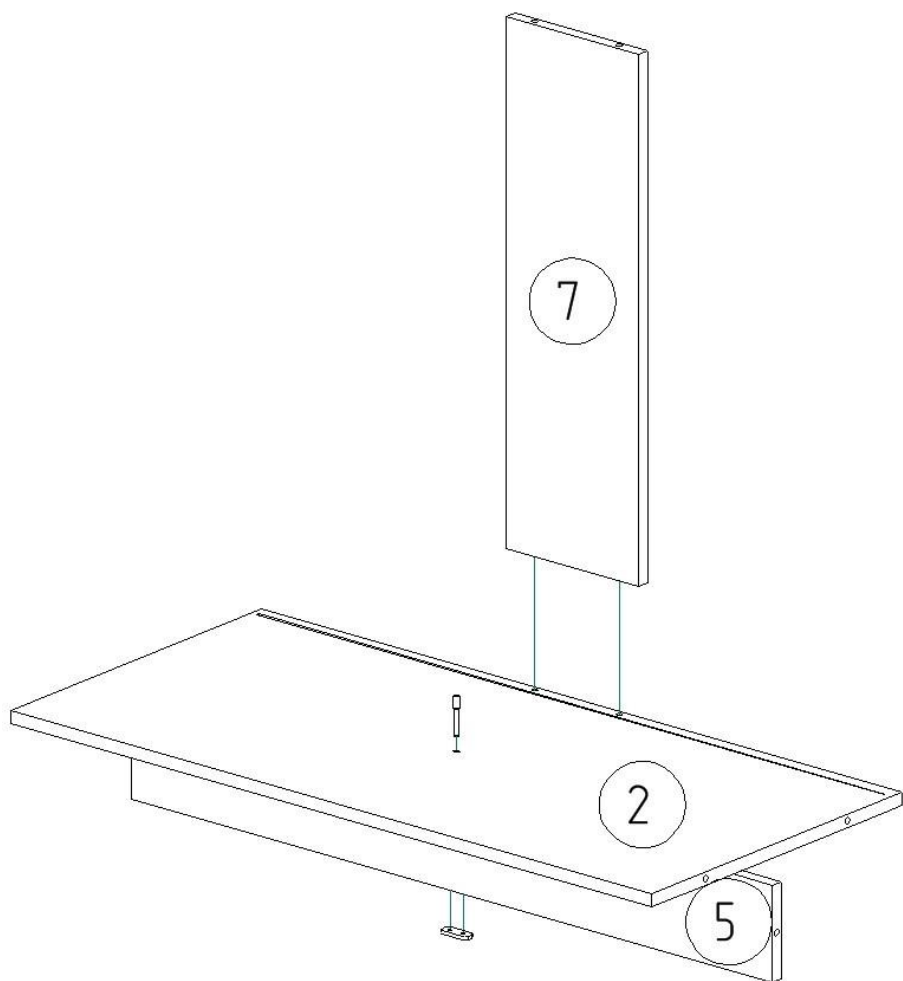


5. Установите детали 11 в пазы деталей 13, 14, 15, закрепите их с помощью гвоздей 2,0x25 мм на торцах деталей 8, 9, 10, а на деталях 13, 14, 15 - закрепите уголками мебельными и саморезами 3,5x20 мм (по 4 уголка на каждый фасад).



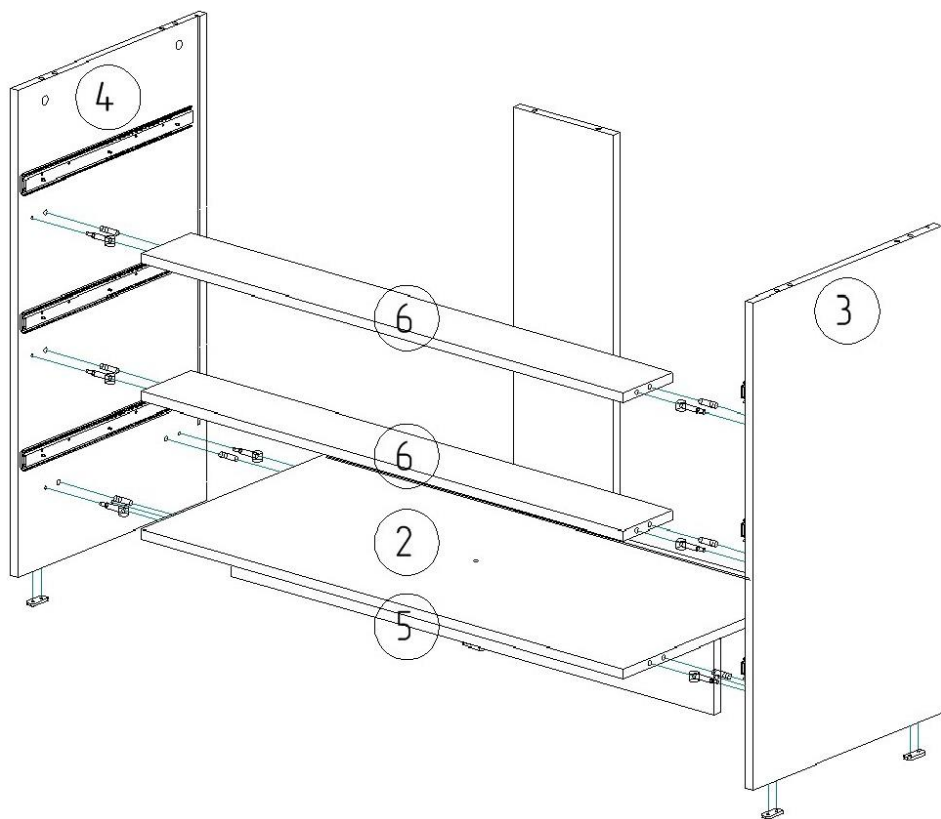
6. Закрепите направляющие шариковые с помощью саморезов 4x16 мм на деталях 9, 10.
7. Установите на деталях 13, 14, 15 ручки с помощью винтов.
8. Установите заглушки для винтов евро и эксцентриков.

5



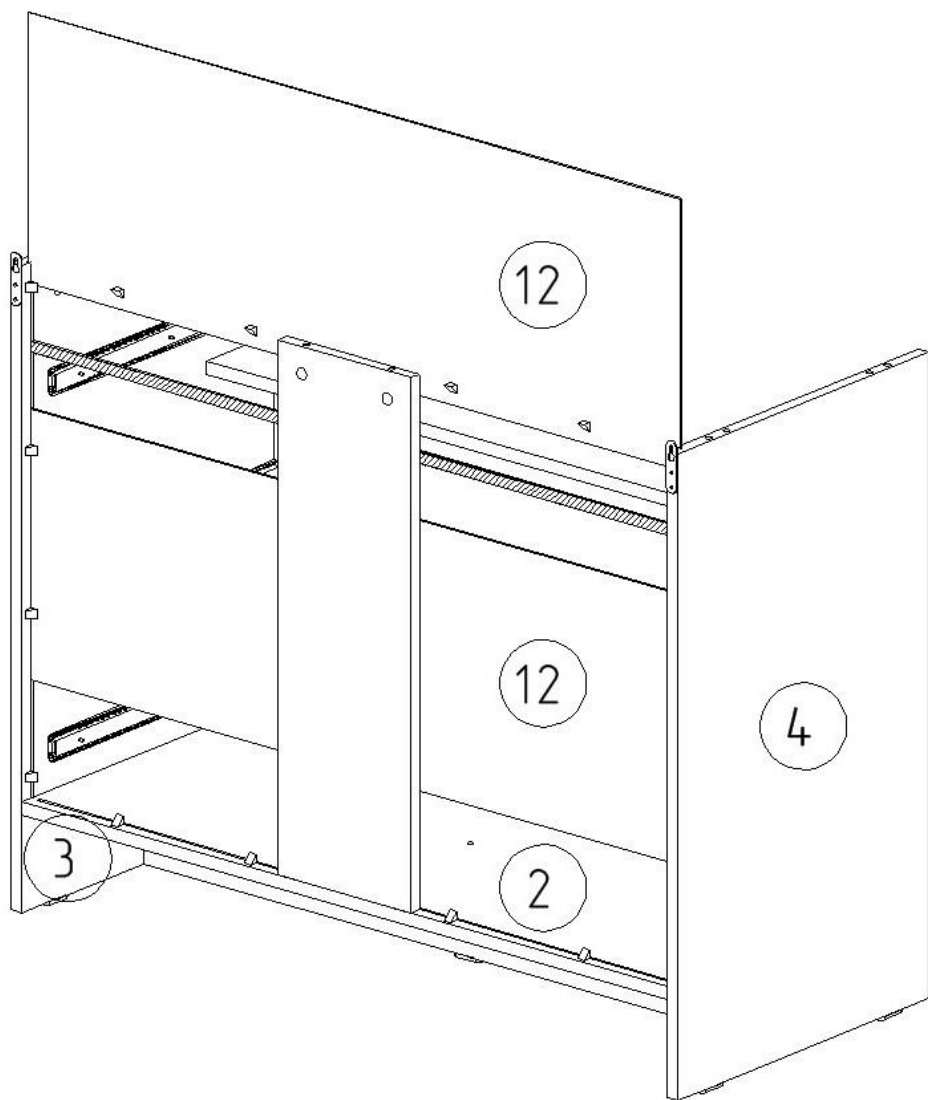
9. Установите на деталь 5 подпятник с помощью гвоздей 2,0x25 мм.

10. Соедините детали 2, 5, 7 с помощью винтов евро 7x50 мм.



11. Установите на детали 3, 4 подпятники с помощью гвоздей 2,0x25 мм.
12. Установите на детали 3, 4 направляющие шариковые с помощью саморезов 4x16 мм.
13. Установите на детали 3, 4 шканты и штоки стяжек.
14. Соедините детали 3, 4 с деталями 2, 5, 6, затяните эксцентриками.

7



15. Установите детали 12 в пазы деталей 2, 3, 4, предварительно соединив их бруском соединительным.
16. Закрепите детали 12 на деталях 2, 3, 4 с помощью уголков мебельных и саморезов 3,5x20 мм (по 4 уголка на каждую сторону).
17. После окончательной сборки изделия - закрепите 4 уголка мебельных на детали 1 и установите на детали 3, 4 навески с помощью саморезов 4x25 мм.

5. ПРАВИЛА ЭКСПЛУАТАЦИИ И УХОДА ЗА КОРПУСНОЙ МЕБЕЛЬЮ

- 5.1 Мебель эксплуатируется в помещениях с температурой не ниже +5°C и относительной влажности от 45 до 70%;
- 5.2 Если мебель находится на расстоянии менее 40 - 50 см от нагревательных приборов (электрических, газовых плит, радиаторов, и т.п.) или Вы хотите поставить на мебель горячие предметы, то установите между мебелью и тепловыделяющими приборами или горячими предметами теплоизоляцию с целью предотвращения отслоения декоративного покрытия, появления пятен, деформаций, трещин и т.п.;
- 5.3 Оберегайте от прямого контакта с влажными предметами или использования в сырых помещениях, продолжительного и прямого воздействия солнечных лучей, с целью их защиты от быстрого выцветания;
- 5.4 Не храните и не эксплуатируйте мебель под открытым небом, во избежание разрушительного влияния на нее солнца, дождя, снега и т.п.;
- 5.5 Недопустимо попадание: кислот, щелочей, спирта, бензина, ацетона;
- 5.6 Любые поверхности мебели необходимо беречь от ударов твёрдыми, острыми, тяжёлыми предметами, во избежание появления царапин, вмятин, трещин;
- 5.7 Не перегружайте полочки и ящики;
- 5.8 Переставляя мебель, освободите её от всех предметов;
- 5.9 В процессе эксплуатации мебели возможно ослабление крепёжной фурнитуры, при необходимости, следует подтянуть винты, шурупы, болты, гайки;
- 5.10 Пыль с поверхности удаляйте мягкой сухой тканью (фланель, плюш). Для освежения поверхностей, снятия с них различных загрязнений применяются специальные средства для очистки мебели. Можно пользоваться небольшим количеством мыльного раствора с обязательной последующей протиркой сухой тканью;
- 5.11 При эксплуатации изделий со стеклянными дверями, полками и зеркалами - важно помнить, что эксплуатация стеклоизделий с трещиной сопряжена с риском получения травмы;
- 5.12 Пользование кроватью недопустимо без матраса. Нежелательны резкие ударные нагрузки во избежание поломок основания кровати;
- 5.13 Мойка не входит в состав стандартной комплектации кухонного комплекта. Если мойка врезная, то изменяются эксплуатационные характеристики рабочей поверхности и требуют дополнительных, предупредительных мер: оберегайте места соединений и стыки от разрушительного влияния воды или других жидкостей, протирайте их насухо, места соединений рабочей поверхности с раковиной обработайте герметиком.

Помните, что сохранность и долговечность изделия зависит не только от конструкции и качества материалов, но и от правильной эксплуатации и ухода.

Несоблюдение каких-либо из вышеизложенных условий, повлекшие возникновение недостатков в мебели, является основанием утраты права на гарантийное обслуживание.

ГАРАНТИЙНЫЕ ОБЯЗАТЕЛЬСТВА

Предприятие - изготовитель гарантирует соответствие изделий мебели требованиям ГОСТ 16371-14 при соблюдении условий транспортирования, хранения, сборки мебели (поставляемой в разобранном виде), эксплуатации и рекомендации по уходу за мебелью.

Гарантийный срок эксплуатации мебели - 24 месяца.

Настоящая гарантия теряет силу в случае, когда повреждение или неисправность мебели вызваны пожаром, наводнением, дождем, снегом или другими природными явлениями, авариями водотеплоснабжения, механическими повреждениями, неправильным использованием, ремонтом, установкой, наладкой, если они производились лицами, не имеющими право оказывать такого рода услуг, в случае, если в течение гарантийного срока, часть или части товара были заменены частью или частями, которые не были поставлены или санкционированы изготовителем.

Претензии по комплектности, качеству мебели, приобретаемой покупателем в упаковке, принимаются в течение 10 календарных дней, с момента приобретения товара, с предъявлением упаковочной тары.

Претензии по некомплектности или дефектам производственного характера должны направляться непосредственно в магазин, где приобретена мебель с предъявлением настоящего паспорта.

По дефектам, появившимся в результате несоблюдения потребителем условий транспортирования, хранения, сборки мебели (поставляемой в разобранном виде), эксплуатации и рекомендации по уходу за мебелью, претензии не принимаются.

Продукция сертифицирована.

УВАЖАЕМЫЙ ПОКУПАТЕЛЬ!

Предприятие благодарит Вас за приобретение мебели нашего производства. Мы хотим, чтобы наша мебель принесла уют и комфорт в Ваш дом.