

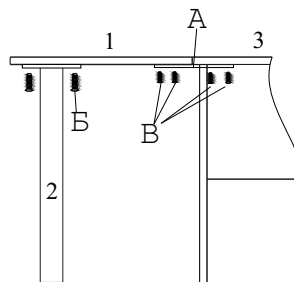
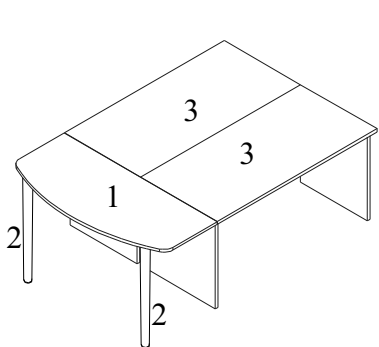
Схема установки столешниц С-890, С-83, С-802



Фурнитура:

поз.	Наименование	Кол-во	Эскиз
А	Пластина крепежная	2	
Б	Шуруп с прессшайбой 4.2x16	8	
В	Шуруп 3.5x16	8	

1. Прикрутить опору 2 к детали 1 шурупами Б.
2. Установить столешницу 1 к торцам столов 3.
3. Прикрутить крепление А шурупами В.(столешница крепится к двум столам)



1. Прикрутить опору 2 к детали 1 шурупами Б.
2. Установить столешницу 1 к торцу стола 3.
3. Прикрутить крепление А шурупами В.

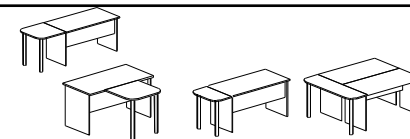
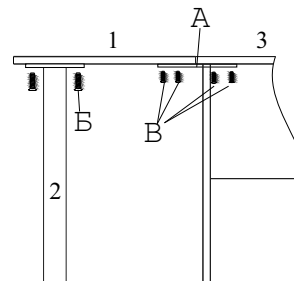
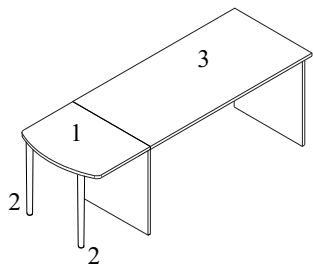


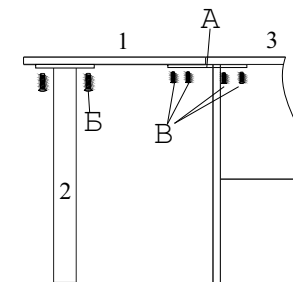
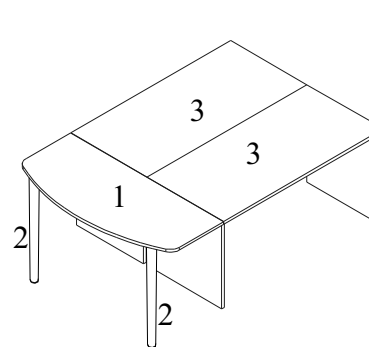
Схема установки столешниц С-890, С-83, С-802



Фурнитура:

поз.	Наименование	Кол-во	Эскиз
А	Пластина крепежная	2	
Б	Шуруп с прессшайбой 4.2x16	8	
В	Шуруп 3.5x16	8	

1. Прикрутить опору 2 к детали 1 шурупами Б.
2. Установить столешницу 1 к торцам столов 3.
3. Прикрутить крепление А шурупами В.(столешница крепится к двум столам)



1. Прикрутить опору 2 к детали 1 шурупами Б.
2. Установить столешницу 1 к торцу стола 3.
3. Прикрутить крепление А шурупами В.

