

Инструкция по сборке

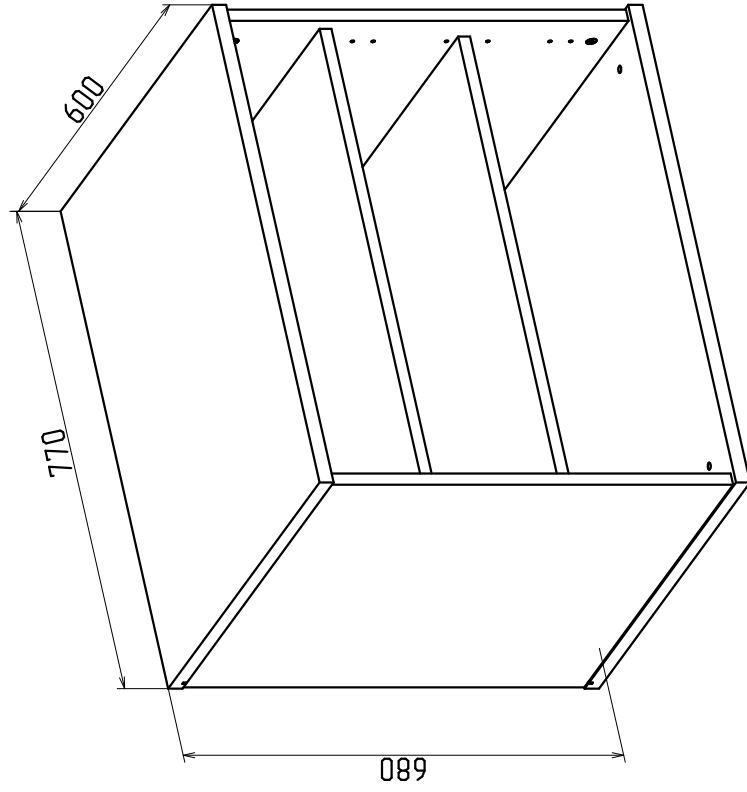
RIVA

Фабрика офисной мебели.

Каркас тумбы А.ТМ-1К

Габаритные размеры:

Ширина 770мм Глубина 600мм Высота 680мм



1. Гарантия изготовителя.

Гарантийный срок эксплуатации изделия 18 месяцев с момента приобретения. Срок службы изделия 5 лет.

Предприятие-изготовитель гарантирует соответствие изделия требованиям ГОСТ 16371-93 при соблюдении правил транспортировки, хранения и эксплуатации.

Предприятие-изготовитель не несет ответственности за недостатки изделия, появившиеся в результате несоблюдения правил эксплуатации, сборки, транспортировки и ухода за мебелью. Предприятие-изготовитель оставляет за собой право проводить конструктивные изменения, связанные с внедрением новых материалов и технологий, направленных на повышение качества и долговечности изделий.

2. Транспортировка, хранение, эксплуатация и уход за мебелью.

Изделие допускается транспортировать в упаковке предприятия-изготовителя любым видом транспорта при усло- вии надежной защиты от механических повреждений и влаги (атмосферных осадков и т.д.).

НЕ ДОПУСКАЕТСЯ ВОЗДЕЙСТВИЕ ВЛАГИ. Изделие должно храниться и эксплуатироваться в сухих и теплых помещениях. Не рекомендуется устанавливать изделие около источников тепла.

Удаление пыли с поверхности изделия следует производить мягкой тканью с использованием специальных составов по уходу за мебелью.

3. Комплектность изделия.

Первый размер детали указывает на направление текстуры.
В комплектацию изделия входит комплект фурнитуры.

Поз.	Наименование	Готовая деталь	
		Длина	Толщина
1	Крышка	770	600
2	Дно	770	600
3	Горизонт	730	549
4	Полка	727	530
5	Стойка левая	626	590
6	Стойка правая	626	590
7	Задняя стенка	636	369

4. Состав комплекта фурнитуры.

Сборку изделия рекомендуем доверить специалисту. В случае самостоятельной сборки обязательно ознакомиться с указаниями по сборке. За повреждение изделия, произошедшие во время сборки, фирма ответственности не несет.

Для сборки изделия необходимы: крестовая отвертка, молоток. Сборку производить на ровном полу, покрытом тканью или бумагой во избежание повреждения и загромождения мебели.

Поз.	Внешний вид	Наименование	Кол.
8		Шкант 8x30 мм	12
9		Опора регулируемая 18	4
10		Стяжка эксцентр. 18мм	12
11		Уголок медельный	4
12		Полкодержатель	4
13		Заглушка эксцентр.	12
14		Саморез 3,5x16	4

5. Последовательность сборки.

1. Заверните в левую стойку(5) и правую стойку(6) штоки эксцентриков(10) и вставьте шканты (8) в глухие отверстия.
2. Вставьте эксцентрики (10) в глухие отверстия Горизонта диаметром 15мм.
3. Соедините левую стойку (5) и правую (6) с деталью Горизонт (3) таким образом, чтобы ранее установленные в левой и правой стойках (5 и 6) шканты (8) и штоки эксцентриков (10) вошли в отверстия на торцах детали Горизонт (3). Проверните эксцентрик по часовой стрелке до упора.

4. Установите медельные заглушки (13) на эксцентрики (10).

Схема сборки тумбы

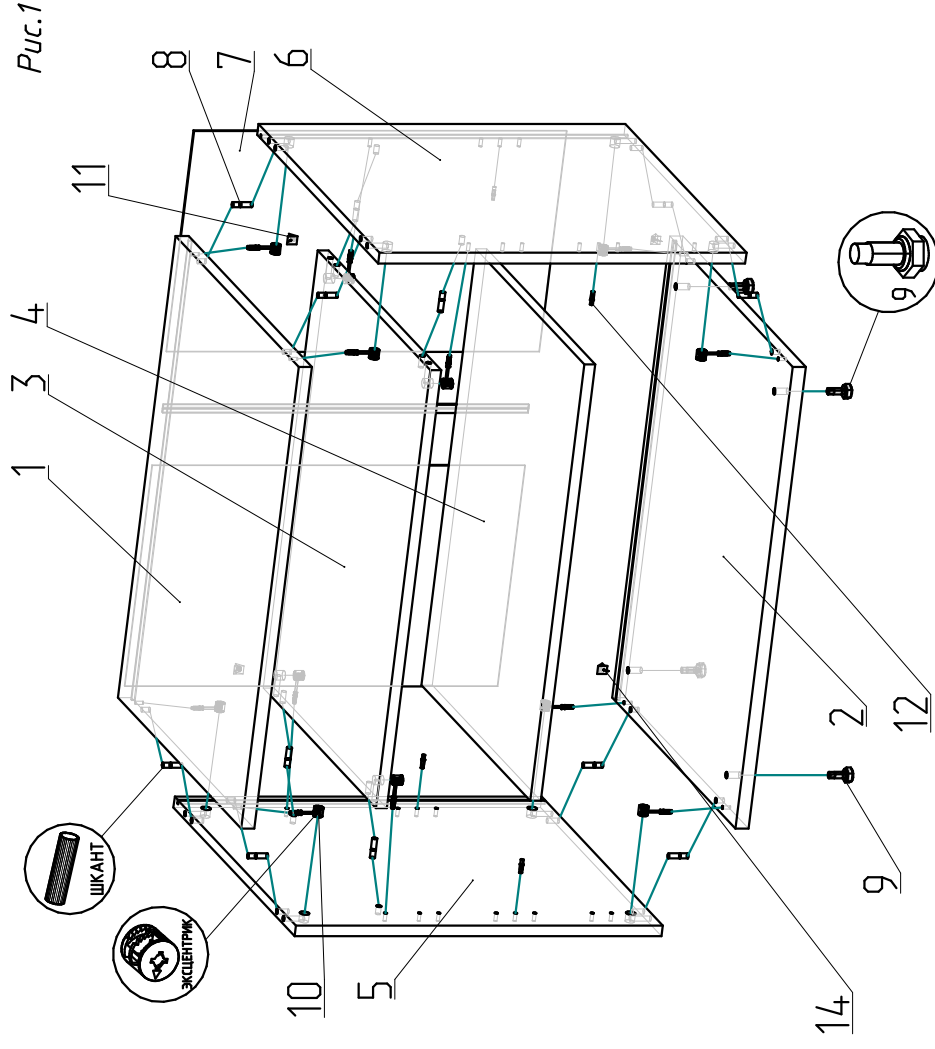


Рис.1

5. Заверните в детали крышка (1) и дно (2) штоки эксцентриков (10) и вставьте шканты (8), как показано на рисунке 1.

6. Вставьте эксцентрики (10) в отверстия на левой (5) и правой (6) стойках тумбы.

7. Соедините правую (6) и левую (5) стойки с крышкой (1), шканты и штоки эксцентриков должны попасть в ответные отверстия в стойках. Проверните эксцентрики по часовой стрелке на 180 градусов.

8. Вбейте в дно молотком втулки регулируемых опор (9).

9. Зафиксируйте медельными уголками (11) заднюю стенку (7). Уголки фиксируются саморезами.

- Вставьте полкодержатели (12) в соответствующие отверстия на правой (6) и левой (5) стойках тумбы, как показано на рисунке. Установите полку (4) на полкодержатели (12).