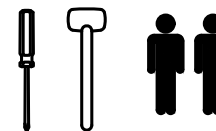


Схема сборки тумбы мобильной АМС 3D

Габариты: 465 x 452 x 642



Комплектация деталей:

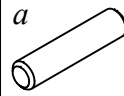
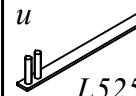



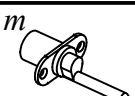
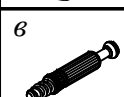

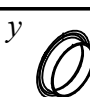
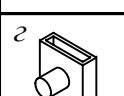
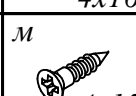
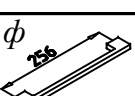
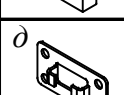

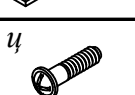
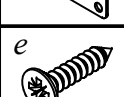
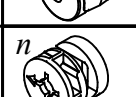

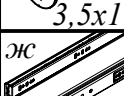
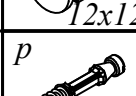
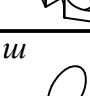
Корпус тумбы:

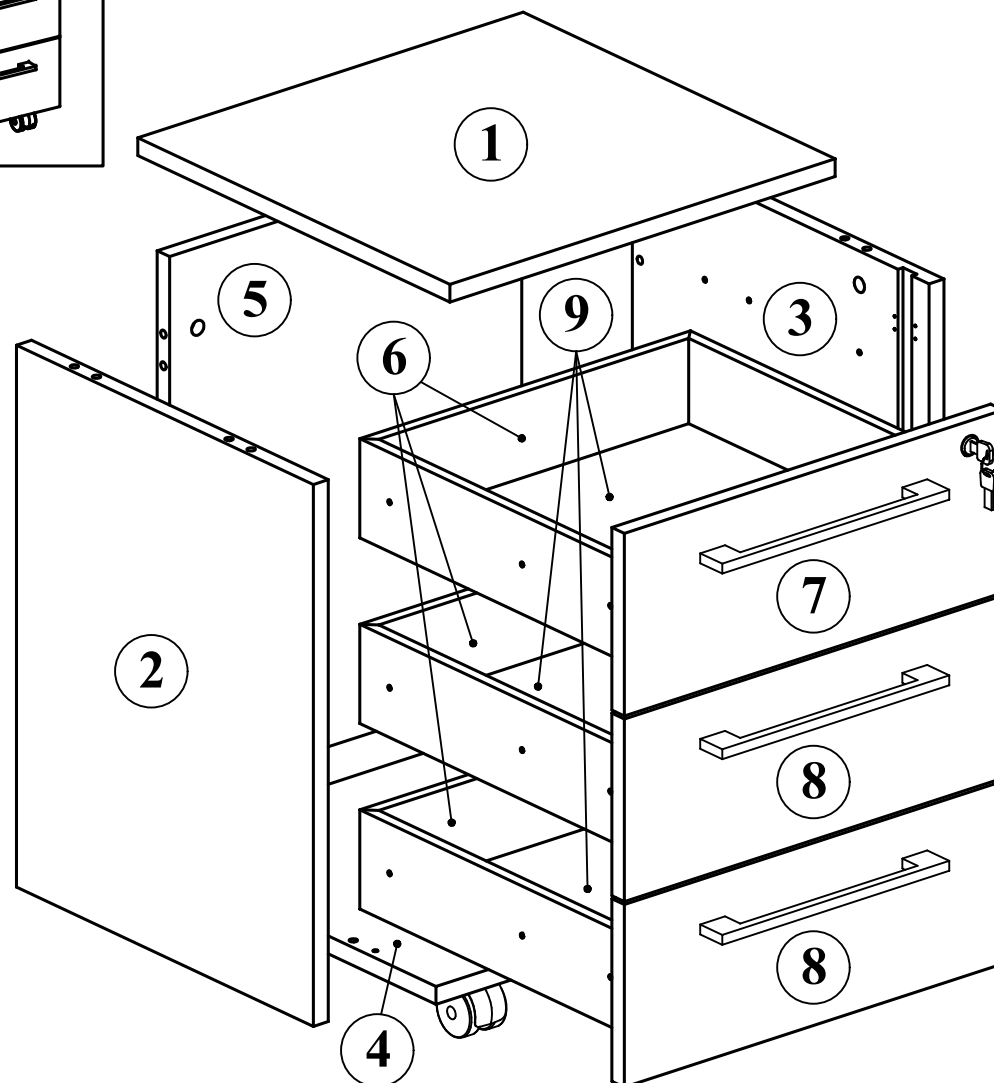
- | | |
|--------------------------|------|
| 1. Крышка | 1 шт |
| 2. Стенка боковая левая | 1 шт |
| 3. Стенка боковая правая | 1 шт |
| 4. Стенка горизонтальная | 1 шт |
| 5. Стенка задняя | 1 шт |

Ящики:

- | | |
|--------------------------------|------|
| 6. Фолдинг ящичный 400x399x400 | 3 шт |
| 7. Фасад ящика с замком | 1 шт |
| 8. Фасад ящика без замка | 2 шт |
| 9. Дно ящика | 3 шт |

Комплектация фурнитуры:

<i>a</i>		12 шт.	<i>и</i>		1 шт.	<i>с</i>		6 шт.
<i>б</i>		12 шт.	<i>к</i>		4 шт.	<i>т</i>		1 шт.
<i>в</i>		12 шт.	<i>л</i>		18 шт.	<i>у</i>		1 шт.
<i>г</i>		3 шт.	<i>м</i>		18 шт.	<i>ф</i>		3 шт.
<i>д</i>		2 шт.	<i>н</i>		4 шт.	<i>ц</i>		6 шт.
<i>е</i>		16 шт.	<i>п</i>		6 шт.	<i>ч</i>		3 шт.
<i>ж</i>		3 шт.	<i>р</i>		6 шт.	<i>ш</i>		6 шт.



ВНИМАНИЕ!!!

Предприятие-изготовитель оставляет за собой право вносить изменения в конструкцию и применять фурнитуру, отличающуюся от указанной в схеме сборки, но не ведущие к ухудшению качества и кардинальному изменению внешнего вида изделия.

Этап 1

Dimensions: 136, 187, 187, 2

Callouts: a, б, в, г, д, e, и, з

Parts list:

- a: x8
- б: x8
- в: x4
- г: x3
- д: x2
- e: x8
- и: x1
- з: x1

Этап 2

Callouts: Ж, Л, а, б, в, г, д, e, и, з

Parts list:

- Ж: x2
- Л: x12

Этап 3

Callouts: в, г, и, к, н

Parts list:

- в: x8
- г: x4
- и: x4

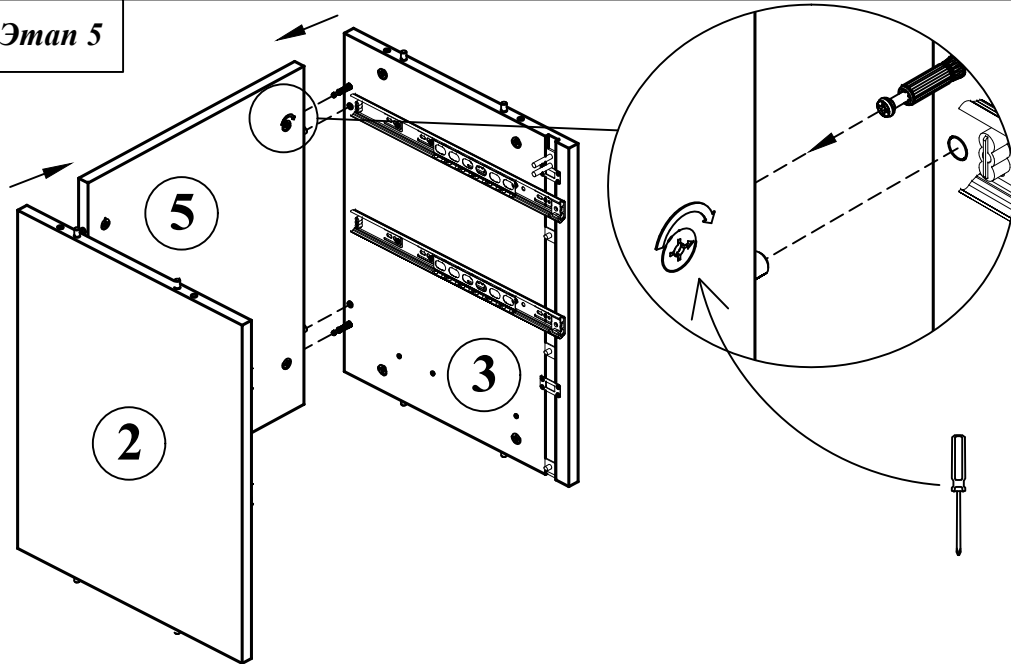
Этап 4

Callouts: а, б

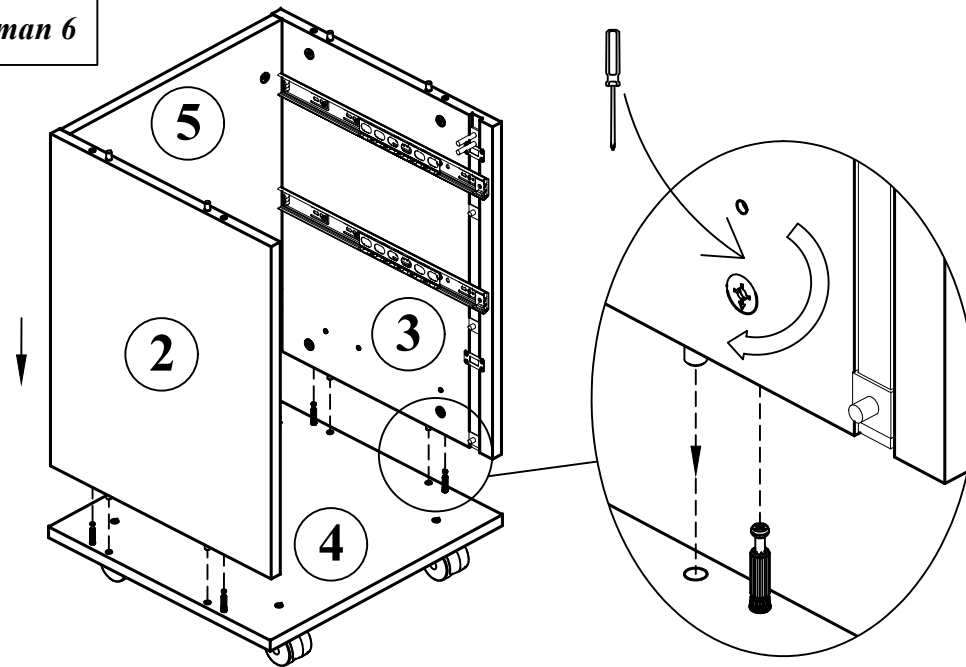
Parts list:

- а: x4
- б: x4

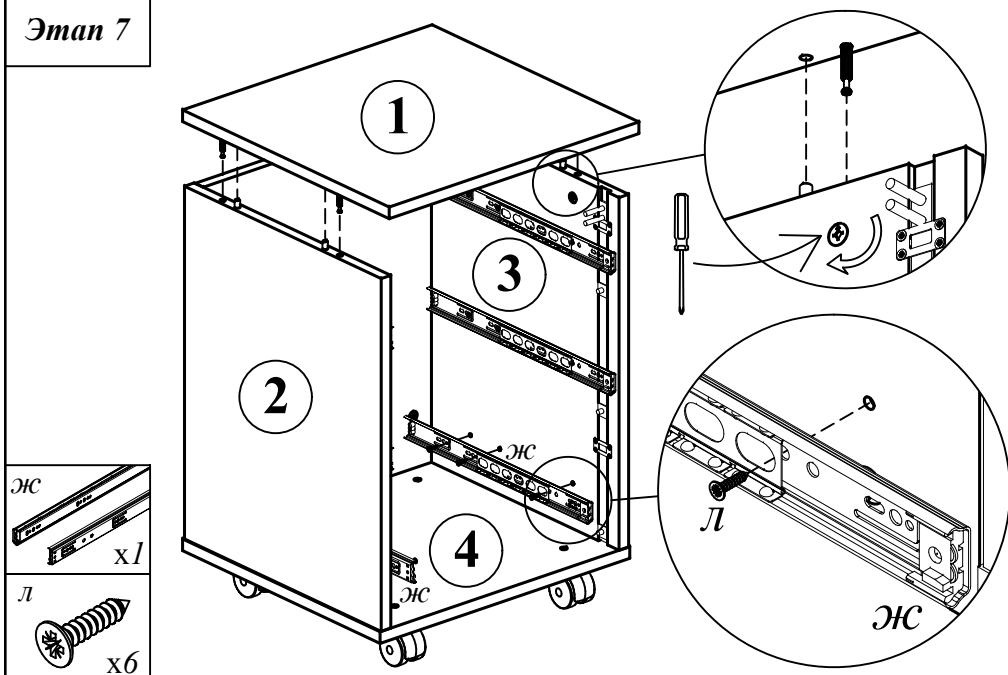
Этап 5



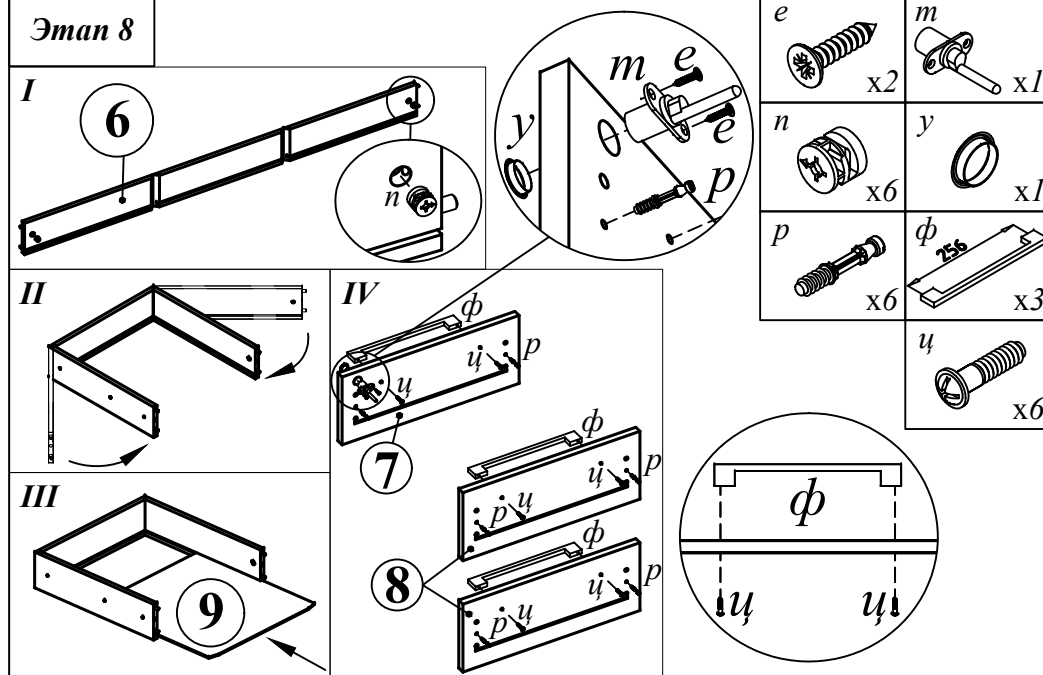
Этап 6



Этап 7



Этап 8



Этап 9

