

В. Присоедините комплектующие Б.КСК (7) к опорному шкафу/тумбе, как показано на рисунке 9. Слегка наживите винты М6х14 с прессшайбой (13) в отверстия, находящиеся в торце держателя траверс (19), оставив 6-7мм, чтобы зацепить траверсы (22) к ним (рис. 10).

Г. Далее сборка происходит аналогично пунктам 7 и 8 (рис. 11).

Рис.10

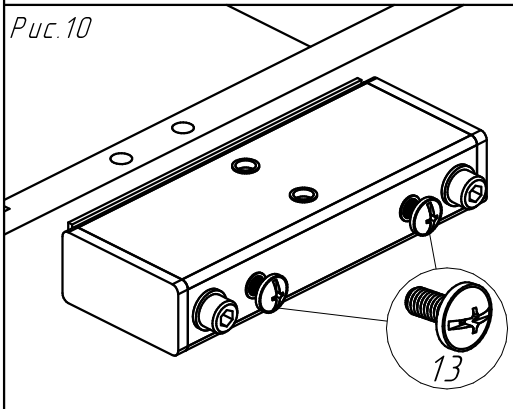
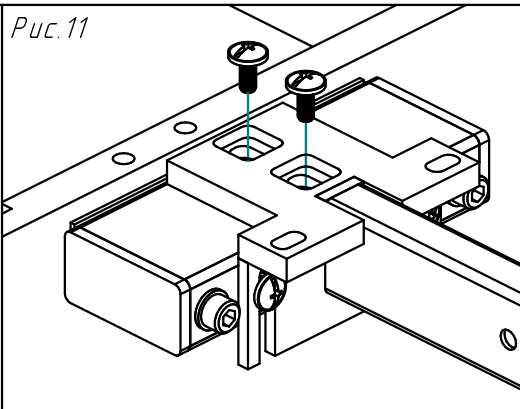


Рис.11



# Инструкция по сборке

## RIVA Фабрика офисной мебели

### Стол рабочий на O(П)-образном м/к O.MO(P)-SP-4.8

Комплект: O.SSP-4.8 + O.MO(P)Z-80 + O.MKT-158

Габаритные размеры: Ширина 1580мм Глубина 800мм Высота 750мм

### Рабочая станция на O(П)-образном м/к O.MO(P)-RS-2.4.8

Комплект: O.SSP-4.8 + O.MO(P)Z-80 + O.MO(P)P-80 + O.MKT-158

Габаритные размеры: Ширина 3160мм Глубина 800мм Высота 750мм

### Рабочая станция на O(П)-образном м/к O.MO(P)-RS-3.4.8

Комплект: O.SSP-4.8 + O.MO(P)Z-80 + O.MO(P)P-80 + O.MKT-158

Габаритные размеры: Ширина 4740мм Глубина 800мм Высота 750мм

### Наборный элемент рабочей станции на O(П)-образном м/к O.MO(P)-1.NRS-4.8

Комплект: O.SSP-4.8 + O.MO(P)P-80 + O.MKT-158

Габаритные размеры: Ширина 1580мм Глубина 800мм Высота 750мм

### Рабочая станция на O(П)-образном м/к O.MO(P)-D.RS-2.4.8

Комплект: O.SSP-4.8 + O.MO(P)Z-163 + O.MKT-158

Габаритные размеры: Ширина 1580мм Глубина 1631мм Высота 750мм

### Рабочая станция на O(П)-образном м/к O.MO(P)-D.RS-4.4.8

Комплект: O.SSP-4.8 + O.MO(P)Z-163 + O.MPP-163 + O.MKT-158

Габаритные размеры: Ширина 3160мм Глубина 1631мм Высота 750мм

### Рабочая станция на O(П)-образном м/к O.MO(P)-D.RS-6.4.8

Комплект: O.SSP-4.8 + O.MO(P)Z-163 + O.MPP-163 + O.MKT-158

Габаритные размеры: Ширина 4740мм Глубина 1631мм Высота 750мм

### Наборный элемент рабочей станции на м/к O.M-2.NRS-4.8

Комплект: O.SSP-4.8 + O.MPP-163 + O.MKT-158

Габаритные размеры: Ширина 1580мм Глубина 1631мм Высота 750мм

### Стол-приставка на O(П)-образном м/к к опорным элем. O.MO(P)-SPR-4.8

Комплект: O.SSP-4.8 + O.MO(P)Z-80 + Б.КСК + O.MKT-158

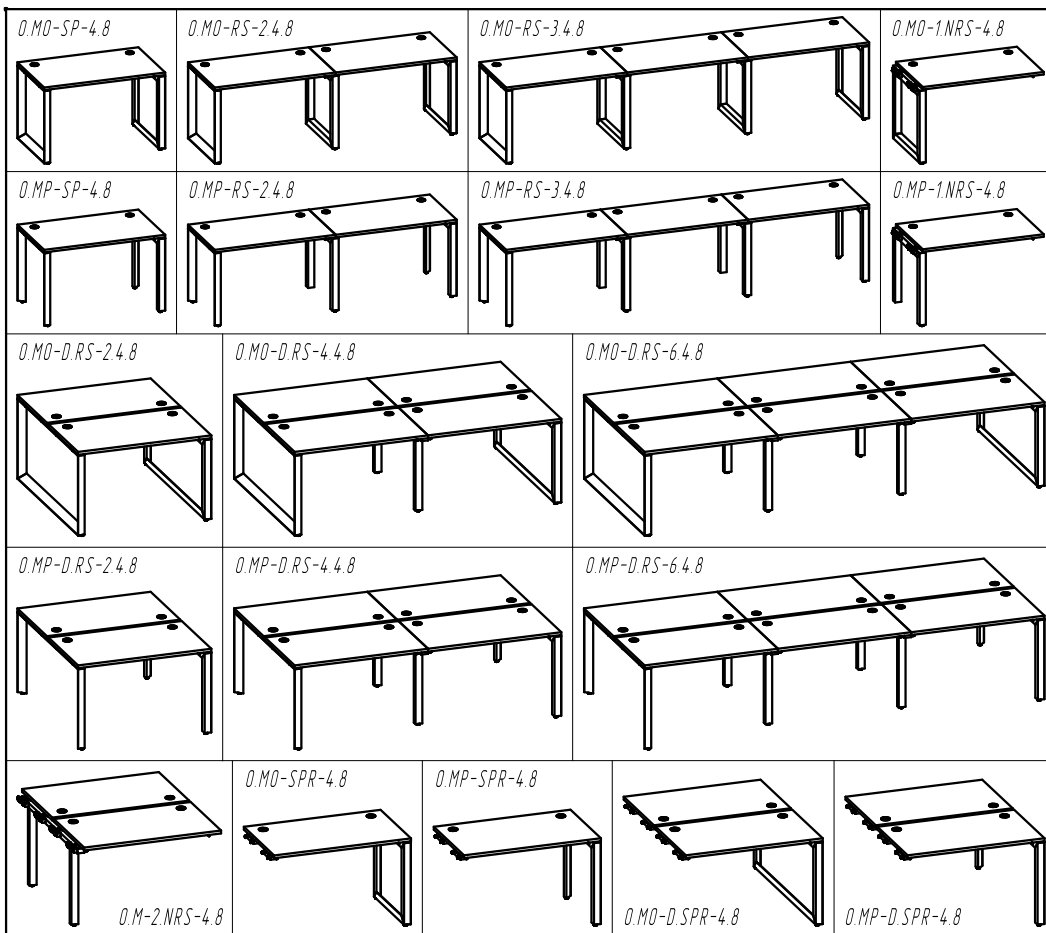
Габаритные размеры: Ширина 1580мм Глубина 800мм Высота 750мм

### Стол-приставка двойной на O(П)-образном м/к к опорным элем. O.MO(P)-D.SPR-4.8

Комплект: O.SSP-4.8 + O.MO(P)Z-163 + Б.КСК + O.MKT-158

Габаритные размеры: Ширина 1580мм Глубина 1631мм Высота 750мм

|              | Инструкция |
|--------------|------------|
| O.SSP-4.8    | +          |
| O.MO(P)Z-80  | -          |
| O.MO(P)P-80  | -          |
| O.MO(P)Z-163 | -          |
| O.MPP-163    | -          |
| O.MKT-158    | -          |
| Б.КСК        | -          |



### 1. Гарантии изготовителя.

Гарантийный срок эксплуатации изделия 18 месяцев с момента приобретения. Срок службы изделия 5 лет.

Предприятие-изготовитель гарантирует соответствие изделия требованиям ГОСТ 16371-93 при соблюдении правил транспортировки, хранения и эксплуатации.

Предприятие-изготовитель не несет ответственности за недостатки изделия, появившиеся в результате несоблюдения правил эксплуатации, сборки, транспортировки и ухода за мебелью.

Предприятие-изготовитель оставляет за собой право проводить конструктивные изменения, связанные с внедрением новых материалов и технологий, направленных на повышение качества и долговечности изделий.

### 2. Транспортировка, хранение, эксплуатация и уход за мебелью.

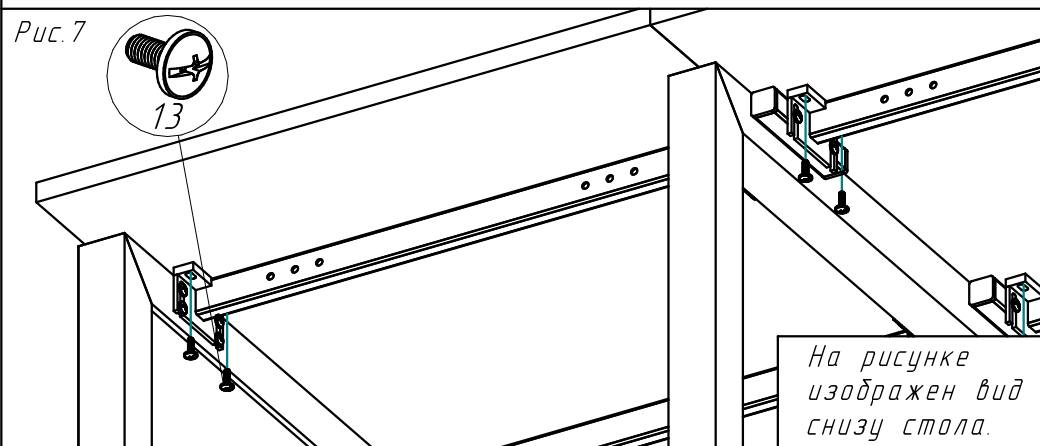
Изделие допускается транспортировать в упаковке предприятия изготовителя любым видом транспорта при условии надёжной защиты от механических повреждений и влаги (атмосферных осадков и т.д.).

**НЕ ДОПУСКАЕТСЯ ВОЗДЕЙСТВИЕ ВЛАГИ.** Изделие должно храниться и эксплуатироваться в сухих и тёплых помещениях. Не рекомендуется устанавливать изделие около источников тепла.

Удаление пыли с поверхности изделия следует производить мягкой тканью с использованием специальных составов по уходу за мебелью.

8. Закрепите столешницы (1) к полученной конструкции (2-6-3-6-2) винтами М6х20 (14) (рис. 7).

Рис. 7



На рисунке изображен вид снизу стола.

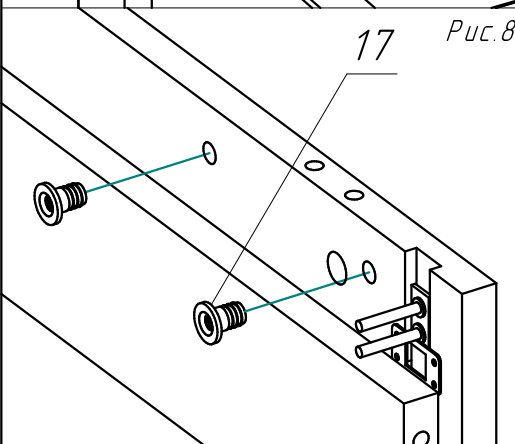


Рис. 8

Дополнение. При использовании стола-приставки на *O(M)P*-образном металлокаркасе *O.MO(P)-SPR-4.8* или стола-приставки двойного на *O(M)P*-образном металлокаркасе *O.MO(P)-D.SPR-4.8* необходимо выполнить следующие действия:

А. Изнутри корпусов опорных шкафов и тумб есть незадействованные глухие отверстия диаметром 10мм. Досверлите их насквозь сверлом соответствующего диаметра.

Б. В просверленные отверстия при помощи молотка вбейте футорки М8 (17) (рис. 8).

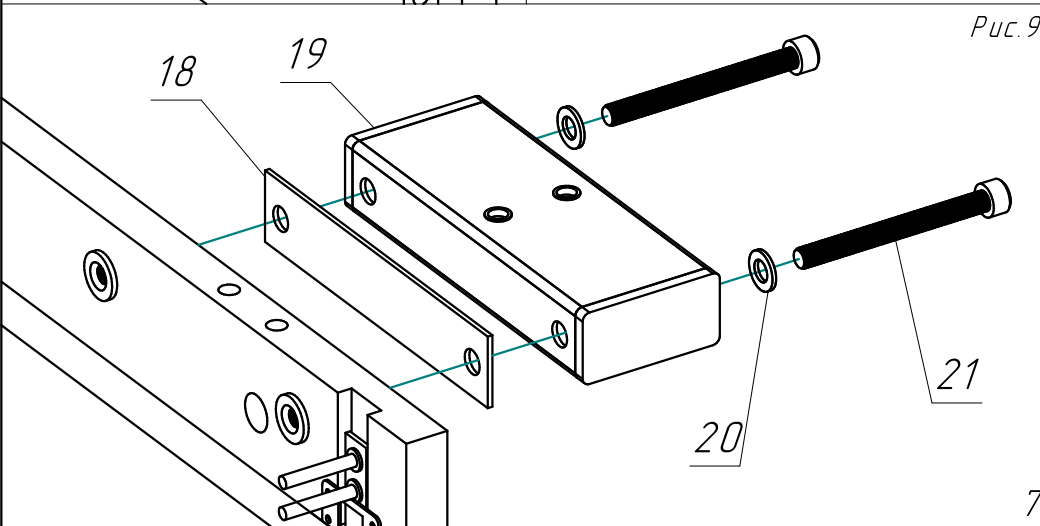


Рис. 9

6. Закрепите проставки (16) винтами М6х50 с прессшайбой (15) к вертикальной плоскости с обеих сторон проходной опоры, оставив люфт 6-7мм, чтобы зацепить траверсы (22) к опорам (рис. 4).

Рис.3а

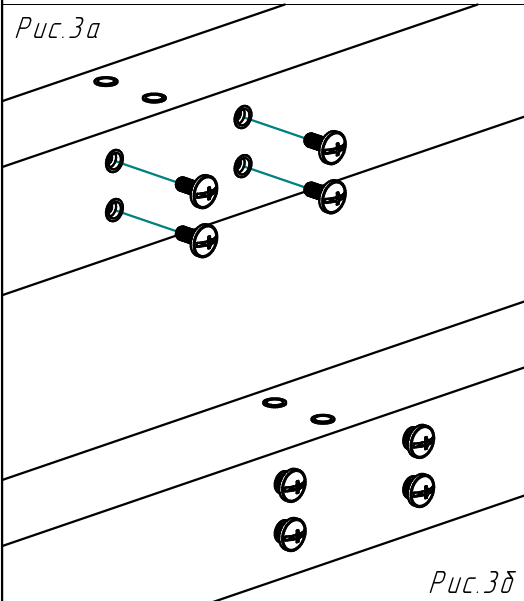


Рис.4а

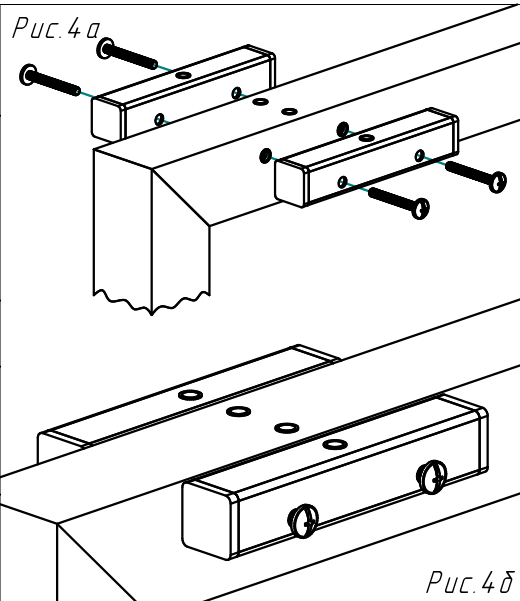


Рис.3б

Рис.4б

7. Распакуйте комплекты траверс стола (6). Соедините опоры 0-образные завершающие (2) и опору 0-образную проходную (3) с помощью комплекта траверс стола (6) и оставшихся винтов М6х14 с прессшайбой (13). Затяните до упора наживленные в пункте 4 винты М6х14 с прессшайбой (13) (рис. 5) и в пункте 6 винты М6х50 с прессшайбой (15) (рис. 6).

Рис.5

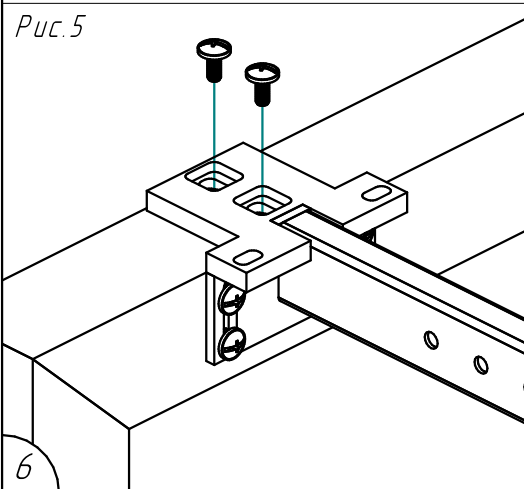
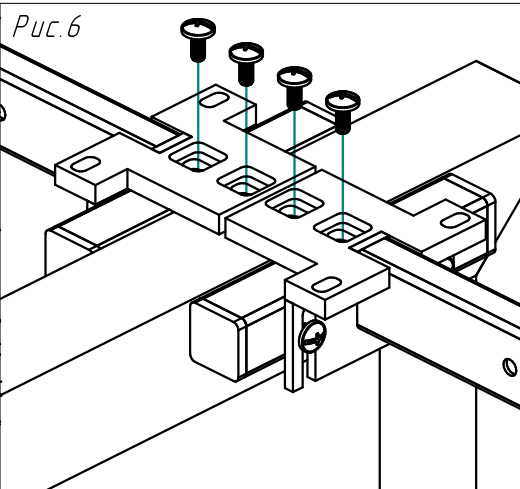


Рис.6



### 3. Нумерация составных элементов согласно инструкции по сборке.

Стол рабочий на 0(П)-образном м/к О.МО(П)-SP-4.8:

| Поз. | Наименование детали                                 | Габаритные размеры детали |         |        | Кол. |
|------|---|---------------------------|---------|--------|------|
|      |   | Ширина                    | Глубина | Высота |      |
| 1    | Столешница стола письменного О. SSP-4.8             | 1580                      | 800     | 25     | 1    |
| 2    | Опора 0(П)-образная завершающая О.МОZ-80 (О.МРZ-80) | 796                       | 60      | 715    | 2    |
| 6    | Комплект траверс стола О.МКТ-158                    | 1576                      | 100     | 55     | 1    |

Рабочая станция на 0(П)-образном м/к О.МО(П)-RS-2.4.8:

| Поз. | Наименование детали                                 | Габаритные размеры детали |         |        | Кол. |
|------|---|---------------------------|---------|--------|------|
|      |   | Ширина                    | Глубина | Высота |      |
| 1    | Столешница стола письменного О. SSP-4.8             | 1580                      | 800     | 25     | 2    |
| 2    | Опора 0(П)-образная завершающая О.МОZ-80 (О.МРZ-80) | 796                       | 60      | 715    | 2    |
| 3    | Опора 0(П)-образная проходная О.МОР-80 (О.МРР-80)   | 796                       | 60      | 715    | 1    |
| 6    | Комплект траверс стола О.МКТ-158                    | 1576                      | 100     | 55     | 2    |

Рабочая станция на 0(П)-образном м/к О.МО(П)-RS-3.4.8:

| Поз. | Наименование детали                                 | Габаритные размеры детали |         |        | Кол. |
|------|---|---------------------------|---------|--------|------|
|      |   | Ширина                    | Глубина | Высота |      |
| 1    | Столешница стола письменного О. SSP-4.8             | 1580                      | 800     | 25     | 3    |
| 2    | Опора 0(П)-образная завершающая О.МОZ-80 (О.МРZ-80) | 796                       | 60      | 715    | 2    |
| 3    | Опора 0(П)-образная проходная О.МОР-80 (О.МРР-80)   | 796                       | 60      | 715    | 2    |
| 6    | Комплект траверс стола О.МКТ-158                    | 1576                      | 100     | 55     | 3    |

Наборный элемент рабочей станции на 0(П)-образном м/к О.МО(П)-1NRS-4.8:

| Поз. | Наименование детали                               | Габаритные размеры детали |         |        | Кол. |
|------|---|---------------------------|---------|--------|------|
|      |   | Ширина                    | Глубина | Высота |      |
| 1    | Столешница стола письменного О. SSP-4.8           | 1580                      | 800     | 25     | 1    |
| 3    | Опора 0(П)-образная проходная О.МОР-80 (О.МРР-80) | 796                       | 60      | 715    | 1    |
| 6    | Комплект траверс стола О.МКТ-158                  | 1576                      | 100     | 55     | 1    |

Рабочая станция на 0(П)-образном м/к О.МО(П)-D.RS-2.4.8:

| Поз. | Наименование детали                                   | Габаритные размеры детали |         |        | Кол. |
|------|---|---------------------------|---------|--------|------|
|      |   | Ширина                    | Глубина | Высота |      |
| 1    | Столешница стола письменного О. SSP-4.8               | 1580                      | 800     | 25     | 2    |
| 4    | Опора 0(П)-образная завершающая О.МОZ-163 (О.МРZ-163) | 1631                      | 60      | 715    | 2    |
| 6    | Комплект траверс стола О.МКТ-158                      | 1576                      | 100     | 55     | 2    |

Рабочая станция на 0(П)-образном м/к О.МО(П)-D.RS-4.4.8:

| Поз. | Наименование детали                                   | Габаритные размеры детали |         |        | Кол. |
|------|---|---------------------------|---------|--------|------|
|      |   | Ширина                    | Глубина | Высота |      |
| 1    | Столешница стола письменного О. SSP-4.8               | 1580                      | 800     | 25     | 4    |
| 4    | Опора 0(П)-образная завершающая О.МОZ-163 (О.МРZ-163) | 1631                      | 60      | 715    | 2    |
| 5    | Опора П-образная проходная О.МРР-163                  | 1631                      | 60      | 715    | 1    |
| 6    | Комплект траверс стола О.МКТ-158                      | 1576                      | 100     | 55     | 4    |

| Рабочая станция на O(П)-образном м/к O.MO(P)-D.RS-6.4.8: |   |                           |         |        |      |
|--|---|---------------------------|---------|--------|------|
| Поз.   | Наименование детали                                   | Габаритные размеры детали |         |        | Кол. |
|  |   | Ширина                    | Глубина | Высота |      |
| 1  | Столешница стола письменного O.SSP-4.8                | 1580                      | 800     | 25     | 6    |
| 4  | Опора O(П)-образная завершающая O.MOZ-163 (O.MPZ-163) | 1631                      | 60      | 715    | 2    |
| 5  | Опора П-образная проходная O.MPP-163                  | 1631                      | 60      | 715    | 2    |
| 6  | Комплект траверс стола O.MKT-158                      | 1576                      | 100     | 55     | 6    |

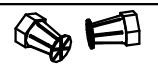
| Наборный элемент рабочей станции на м/к O.M-2.NRS-4.8: |  |                           |         |        |      |
|--|--|---------------------------|---------|--------|------|
| Поз.   | Наименование детали                    | Габаритные размеры детали |         |        | Кол. |
|  |  | Ширина                    | Глубина | Высота |      |
| 1  | Столешница стола письменного O.SSP-4.8 | 1580                      | 800     | 25     | 2    |
| 5  | Опора П-образная проходная O.MPP-163   | 1631                      | 60      | 715    | 1    |
| 6  | Комплект траверс стола O.MKT-158       | 1576                      | 100     | 55     | 2    |

| Стол-приставка на O(П)-образном м/к к опорным элем. O.MO(P)-SPR-4.8: |  |                           |         |        |      |
|--|--|---------------------------|---------|--------|------|
| Поз.   | Наименование детали  | Габаритные размеры детали |         |        | Кол. |
|  |  | Ширина                    | Глубина | Высота |      |
| 1  | Столешница стола письменного O.SSP-4.8                       | 1580                      | 800     | 25     | 1    |
| 2  | Опора O(П)-образная завершающая O.MOZ-80 (O.MPZ-80)          | 796                       | 60      | 715    | 1    |
| 6  | Комплект траверс стола O.MKT-158                             | 1576                      | 100     | 55     | 1    |
| 7  | Комплект соед. крепления 2-х траверс к тумбам и шкафом Б.КСК | 160                       | 60      | 30     | 1    |



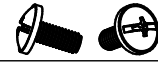







| Стол-приставка двойной на O(П)-образном м/к к опорным элем. O.MO(P)-D.SPR-4.8: |  |                           |         |        |      |
|--|--|---------------------------|---------|--------|------|
| Поз.   | Наименование детали  | Габаритные размеры детали |         |        | Кол. |
|  |  | Ширина                    | Глубина | Высота |      |
| 1  | Столешница стола письменного O.SSP-4.8                       | 1580                      | 800     | 25     | 2    |
| 4  | Опора O(П)-образная завершающая O.MOZ-163 (O.MPZ-163)        | 1631                      | 60      | 715    | 1    |
| 6  | Комплект траверс стола O.MKT-158                             | 1576                      | 100     | 55     | 2    |
| 7  | Комплект соед. крепления 2-х траверс к тумбам и шкафом Б.КСК | 160                       | 60      | 30     | 2    |






#### 4. Комплектация составных элементов.

| Опора O(П)-образная завершающая O.MO(P)Z-80 |   |                            | Опора O(П)-образная завершающая O.MO(P)Z-163 |   |                            |
|---|---|----------------------------|--|---|----------------------------|
| Поз.  | Внешний вид   | Наименование               | Поз.   | Внешний вид   | Наименование               |
| 12  |  | Опора регулируемая M10     | 12   |  | Опора регулируемая M10     |
| 13  |  | Винт М6х14мм с прессшайбой | 13   |  | Винт М6х14мм с прессшайбой |
| 14  |  | Винт М6х20мм с прессшайбой | 14   |  | Винт М6х20мм с прессшайбой |

| Столешница стола письменного O.SSP-4.8 |   |                                  |
|--|---|----------------------------------|
| Поз.                                   | Внешний вид   | Наименование                     |
| 10                                     |  | Футорка М6 с распорным шариком   |
| 11                                     |  | Заглушка под электрооборудование |

Сборку изделия рекомендуем доверить специалисту. В случае самостоятельной сборки обязательно ознакомьтесь с инструкцией.

| Опора O(П)-образная проходная O.MO(P)P-80 |   |                            |      | Комплект соед. крепл. 2-х траверс к тумбам и шкафом Б.КСК |   |                              |      |
|---|---|----------------------------|------|---|---|------------------------------|------|
| Поз.                                      | Внешний вид   | Наименование               | Кол. | Поз.  | Внешний вид   | Наименование                 | Кол. |
| 12  |  | Опора регулируемая M10     | 2    | 13  |  | Винт М6х14мм с прессшайбой   | 8    |
| 13  |  | Винт М6х14мм с прессшайбой | 8    | 14  |  | Винт М6х20мм с прессшайбой   | 4    |
| 14  |  | Винт М6х20мм с прессшайбой | 8    | 17  |  | Футорка М8                   | 4    |
| 15  |  | Винт М6х50мм с прессшайбой | 8    | 18  |  | Пластина-добор 150х30        | 2    |
| 16  |  | Проставка 160х30х30мм      | 4    | 19  |  | Держатель траверсы 160х30х60 | 2    |

| Опора O(П)-образная проходная O.MPP-163 |   |                            |      |
|---|---|----------------------------|------|
| Поз.                                    | Внешний вид   | Наименование               | Кол. |
| 12                                      |  | Опора регулируемая M10     | 2    |
| 13                                      |  | Винт М6х14мм с прессшайбой | 16   |
| 14                                      |  | Винт М6х20мм с прессшайбой | 16   |
| 15                                      |  | Винт М6х50мм с прессшайбой | 16   |
| 16                                      |  | Проставка 160х30х30мм      | 8    |

| Комплект траверс стола O.MKT-158 |   |                         |
|----------------------------------|---|-------------------------|
| Поз.                             | Внешний вид   | Наименование            |
| 22                               |  | Траверса стола L=1576мм |

#### 5. Последовательность сборки.

- Инструкция показана на примере рабочей станции на O-образном м/к O.MO-RS-2.4.8.
- При помощи молотка вбейте футорки М6 с распорным шариком (10) во все отверстия на нижней стороне столешниц (1) (рис. 1).
- Распакуйте опоры O-образные завершающие (2). В сторону, на которой расположены только два отверстия вверните регулируемые опоры M10 (12) (рис. 2).
- Слегка наживите винты М6х14 с прессшайбой (13) в отверстия, находящиеся в вертикальной плоскости опор O-образных, оставив 6-7мм, чтобы зацепить траверсы (22) к опорам (рис. 3).
- Повторите пункт 3 с опорой O-образной проходной (13).

Рис.1

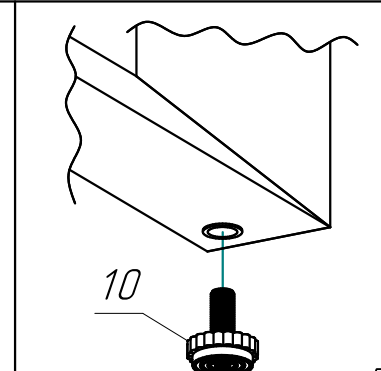
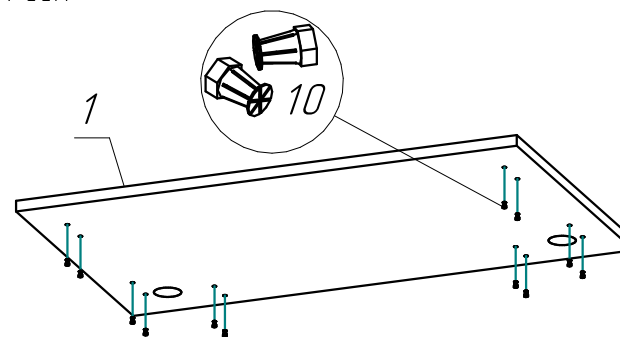


Рис.2