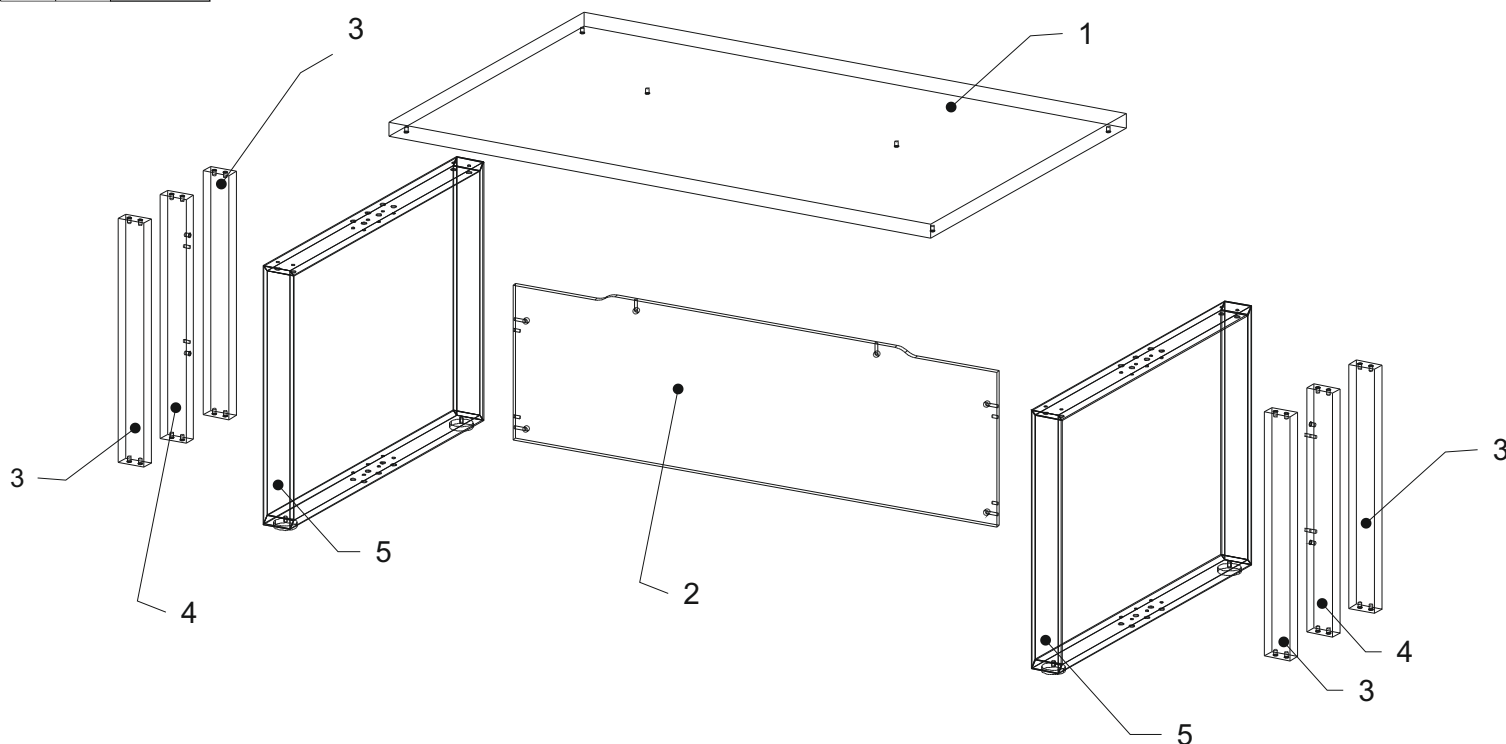


## Стол переговоров Z-920, Z-101, Z-102



Фурнитура

| Поз. | Наименование         | Кол-во | Эскиз |
|------|----------------------|--------|-------|
| 6    | Опора                | 4      |       |
| 7    | Винт 6x10            | 28     |       |
| 8    | Дюбель М6            | 6      |       |
| 9    | Эксцентрик Minfix 23 | 6      |       |
| 10   | Шкант 8x30           | 4      |       |
| 11   | Заглушка на растекс  | 6      |       |

Детали

|                           | Поз. | Наименование      | Размер                                    | Кол-во |
|---------------------------|------|-------------------|---|--------|
| Z-920/<br>Z-101/<br>Z-102 | 1    | Столешница        | 1600x800x38<br>1600/2200<br>x1000x38      | 1      |
| Z-920/<br>Z-101/<br>Z-102 | 2    | Соединитель       | 390x1428x18<br>390x1476x18<br>390x1476x18 | 1      |
| общие<br>детали<br>столов | 3    | Планка            | 660x76x38                                 | 4      |
|                           | 4    | Планка с отверст. | 660x76x38                                 | 2      |
|                           | 5    | Опора 900x700     | 990x700x80                                | 2      |

### Порядок сборки:

1. Вкрутить фурнитуру 6 в нижний торец опоры стола 5.
2. Закрепить винтами 7 планки 3 и 4 с внутренней стороны опоры 5. Крепление планок 4 осуществляется по центру опоры 5 ( по краям от планки 4 крепятся опоры 3) при этом торцевые сверления располагаются внутрь стола, таким образом чтобы сверления были смещены в вверх (см. рисунок).
3. Вкрутить дюбель М6 в металлические футорки на планке 4 и на столешнице 1.
4. В деталь 2 вставить эксцентрики 9 стрелками к торцевым отверстиям. В торцевые сверления детали 2 расположенные с внутренней стороны торца вставить шканты 10 и соединить детали 2 и 4. затянуть эксцентрики по часовой стрелке до упора.
5. Соединить деталь 1 с деталями 5 винтами 7 через отверстия с внутренней стороны опор 5 и с деталью 2, затянуть эксцентрики по часовой стрелке до упора .