

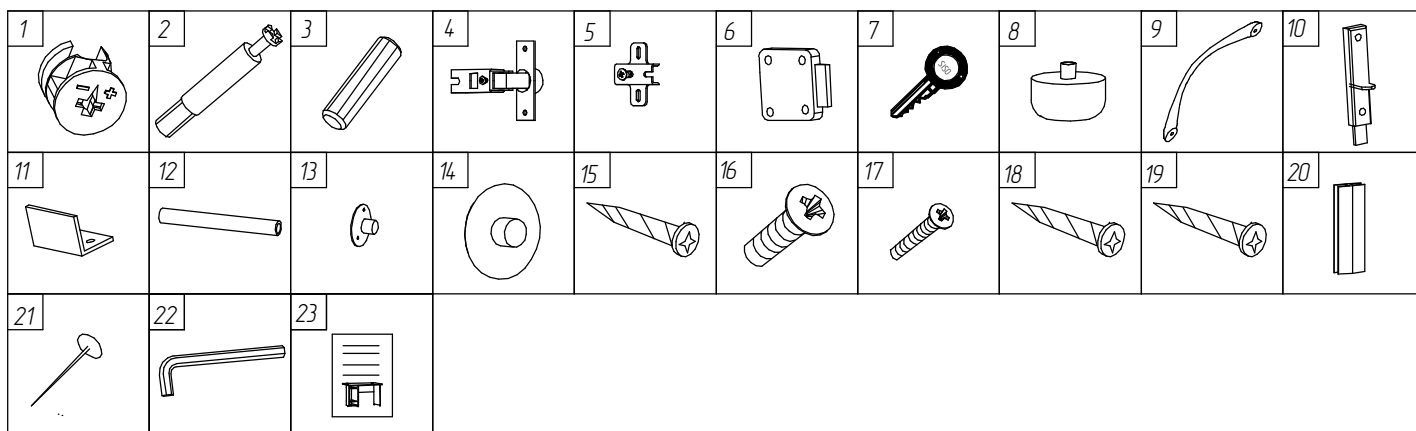
# Настоящая инструкция определяет комплект поставки и порядок сборки гардероба G5A05.

При получении гардероба на складе необходимо полностью проверить комплектность получаемых деталей и фурнитуры.

Сборку необходимо начинать с ознакомления со схемой сборки, в которой подробно указан состав деталей и фурнитуры.

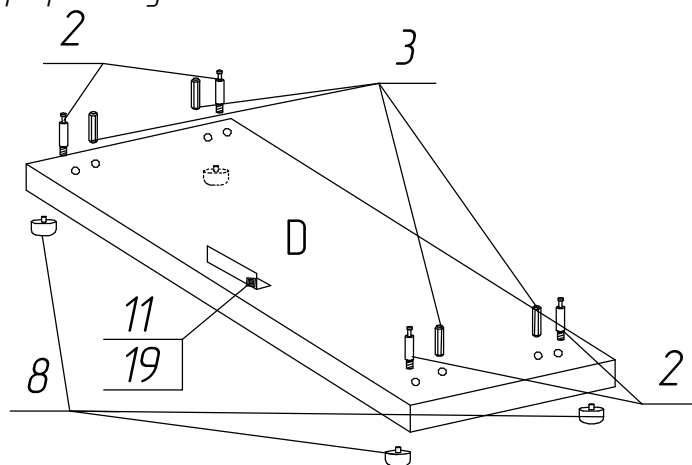
## Комплект поставки

№ п/п	Наименование	Кол-во	№ п/п	Наименование	Кол-во
A	Стенка боковая	1	9	Ручка	2
B	Стенка боковая	1	10	Задвижка A50	2
C	Венец верхний	1	11	Уголок задвижки	4
D	Венец нижний	1	12	Штанга	1
F	Полка	1	13	Кронштейн штанги	2
G	Стенка задняя	2	14	Заглушка эксцентрика	12
H	Дверь	1	15	Шуруп US 3.5x16	18
I	Дверь	1	16	Шуруп EK 6.3x13	12
1	Эксцентрик	12	17	Винт М 4x22	4
2	Винт эксцентриковый EURO	12	18	Шуруп US 3x20	4
3	Шкант мебельный 30x8	8	19	Шуруп UW 3x12	8
4	Петля мебельная	6	20	Планка соединительная	1
5	Направляющая петли	6	21	Гвозди	25
6	Замок SISO	1	22	Ключ шестигранный	1
7	Ключ к замку SISO	2	23	Инструкция по сборке	1
8	Ножка шкафа с заглушкой	4	24	Шуруп US 3x16	4



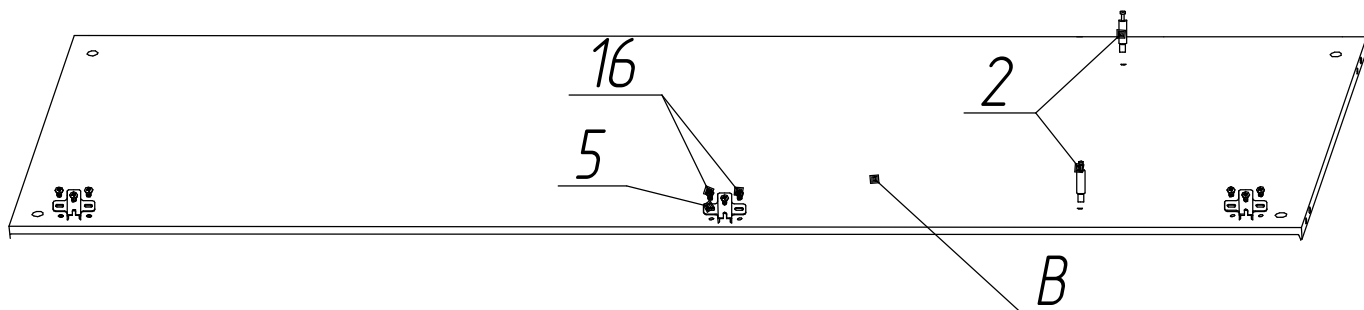
## Порядок сборки

1. С помощью отвертки вкрутить в отверстия  $\varnothing 5$  мм венцев C и D винты эксцентриковые поз. 2.
2. В отверстия  $\varnothing 8$  мм венцев C и D вставить шканты поз. 3.
3. В отверстия  $\varnothing 10$  мм венца нижнего D вставить ножки шкафа поз.8 предварительно отсоединив заглушки.
4. Шурупами UW 3x12 поз.19 прикрепить уголок задвижки поз. 11.



5. Положить боковую стенку А и В шкафа с помощью отвертки вкрутить в отверстия  $\varnothing 5$  мм, винты эксцентриковые поз. 2.

6. К боковым стенкам шурупами ЕК6,3х13 поз. 16 прикрепить направляющие петель поз. 5.



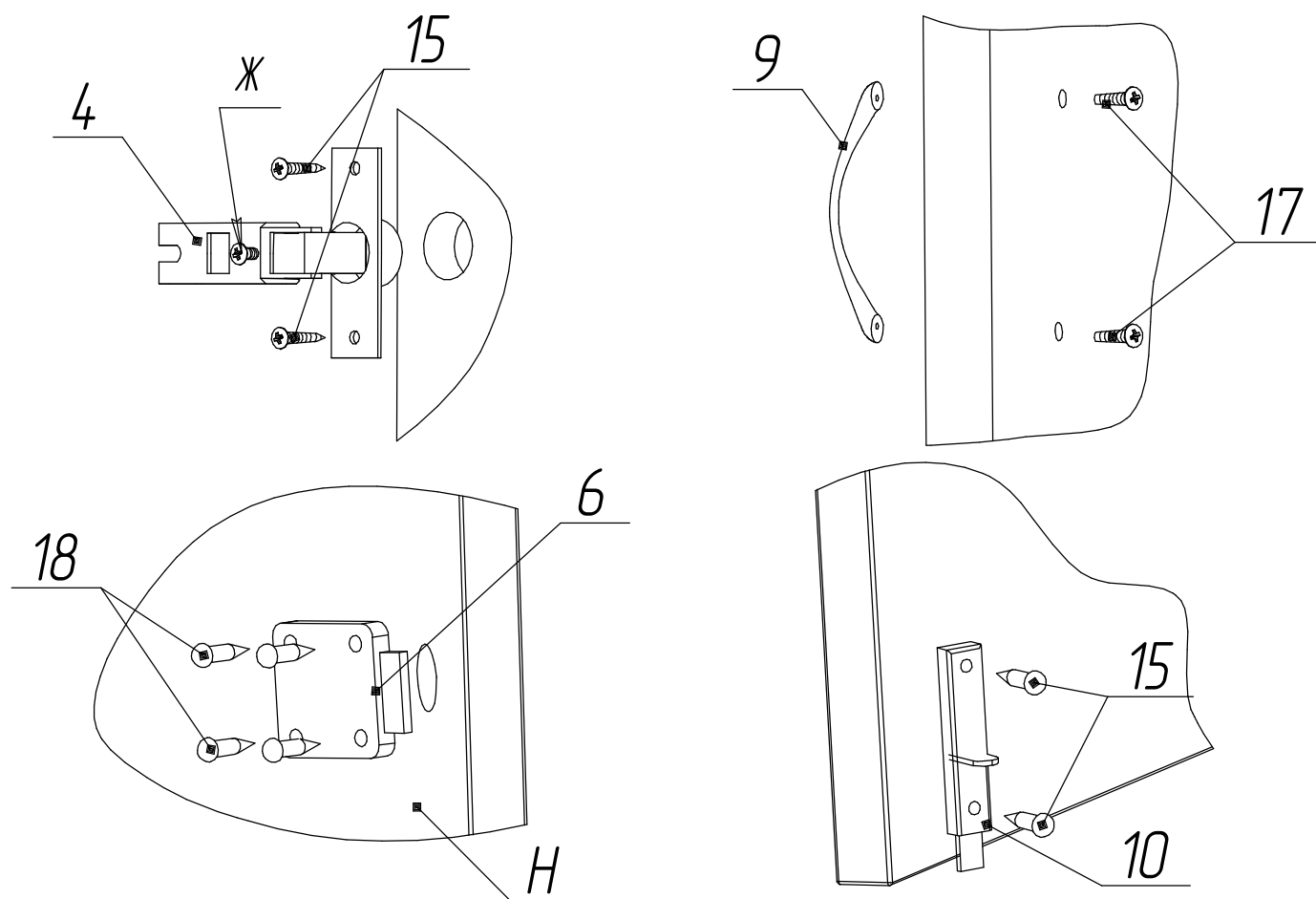
7. К дверям крепить:

а) петли поз. 4 (2 шурупами поз.15).

б) ручки поз. 9 (2 винтами поз. 17).

в) к двери Н – замок: в отверстия диаметром 20 мм с наружной стороны установить кольца, затем с внутренней стороны – замок и укрепить его шурупами поз. 18.

г) к двери I – задвижки А50 поз. 10 шурупами поз. 15.



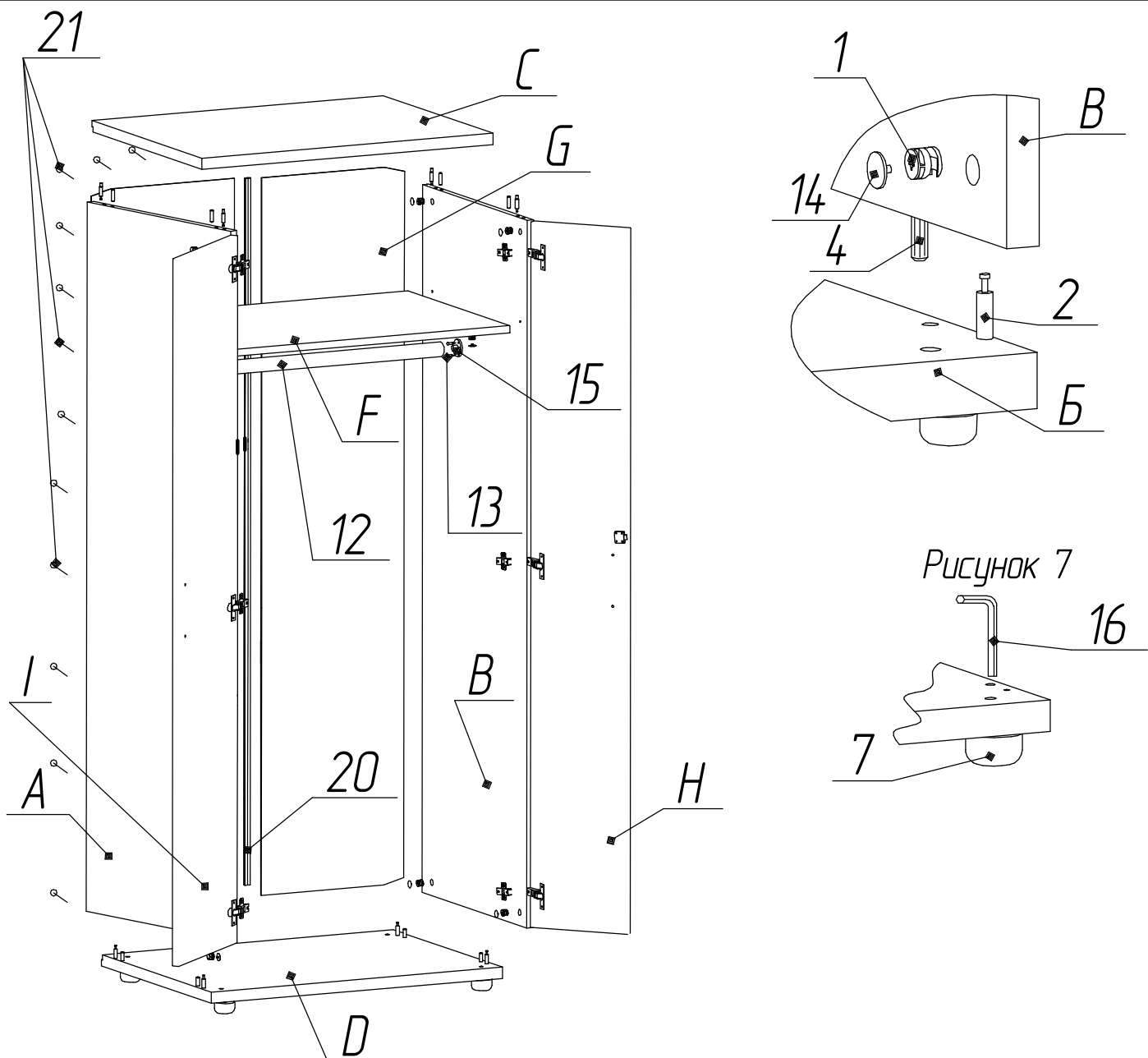
8. На горизонтальную стенку D установить боковую стенку А, боковую стенку В.

9. Установить полку F одеть горизонтальную стенку С.

10. С помощью эксцентриков поз.1 и ключа шестигранного поз.23 стянуть стенки горизонтальные С и D, боковые стенки и полку F между собой.

11. Проверить расстояние по диагоналям шкафа, оно должно быть одинаковым.

Прикрепить звездами заднюю стенку G, соединив две половинки планкой поз. 20 (шаг между звездами 100–200мм).



12. Навесить двери на корпус шкафа, зафиксировать их положение винтами.

13. К стенкам боковым А и В прикрепить штангу поз.12 с помощью кронштейнов поз.13 шурупами US 3.5x16 поз.15.

14. В случае перекоса шкафа из-за неровности пола ключом поз.22 отрегулировать ножки шкафа.

15. Отрегулировать зазоры дверей винтами Ж по вертикали и горизонтали (см. п.7).

16. Эксцентрики закрыть заглушками поз. 14.

**Гарантийный срок 18 месяцев со дня приобретения мебели.**

**Срок эксплуатации 3 года**

**Порядок предъявления претензий.**

1. В период гарантийного срока изготовитель устраняет дефекты производственного характера.
2. За механические повреждения, возникшие при транспортировании и хранении, изготовитель ответственности не несет.
3. Претензии по качеству и комплектности должны направляться покупателем в адрес изготовителя с обязательным приложением копии товарного чека и отметкой в гарантийном талоне о дате продажи.

Изготовитель: ИП «Ярочин Стиль» ООО

225003, Беларусь, Брестский р-н, район "Аэропорт"

тел. +375-162-973-030, ф. +375-162-973-033, E-mail: [bels@bels.ru](mailto:bels@bels.ru)