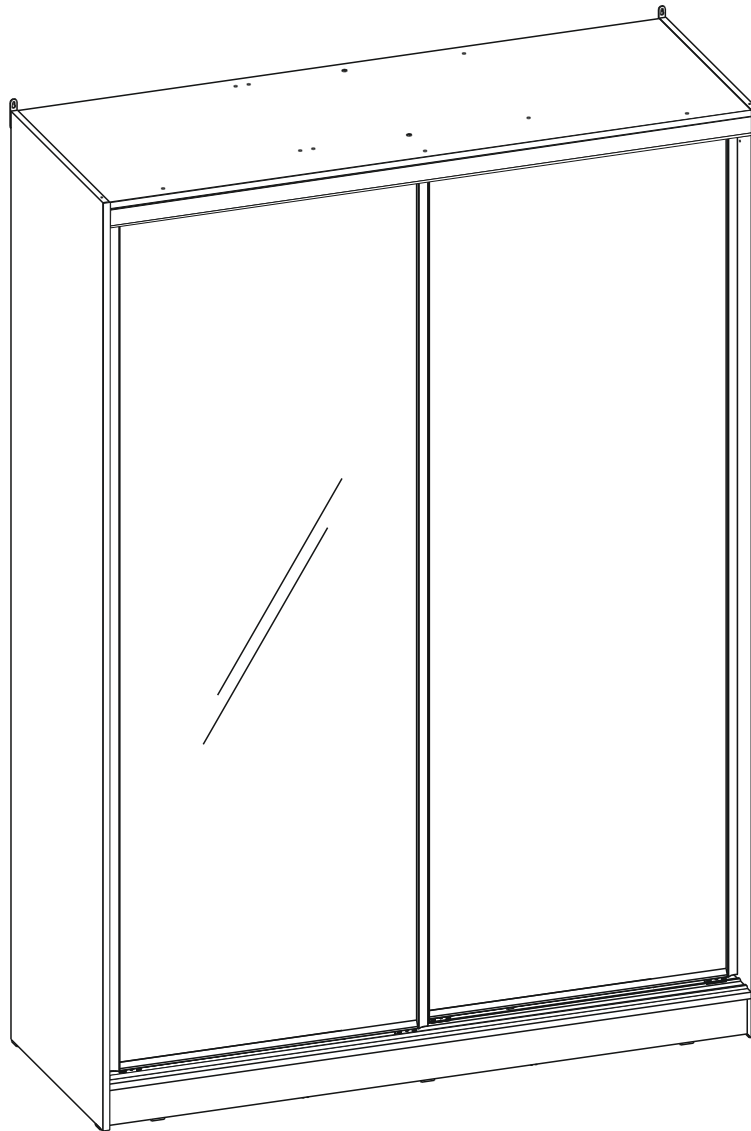


Модульная серия корпусной мебели

# Шкаф-купе 1600

## Домашний Зеркало/ЛДСП



ИНСТРУКЦИЯ ПО СБОРКЕ



## Требования по эксплуатации изделия и меры предосторожности

Срок, в течение которого мебель сохраняет красоту и исправность, в значительной степени зависит от условий её эксплуатации. Придерживаясь некоторых простых практических советов, Вы сможете поддерживать всегда в наилучшем состоянии все элементы Вашей мебели.

### o **Климатические характеристики и условия окружающей среды**

Так как мебельные изделия чувствительны к свету, влажности и сухости, к теплу и холоду, рекомендуется избегать продолжительного воздействия одного или нескольких этих условий, так как это вызывает ускоренное старение, коробление и деформацию элементов мебели.

### o **Свет**

Не допускайте прямого воздействия солнечных лучей на мебельные изделия. Продолжительное прямое воздействие света на некоторые участки может вызвать изменение их цветовых характеристик по сравнению с другими участками, которые меньше подвергались воздействию.

### o **Температура**

Высокие значения тепла или холода, а также внезапные перепады температуры могут серьезно повредить мебельное изделие или его части. Мебельные изделия не должны располагаться ближе одного метра от источников тепла. Рекомендуемая температура воздуха для хранения и эксплуатации от +10 до +25С. Не допускайте попадания на мебельные изделия горячих предметов (утюги, посуда с кипятком и пр.), а также продолжительного воздействия вызывающих нагревание излучений (свет мощных ламп, микроволновые излучатели и т.п.).

### o **Влажность**

Рекомендуемая относительная влажность местонахождения мебельного изделия 60 - 70%. Не следует поддерживать в течение продолжительного времени условий крайней влажности и (или) сухости, а тем более их периодической смены. С течением времени такие условия могут повлиять на целостность мебельных изделий и их элементов. Если такие условия были созданы, рекомендуется часто проветривать помещения и по мере возможности пользоваться осушителями или увлажнителями для нормализации влажности.

### o **Агрессивные среды и абразивные материалы**

Ни в коем случае не допускайте воздействие на мебельные изделия агрессивных жидкостей (кислот, щелочей, растворителей и т.п.), содержащих такие жидкости продуктов и их паров. Подобные вещества и соединения являются химически активными, реакция с ними может повлечь негативные последствия для Вас и Вашего имущества. Также стоит помнить, что некоторые специфические моющие (чистящие) составы могут содержать высокую концентрацию агрессивных химических веществ и/или абразивные составы. Применение подобных моющих средств недопустимо.

### o **Уход за мебелью**

Всегда содержите поверхности мебели в полной сухости. Поверхности деталей мебели следует протирать сухой мягкой тканью (фланель, сукно, войлок и т.п.). Уход за рабочими поверхностями (столешницы, фасады и т.п.), как правило, должен осуществляться мягкой влажной тканью или специальной щеткой, возможно, с применением соответствующих моющих средств или полироли (недопустимо применение моющих средств, содержащих абразивные вещества). Рекомендуется очищать мебель, как можно скорее, после того, как она испачкалась. Если Вы оставите загрязнение на некоторое время, то заметно повышается опасность образования разводов, пятен и повреждений мебельных изделий или их частей. В случае стойких загрязнений рекомендуется использовать специальные очистители, которые в настоящее время представлены в достаточно большом ассортименте. В этом случае необходимо следовать инструкциям производителей очистителей о порядке и области их применения.

### o **Эксплуатация**

Нагрузка на детали не должна превышать установленных норм. Допустимая нагрузка на одну полку не более 15кг, на штангу не более 15 кг. Не рекомендуется вставать на изделие, прыгать, подвергать повышенным динамическим нагрузкам.

При трансформации мебели следует избегать излишних усилий, рывков, перекосов элементов механизма.

Рекомендуется периодически проверять плотность резьбовых соединений и подтягивать их при необходимости.

### o **Запах**

От новой мебели может исходить естественный запах материалов, из которых она изготовлена. Запах может сохраняться в течении трёх недель с момента сборки. Для снижения интенсивности запаха рекомендуется:

- для мягкой мебели – пропылесосить изделие и проветрить помещение. Данные действия необходимо повторять 3-4 раза в день.

- для корпусной мебели – протирать тканью, смоченной мягким моющим средством, вытирать чистой сухой тканью и проветривать помещение, предварительно открывая все двери и ящики изделия. Данные действия необходимо повторять 3-4 раза в день.



Перед сборкой:

- Проверьте внешний вид и целостность деталей в упаковке.  
Претензии по их повреждению принимаются только у изделий без следов сборки.
- Проверьте количество деталей и фурнитуры по перечню.  
Предприятие-изготовитель оставляет за собой право вносить конструктивные изменения в изделие, заменять фурнитуру и метизы на аналогичные. При недокомплекте или поломке детали обратитесь в магазин для ее замены.
- Соблюдайте порядок сборки, приводимый в данной инструкции.  
При несоблюдении инструкции по сборке и эксплуатации с предприятия-изготовителя снимают гарантийные обязательства.
- Перемещайте мебель и ее детали бережно, слегка приподнимая их.  
Это позволит исключить деформации и поломки.

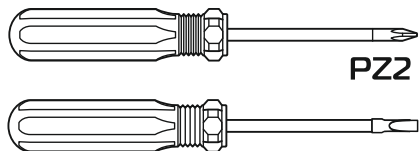
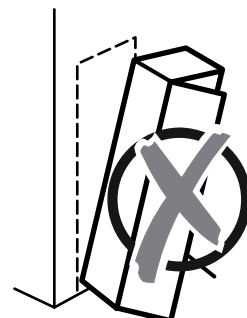
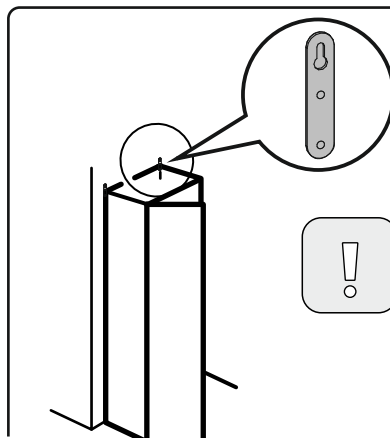
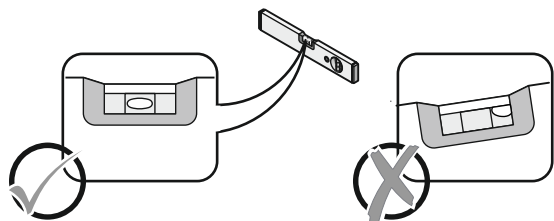
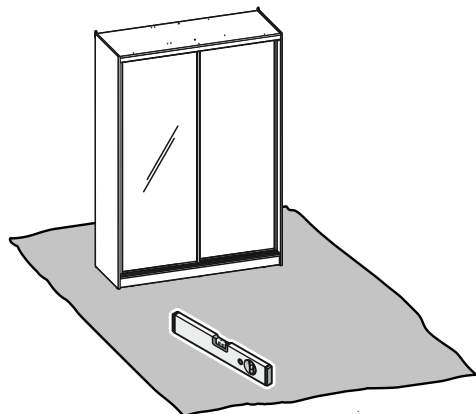
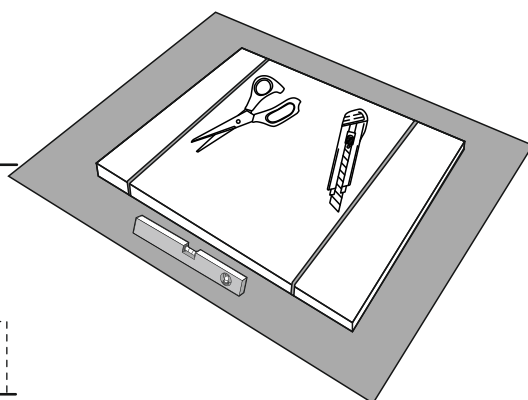
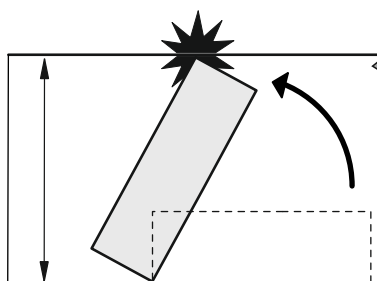


90 min

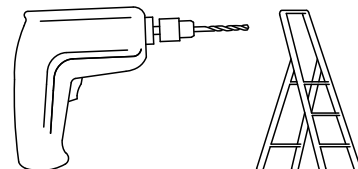
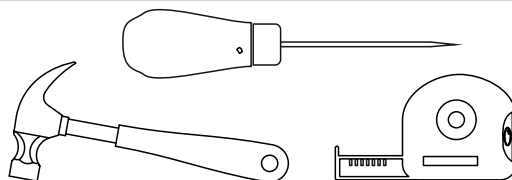


Минимальная  
высота потолка

2380 мм

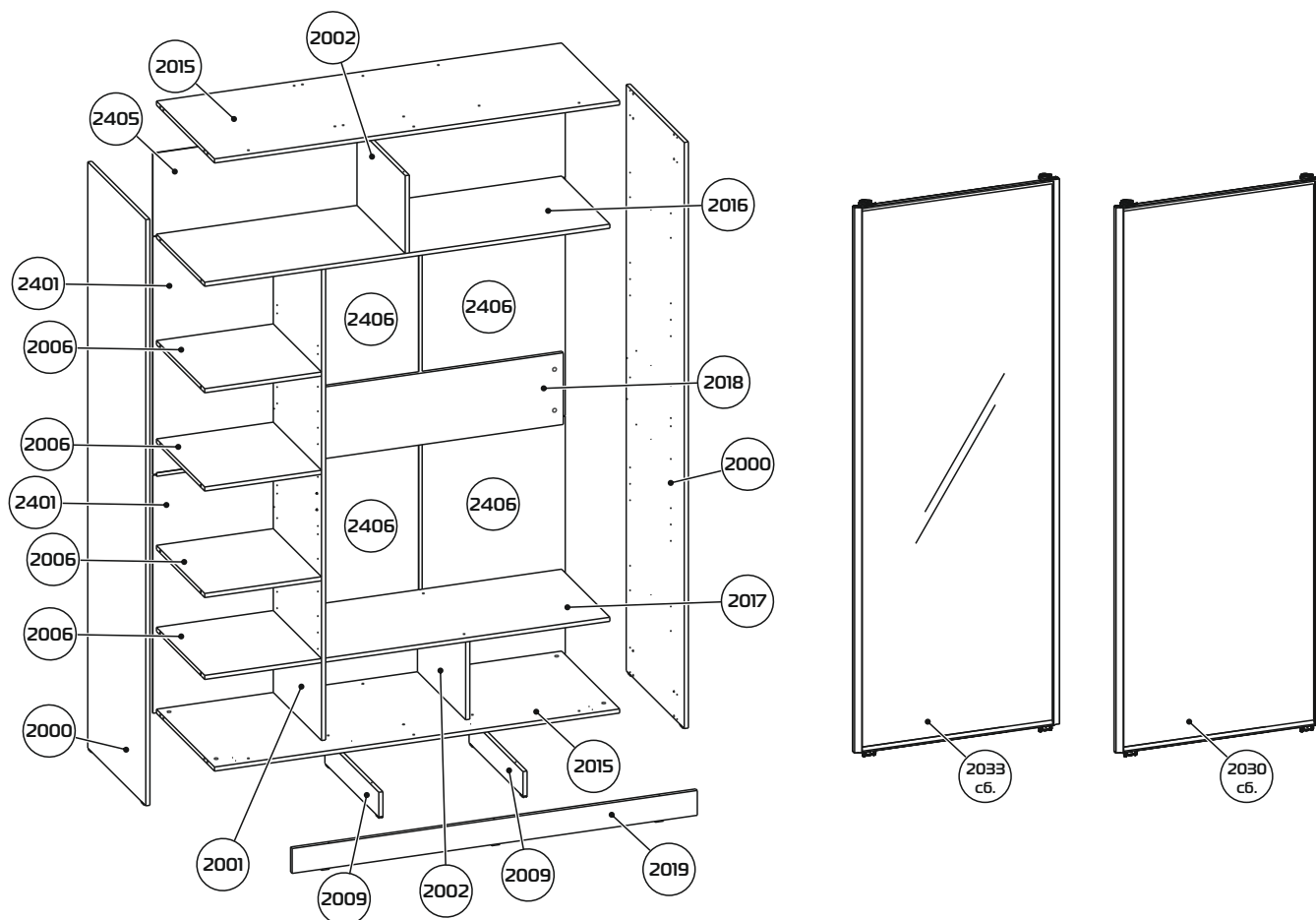


PZ2



Примечание:

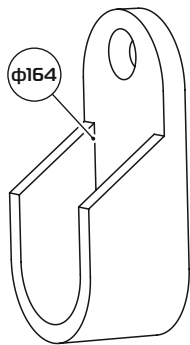
- Заглушки на фурнитуру устанавливать после полной сборки изделия.
- Неиспользуемые технологические отверстия фурнитурой не комплектуются.
- С целью сохранения долговечности изделия необходимо раз в три месяца производить подтяжку эксцентриковых стяжек.



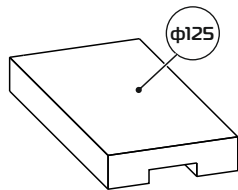
Габаритные размеры изделия:  
1600x595x2295 мм

- |   |   |
|---|---|
| 2009 - Планка цокольная (550x97x16) x2        | 2019 - Планка цокольная (1568x97x16) x1       |
| 2006 - Полка (452x492x16) x4                  | 2002 - Стенка вертикальная (304x492x16) x2    |
| 2001 - Стенка вертикальная (1840x492x16) x1   | 2000 - Стенка вертикальная (2290x592x16) x2   |
| 2016 - Стенка горизонтальная (1568x492x16) x1 | 2015 - Стенка горизонтальная (1568x592x16) x2 |
| 2018 - Царга (1100x280x16) x1                 | 2405 - Стенка задняя (325x1596x3) x1          |
| 2406 - Стенка задняя (930x560x3) x4           | 2401 - Стенка задняя (930x473x3) x2           |
| 2017 - Стенка горизонтальная (1100x492x16) x1 |   |
| 2030 с.б. - Дверь (2115x800x28) x1            | 2033 с.б. - Дверь (2115x800x27) x1            |

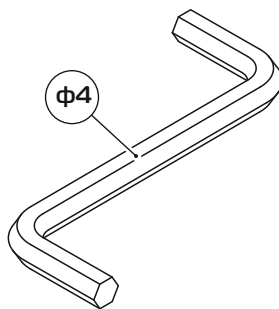
1:1



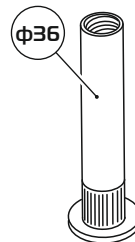
2x



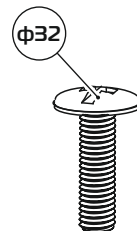
11x



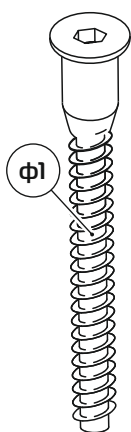
1x



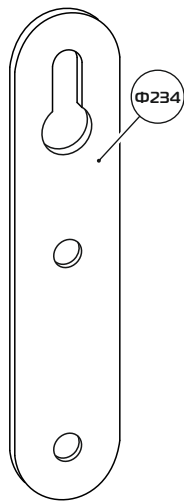
1x



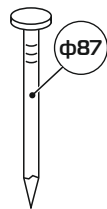
1x



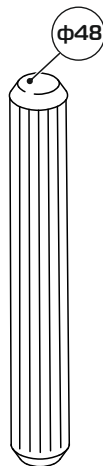
15x



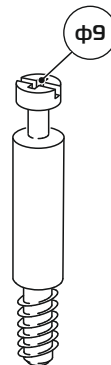
2x



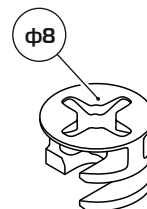
60x



8x



20x



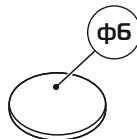
20x



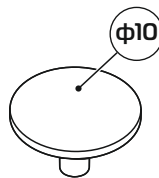
20x



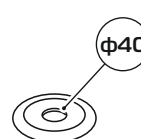
20x



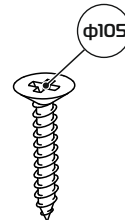
18x



16x



29x



51x

φ164 - Штангодержатель -(x2)

φ125 - Наконечник -(x11)

φ4 - Ключ шестигранный S4 -(x1)

φ36 - Гильза M4x27 (стяж. меж.) -(x1)

φ32 - Винт M4x15 (стяж. меж.) -(x1)

φ1 - Винт конфирмат 7x50 -(x15)

φ234 - Подвеска -(x2)

φ87 - Гвоздь 1,6x25 -(x60)

φ48 - Шкант 8x50 -(x8)

φ9 - Шток эксцентрика -(x20)

φ8 - Эксцентрик -(x20)

φ60 - Полкодержатель -(x20)

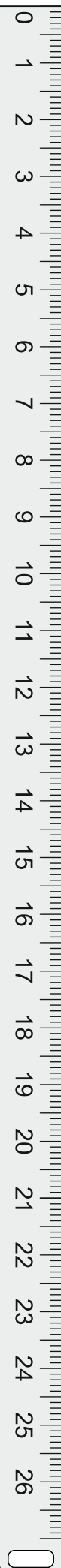
φ59 - Дюбель D5мм x 8мм -(x20)

φ6 - Заглушка самокл. d=13мм -(x18)

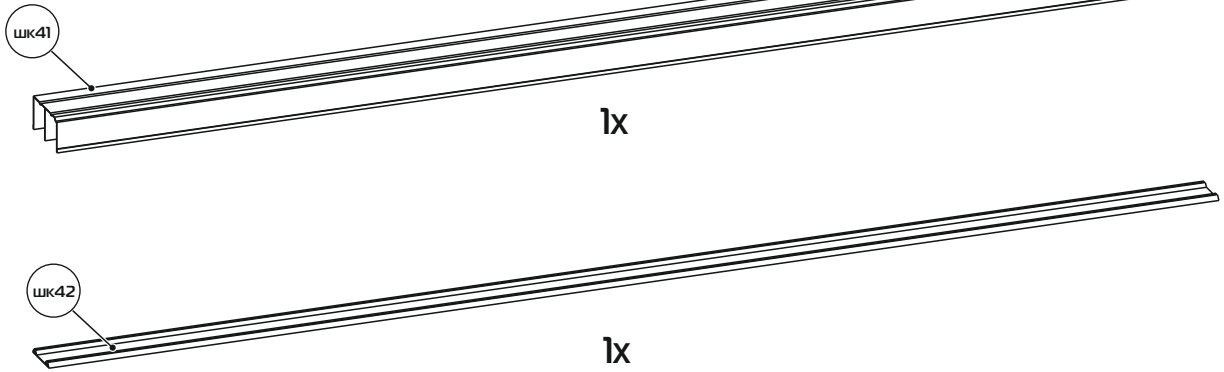
φ10 - Заглушка эксцентрика d=18мм-(x16)

φ40 - Шайба металлическая -(x29)

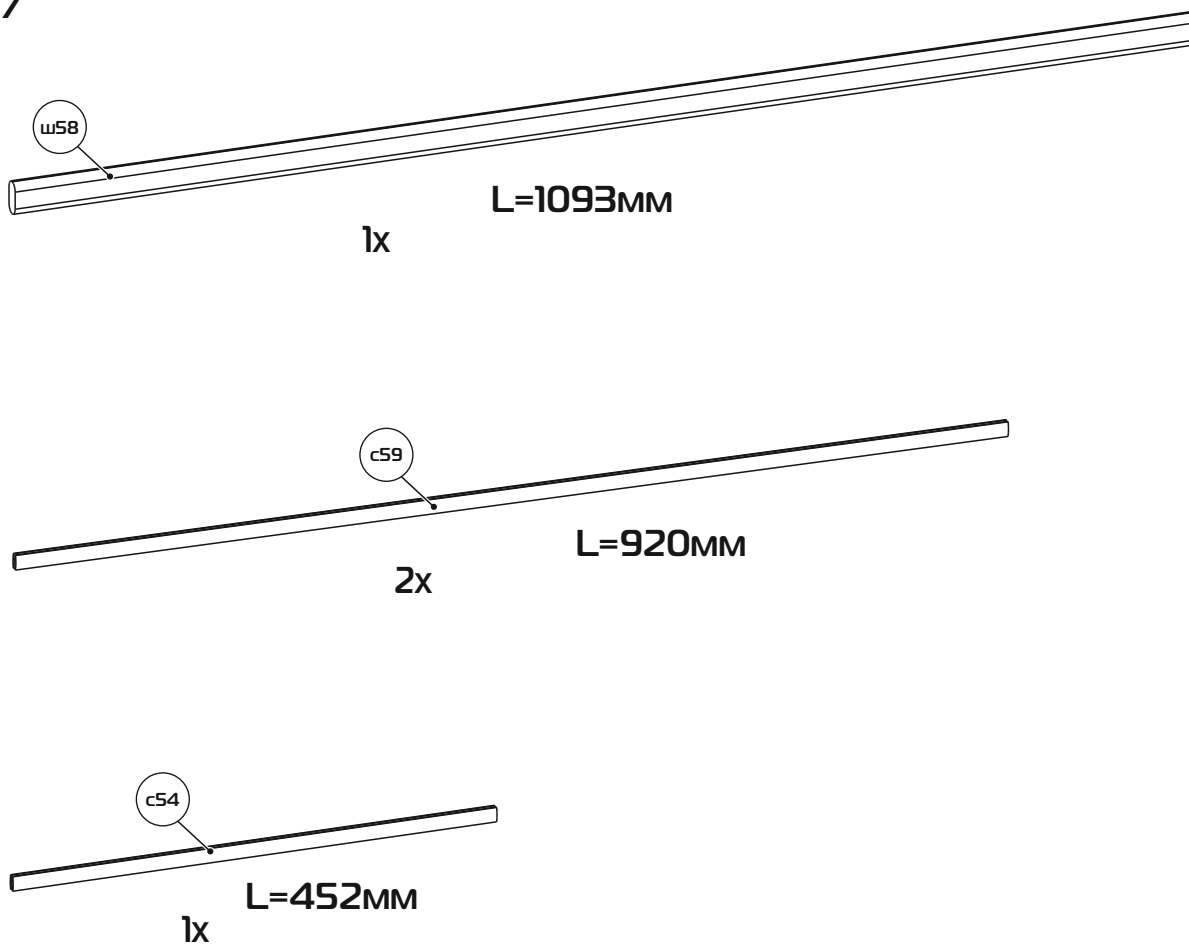
φ105 - Шуруп 4x16 -(x51)



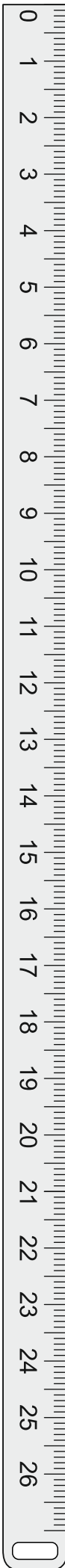
1:10



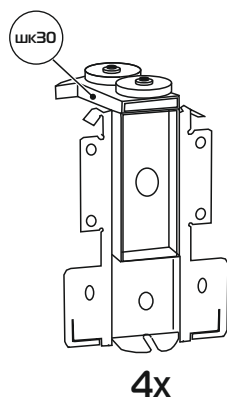
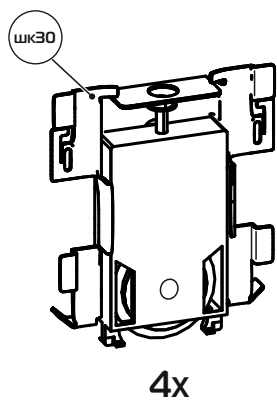
1:7



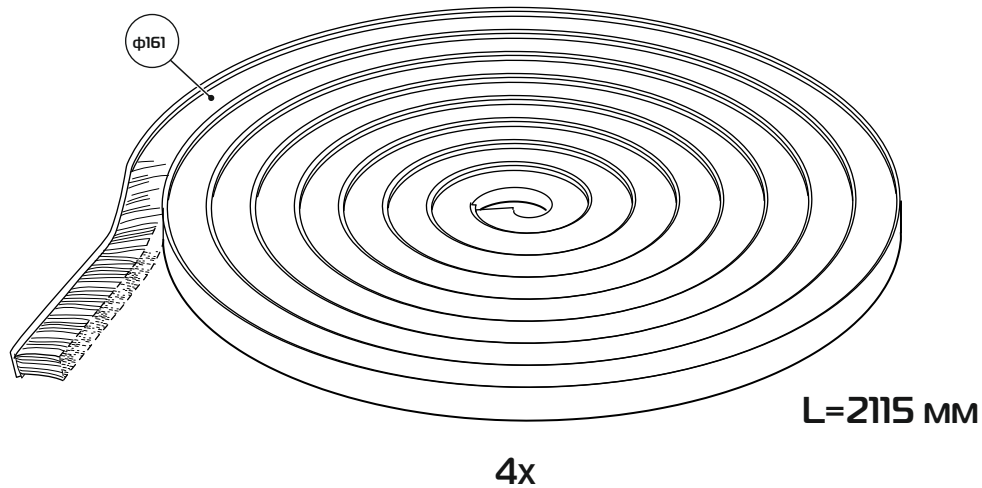
- шк41 - Трек верхний L=1567 - (x1)
- шк42 - Трек нижний L=1567 - (x1)
- с59 - Профиль L=920мм - (x2)
- с54 - Профиль L=452мм - (x1)
- ш58 - Штанга L=1093мм - (x1)



1:2

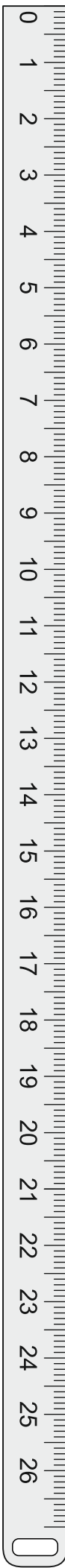


1:1

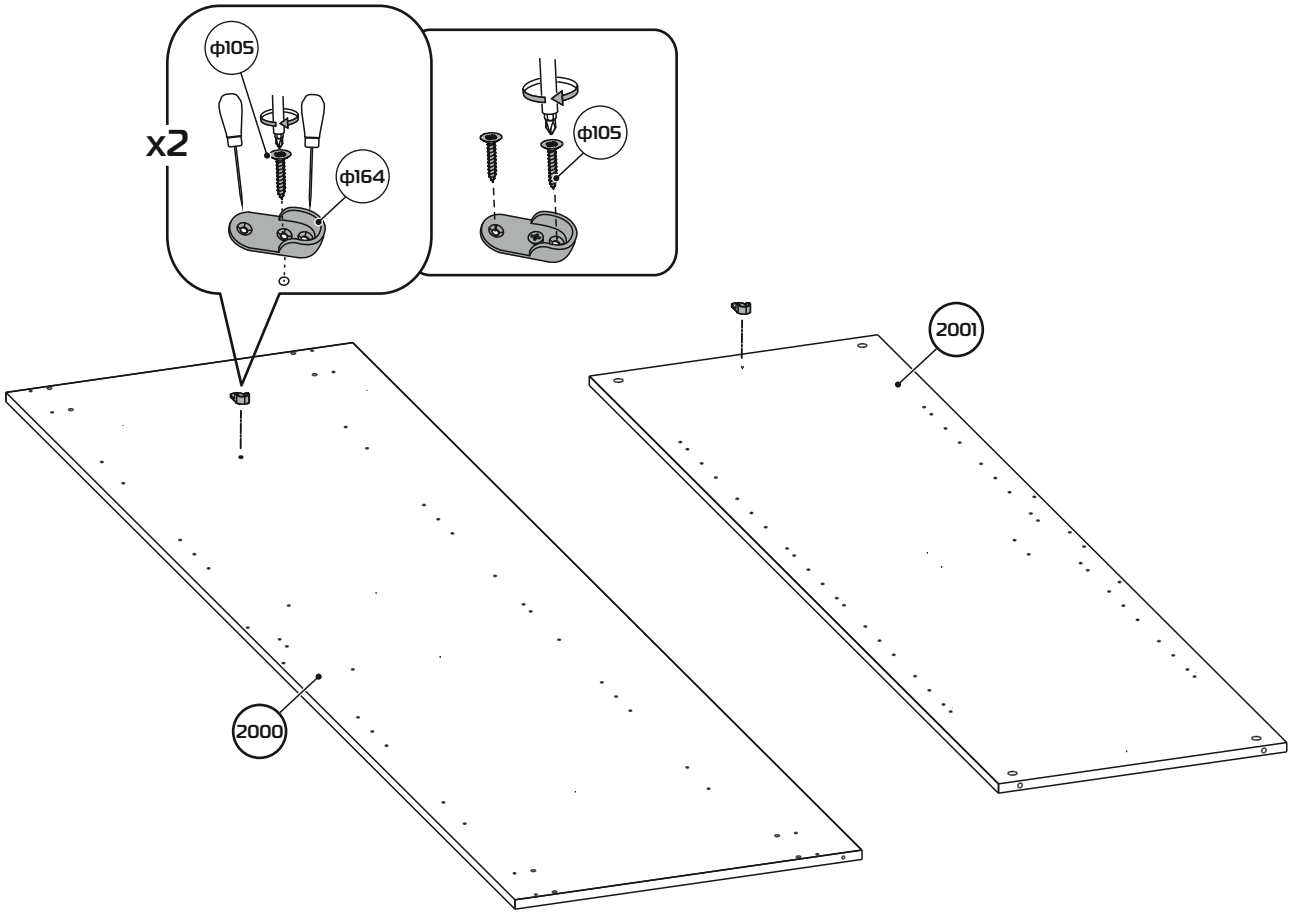


 - Комплект роликов-арбалетов - (x4)

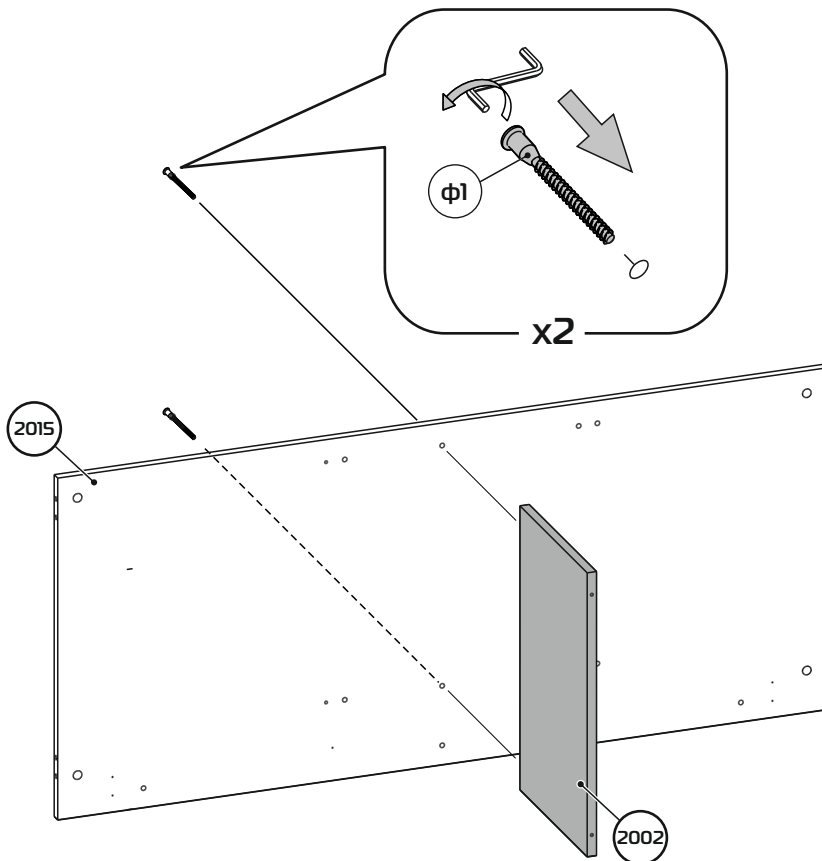
 - Шлегель L=2115 мм - (x4)



1

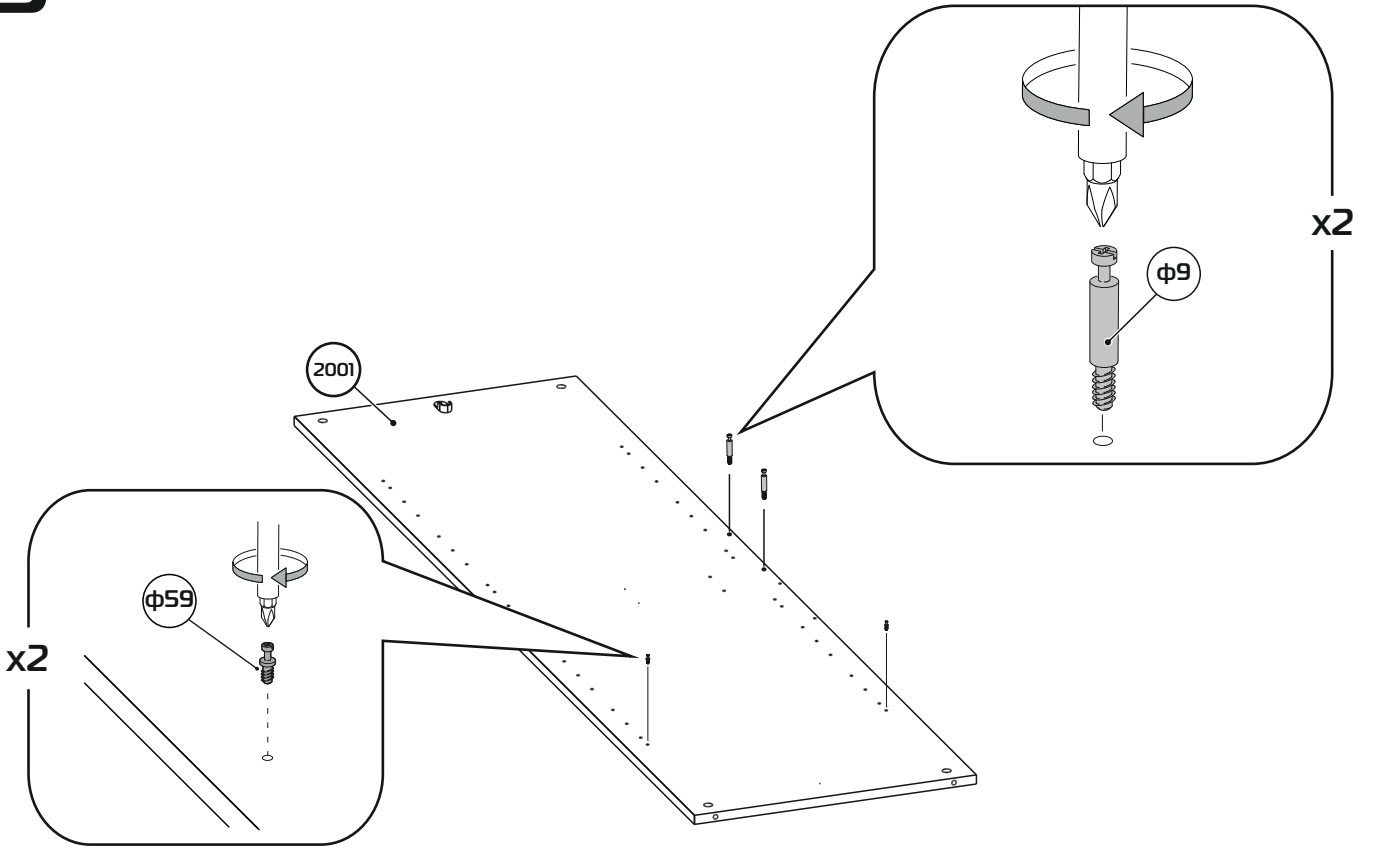


2

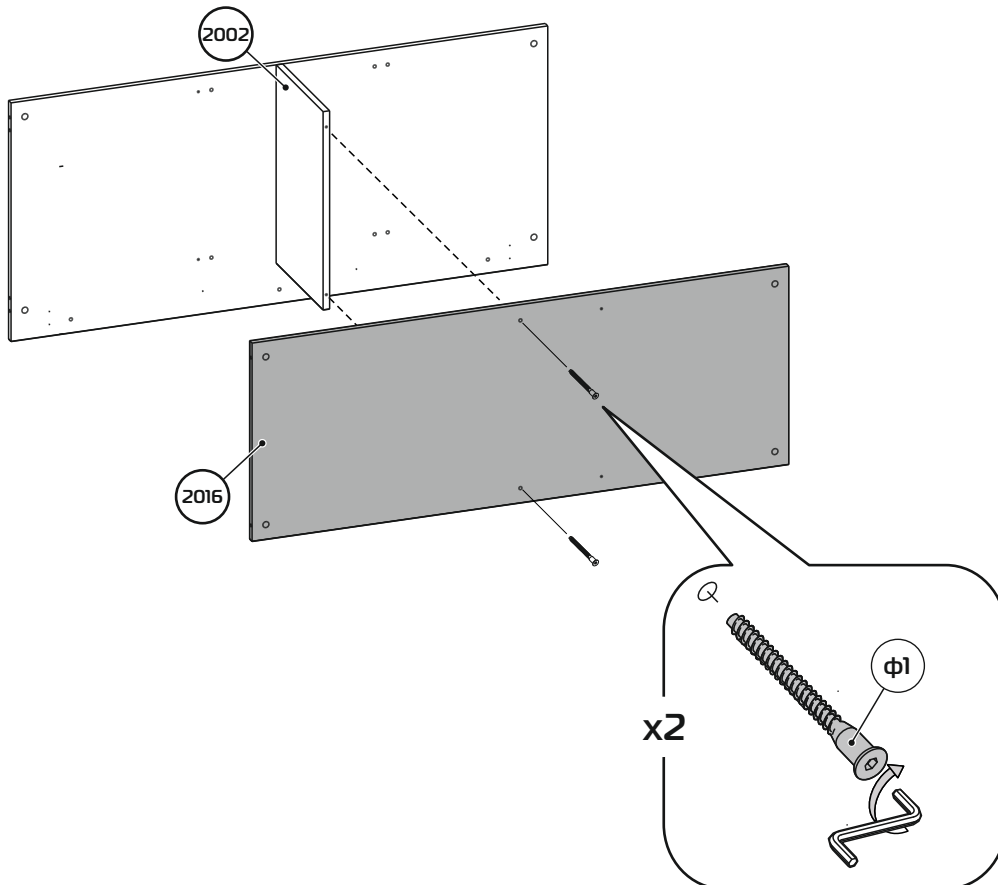




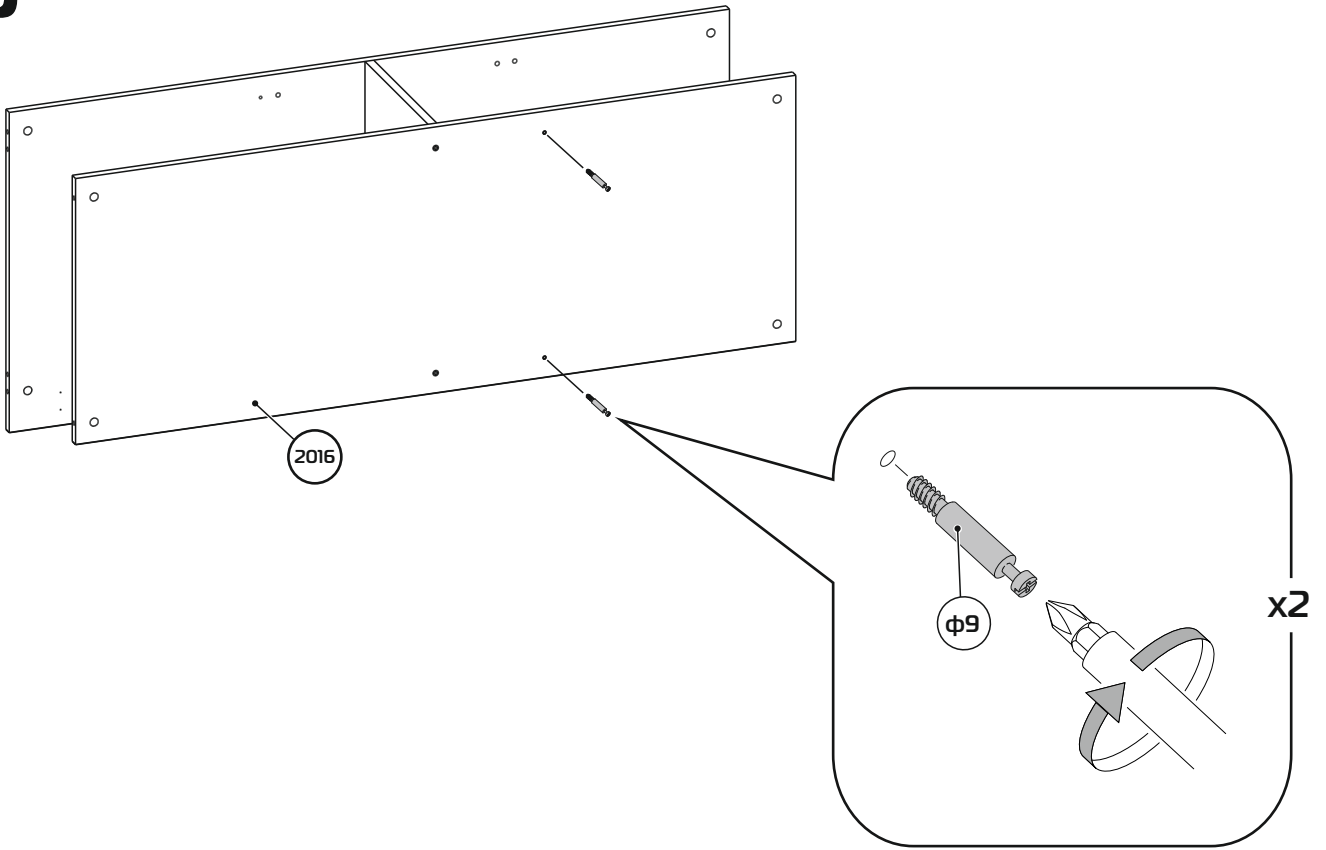
# 3



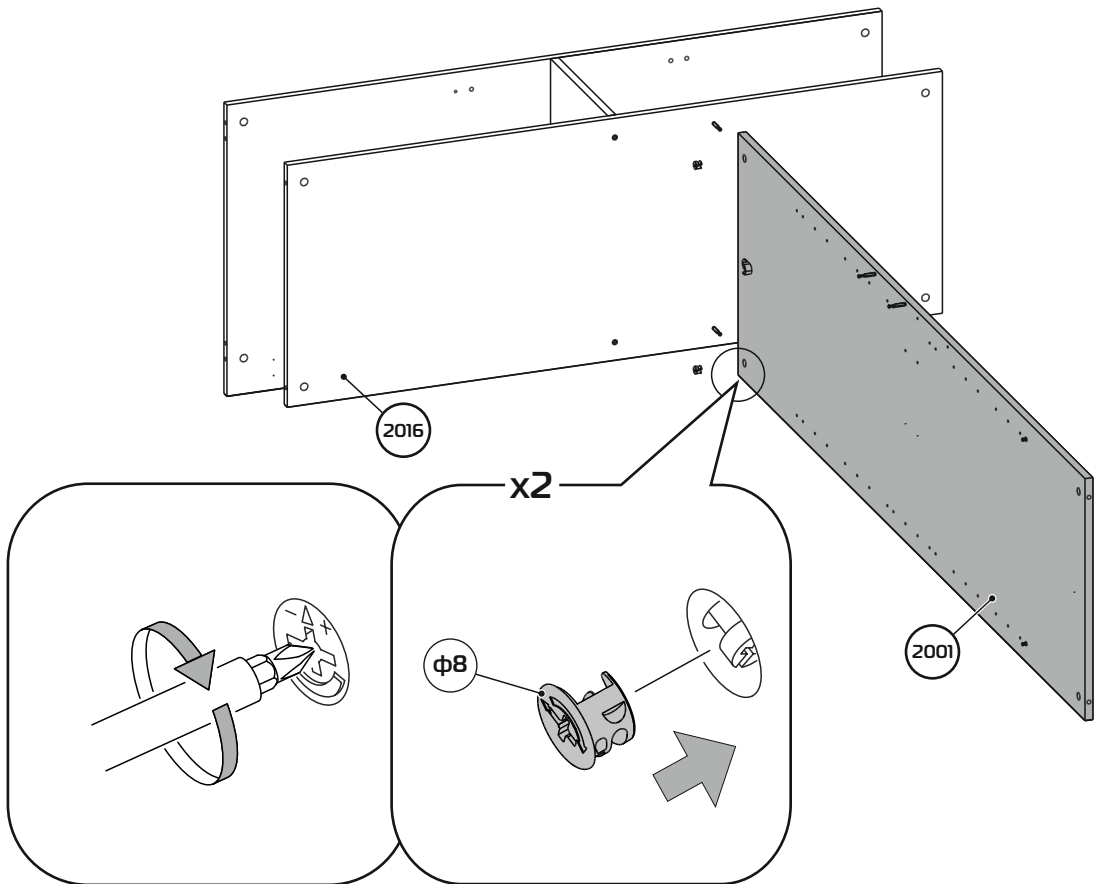
# 4



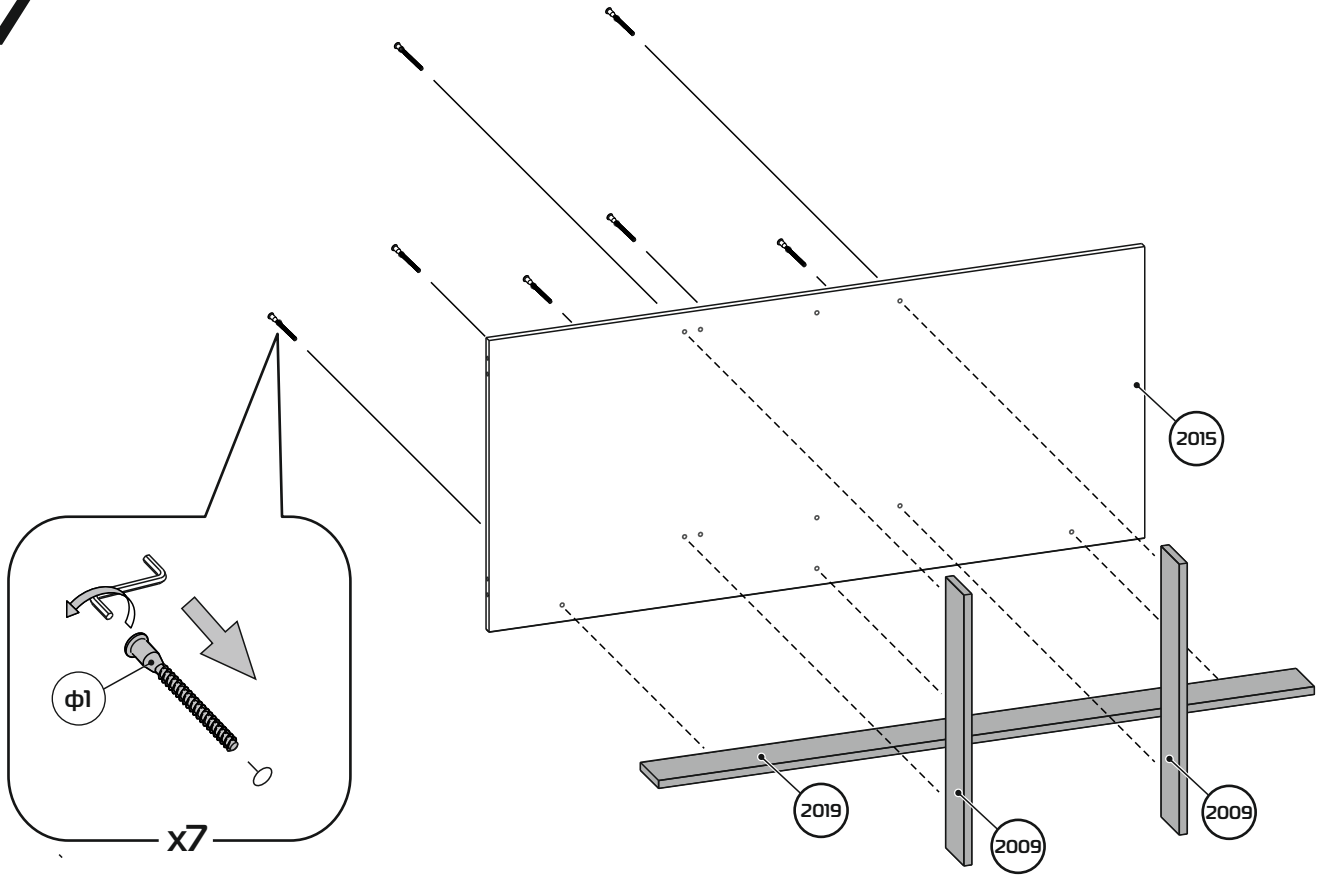
# 5



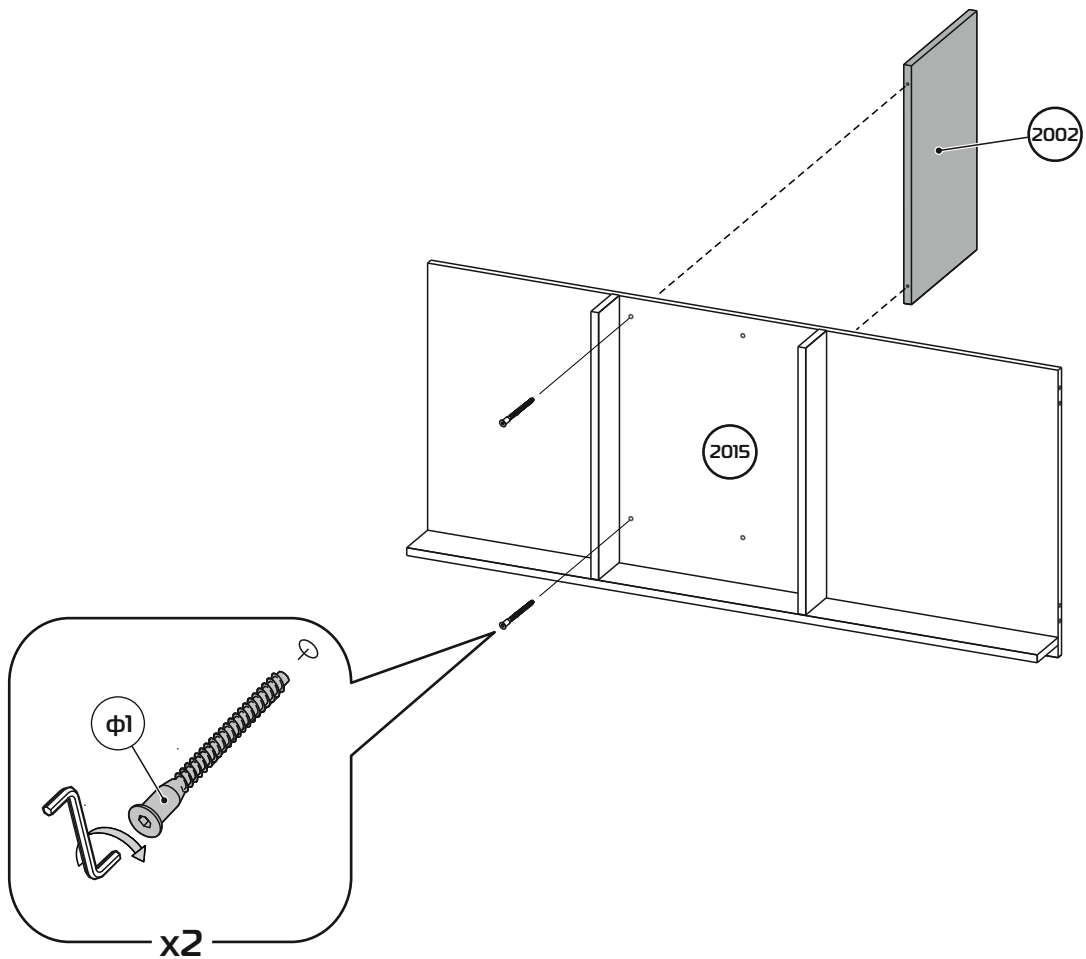
# 6



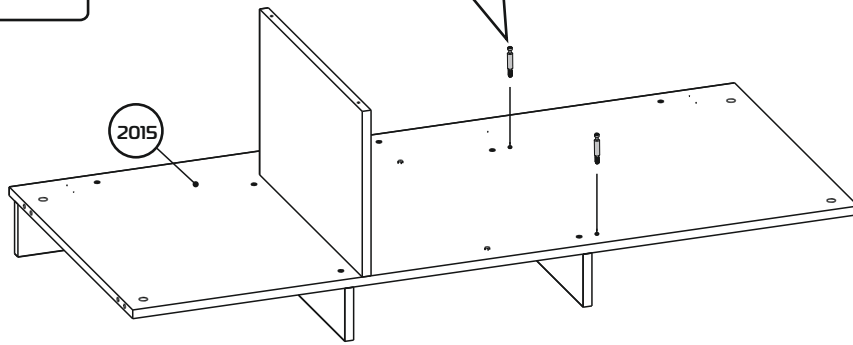
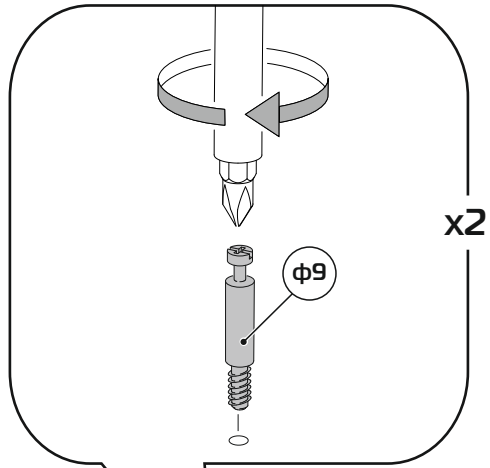
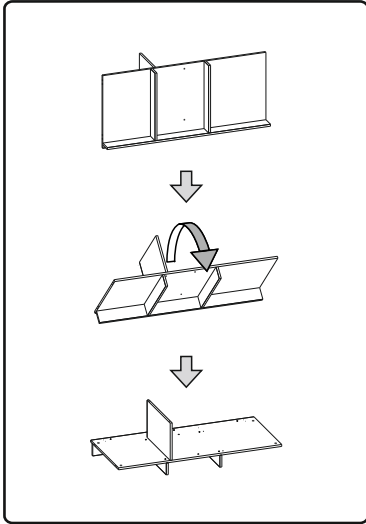
7



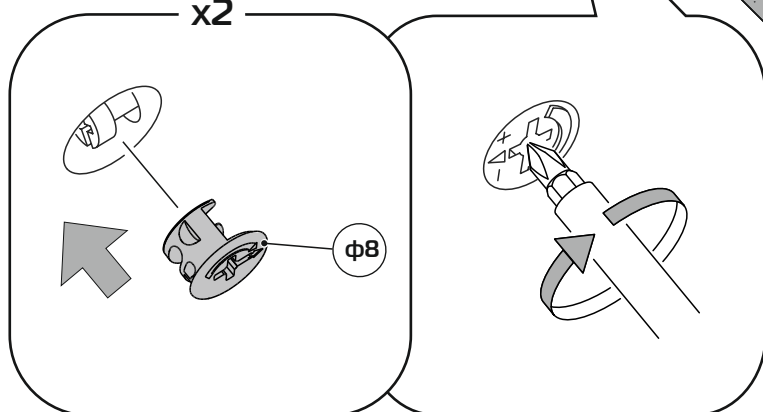
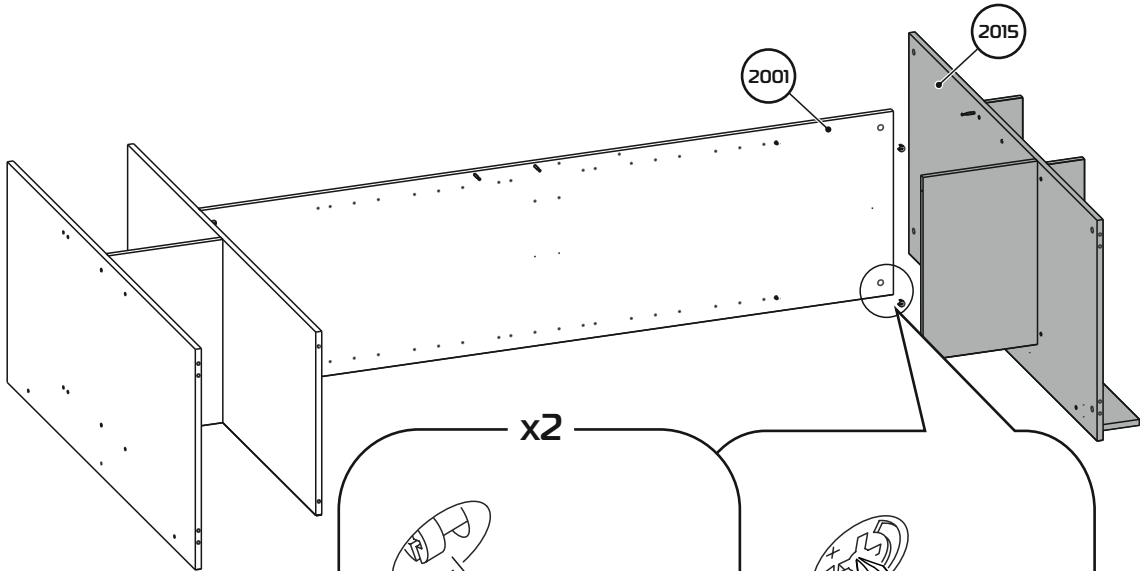
8



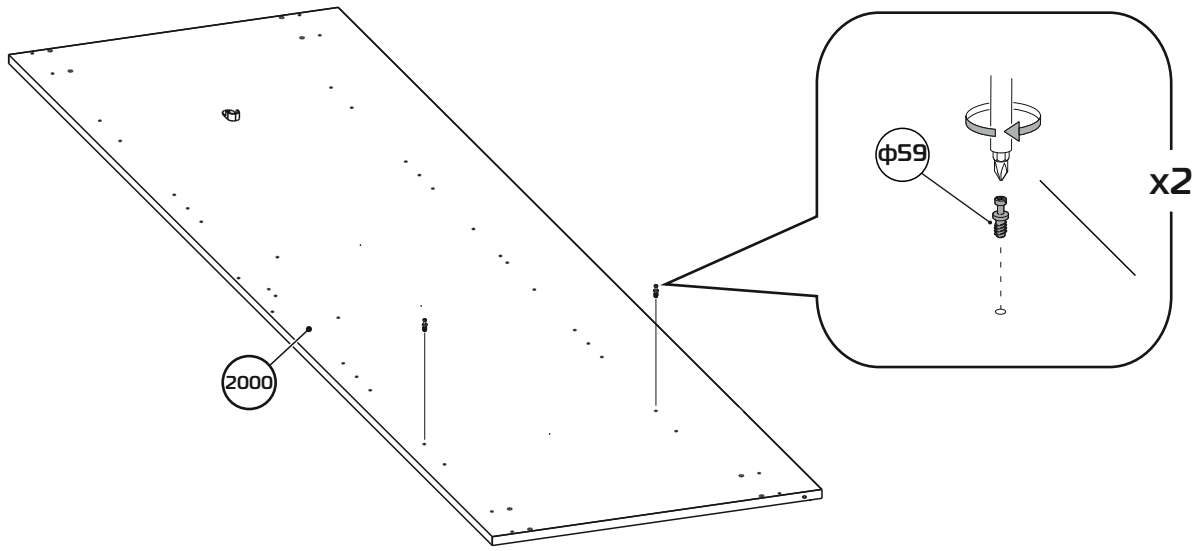
# 9



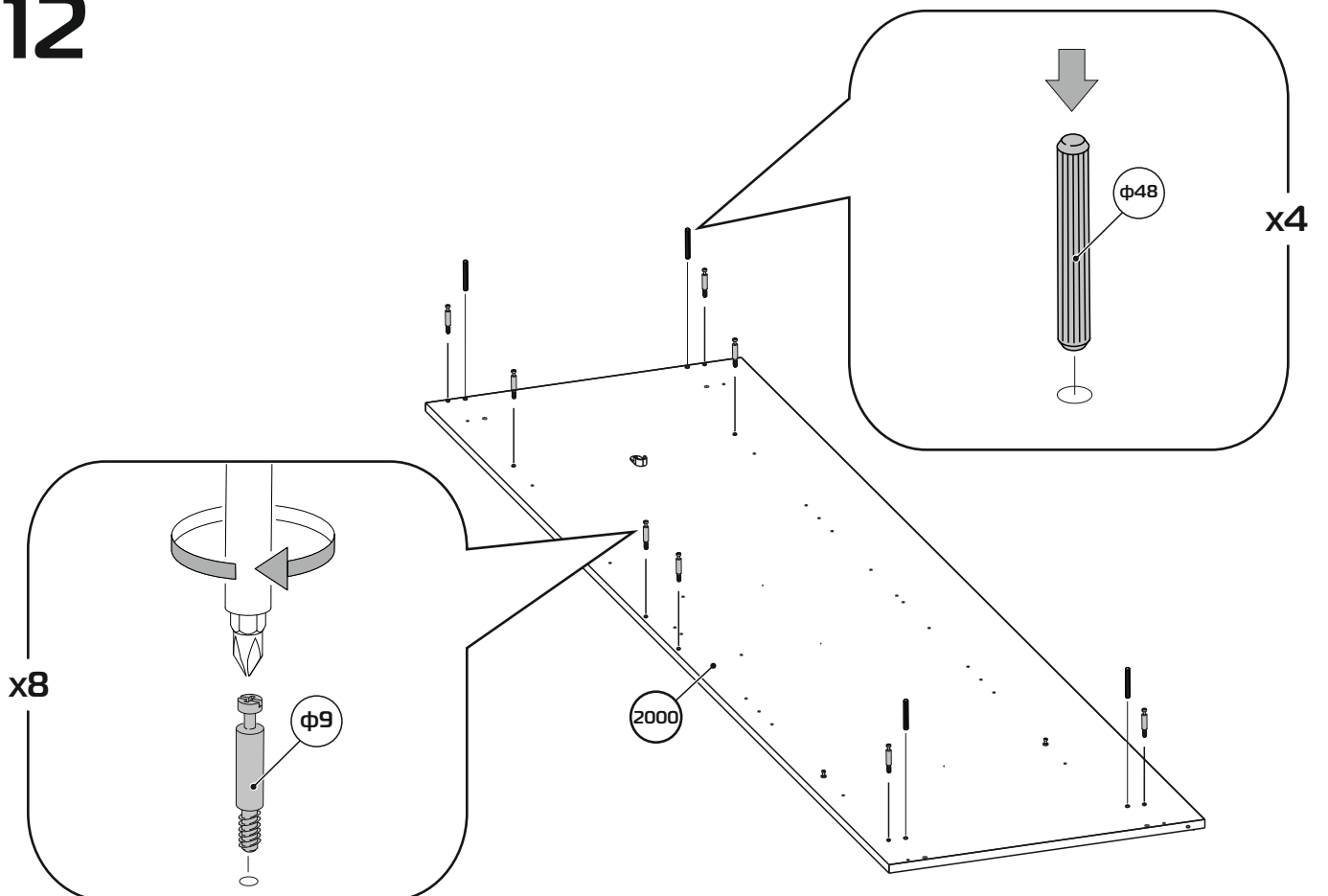
# 10



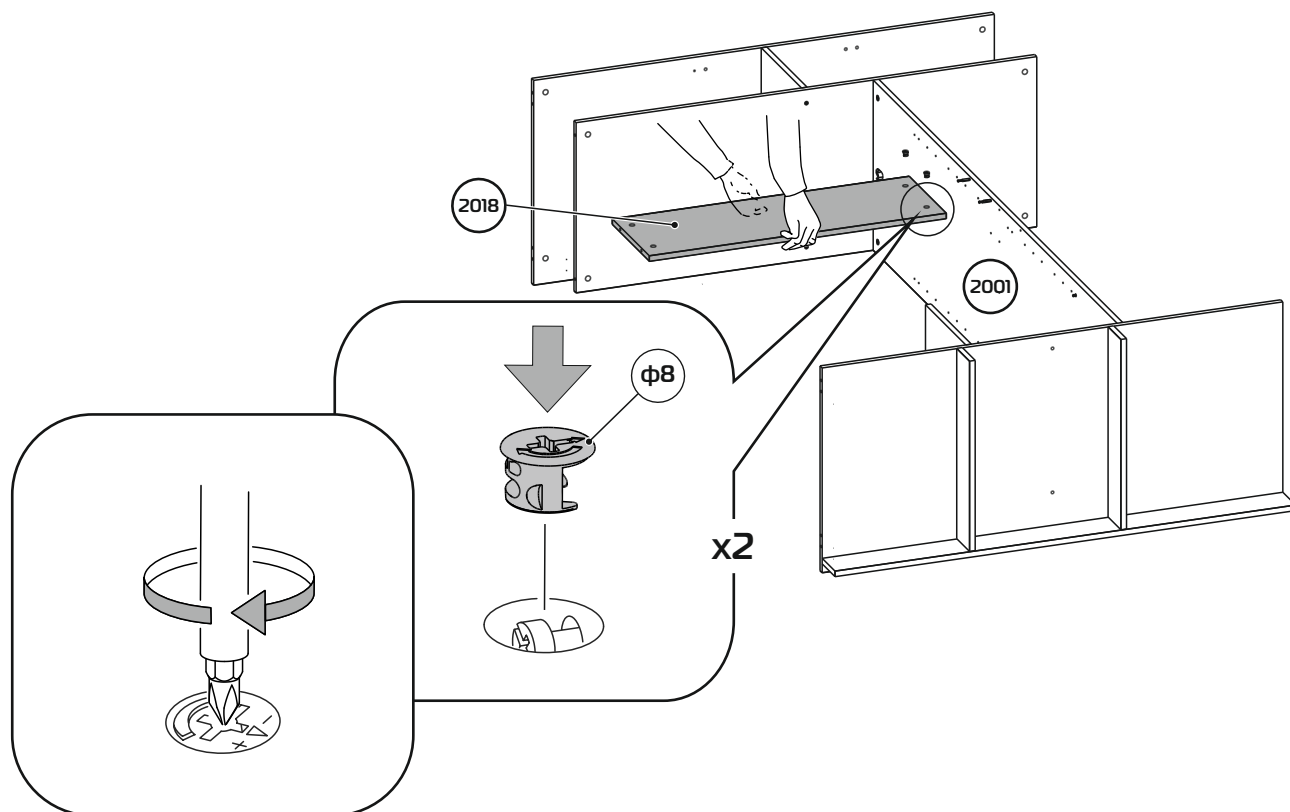
11



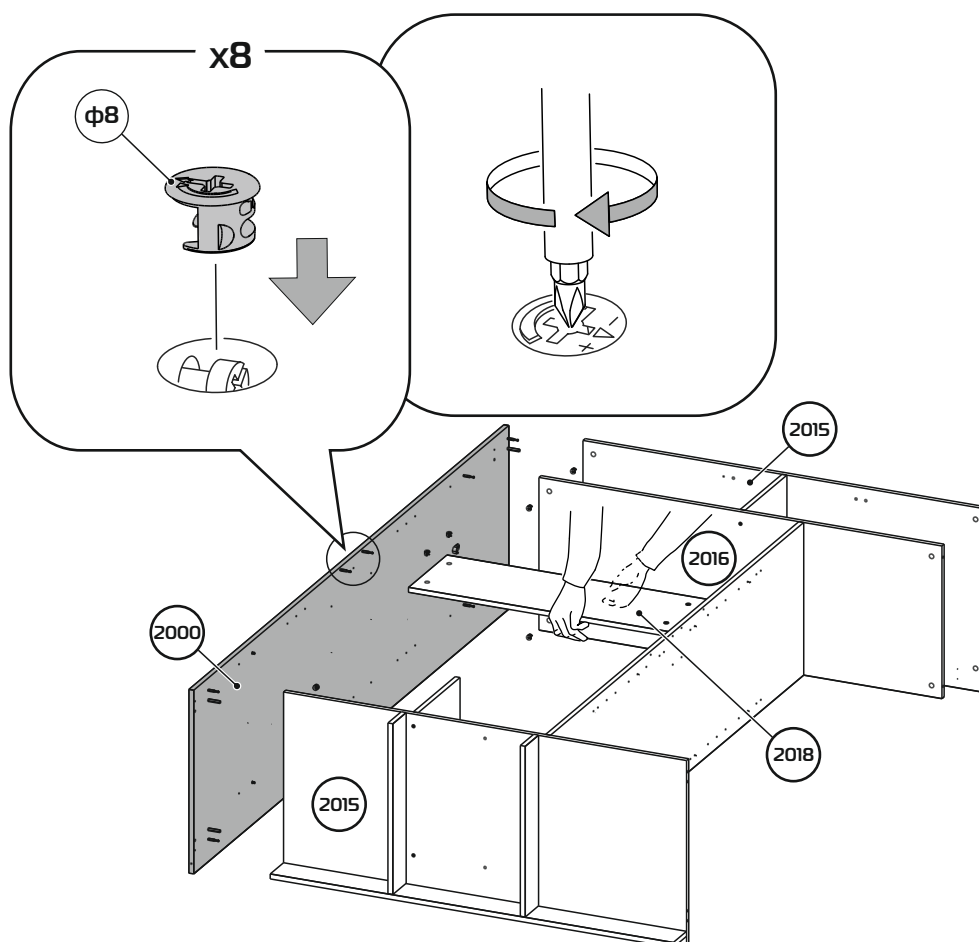
12



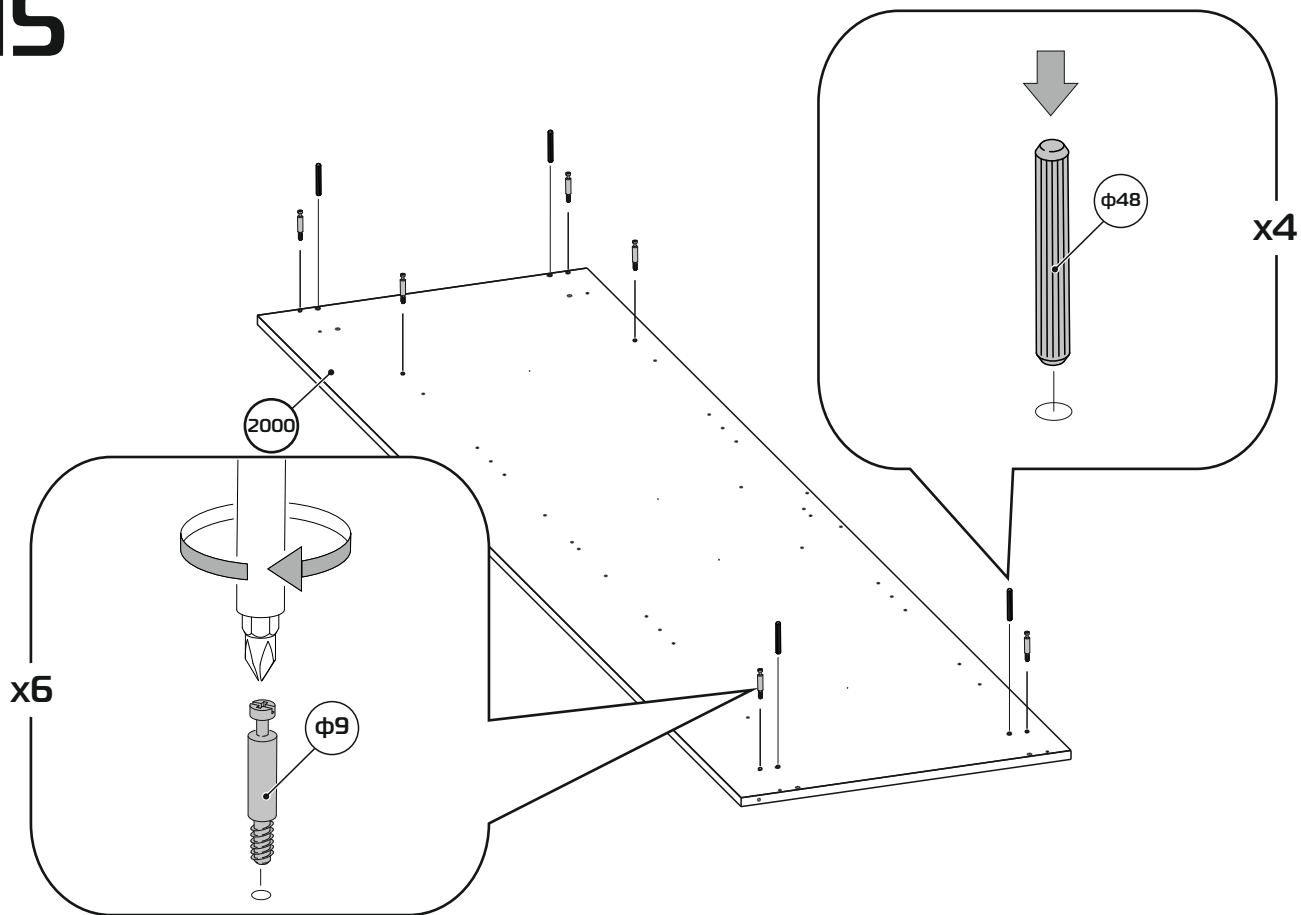
# 13



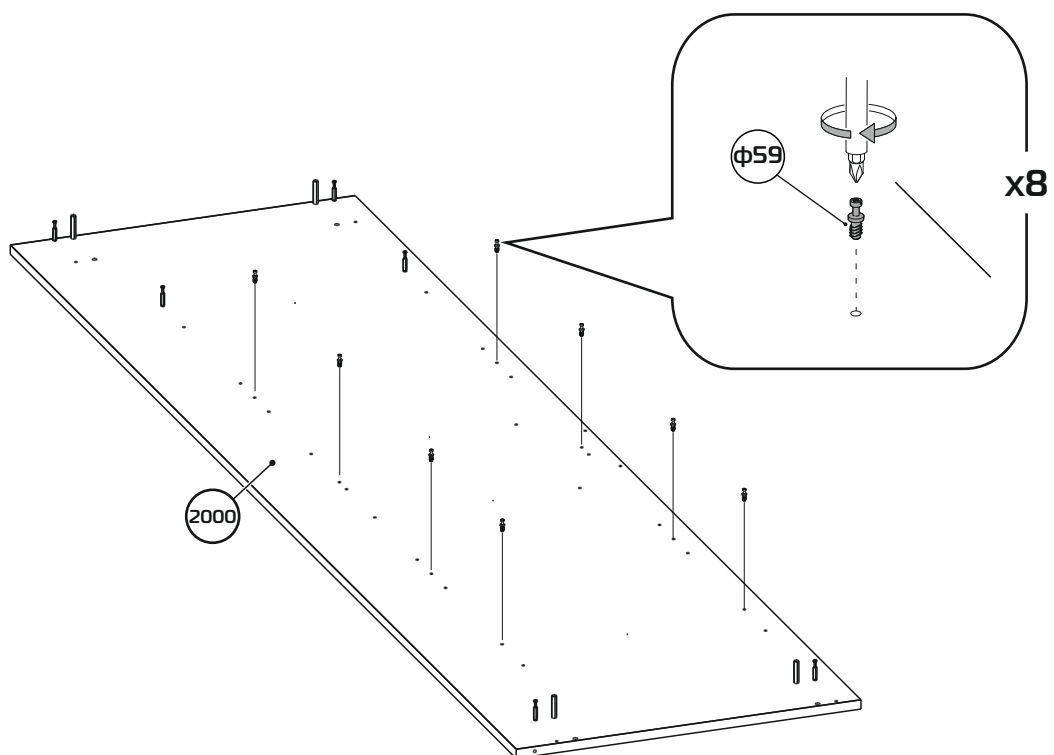
# 14



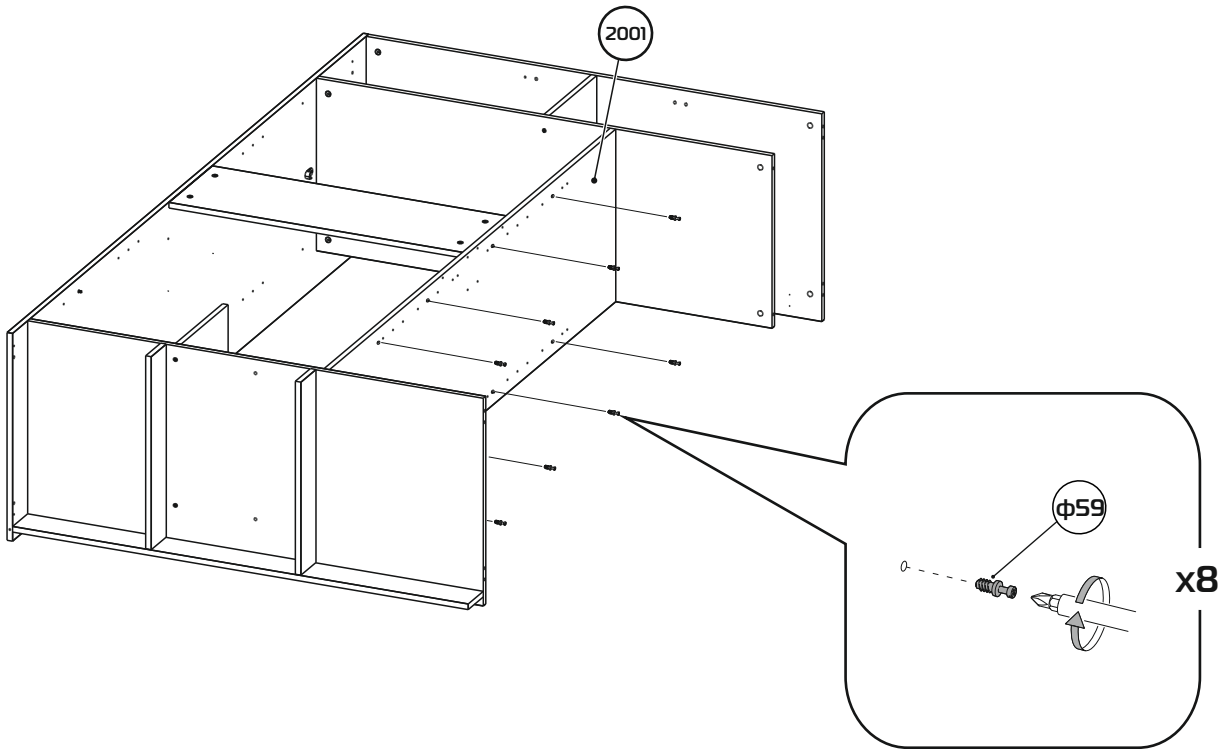
# 15



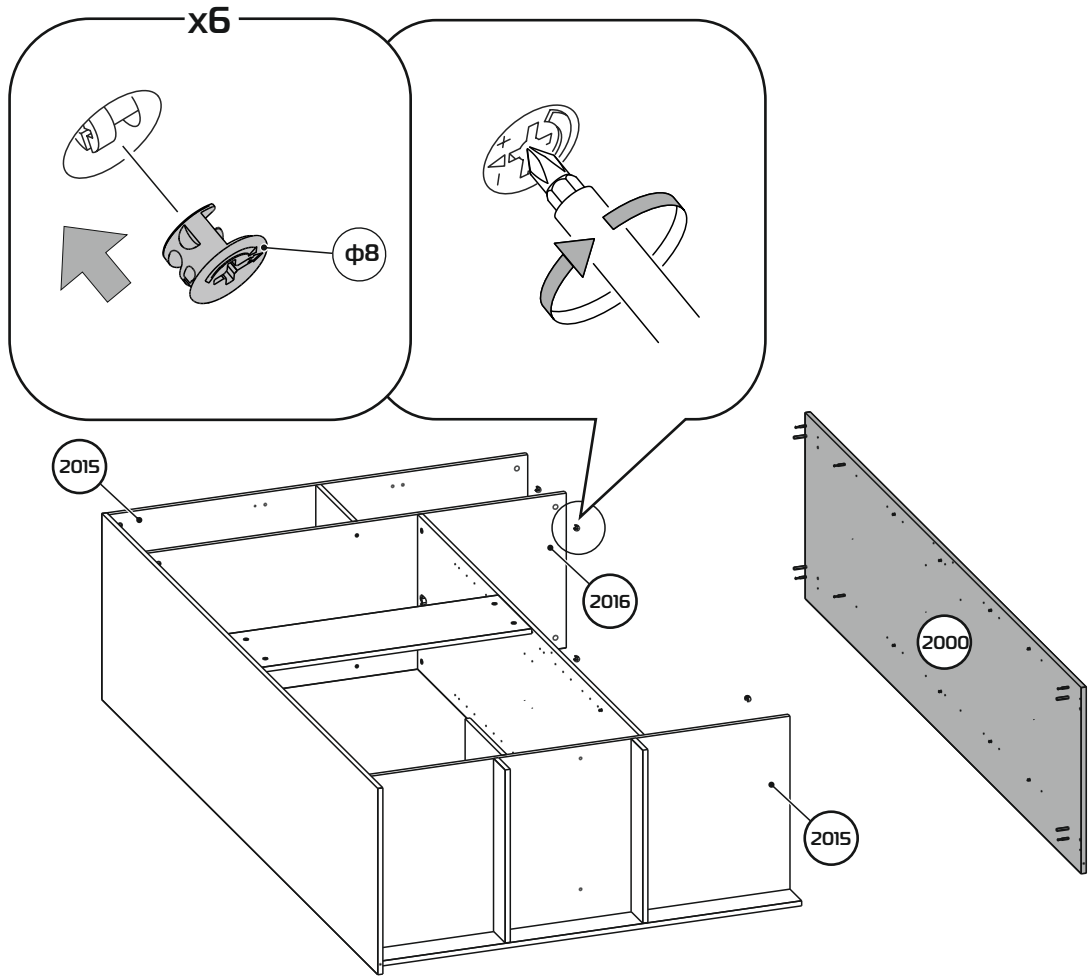
# 16



# 17

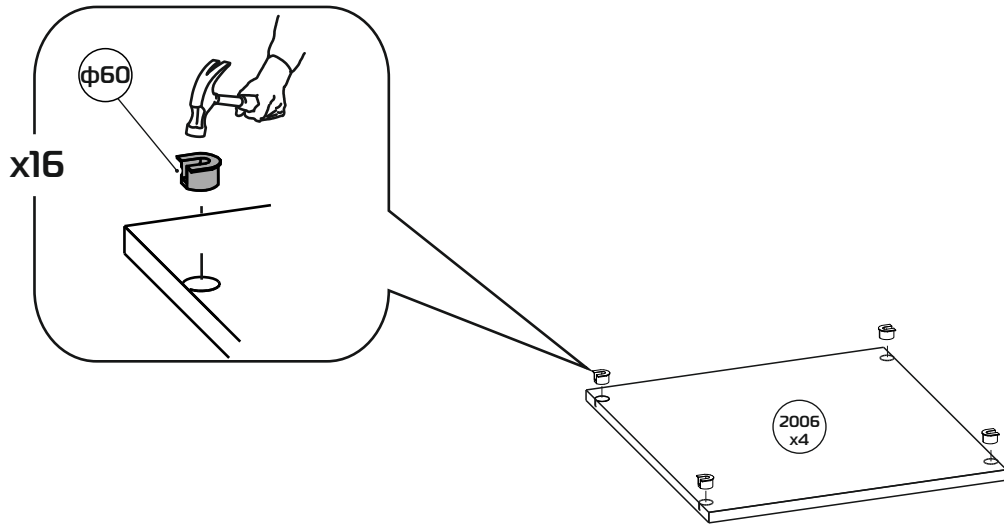


# 18

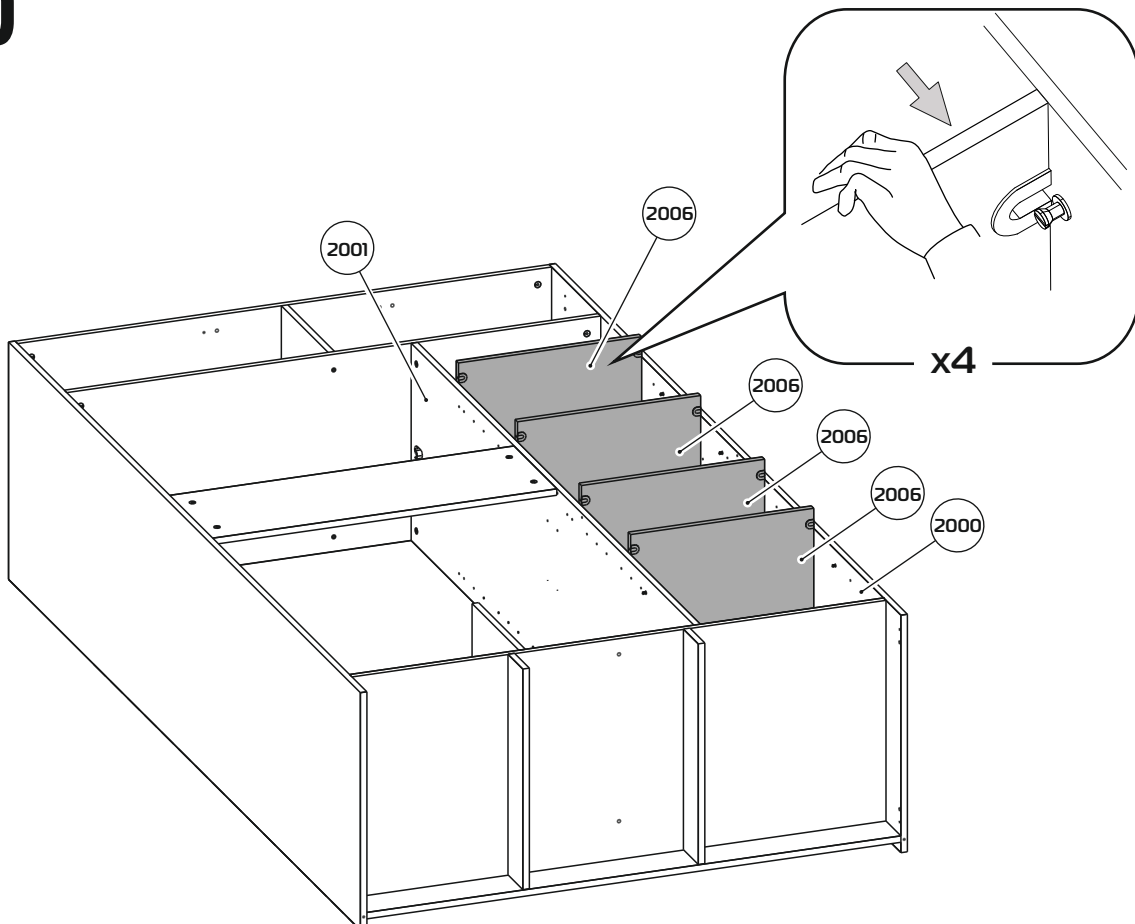




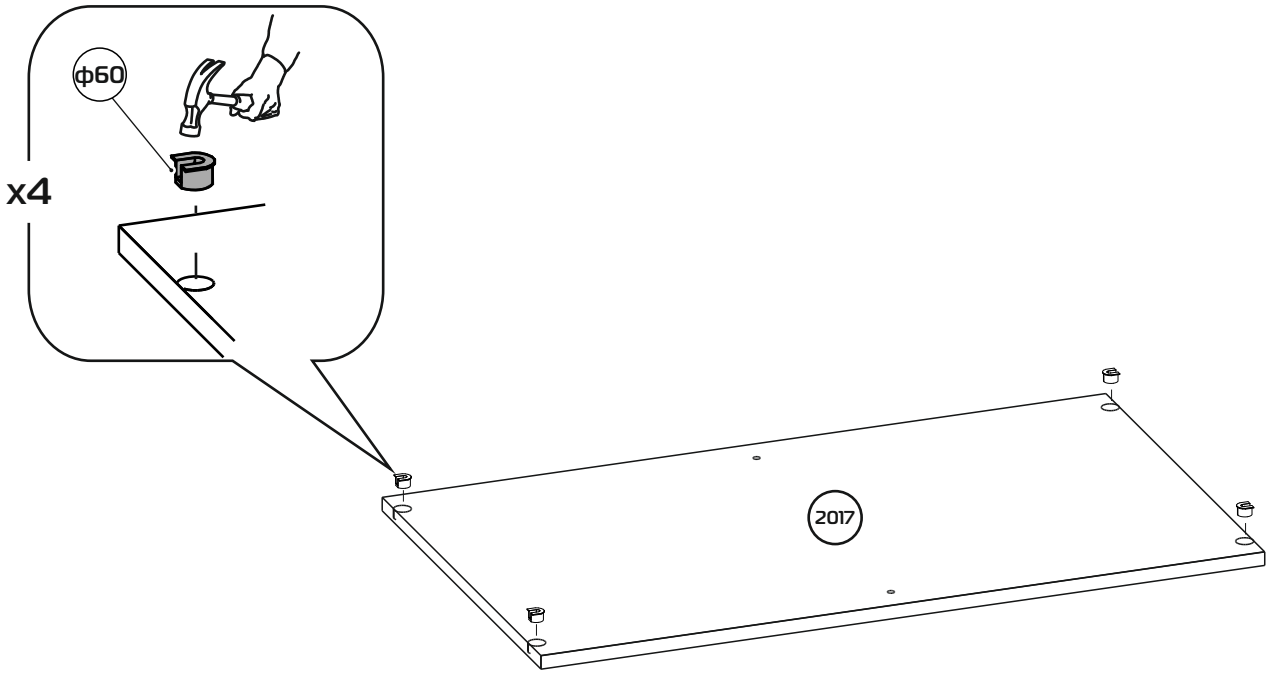
# 19



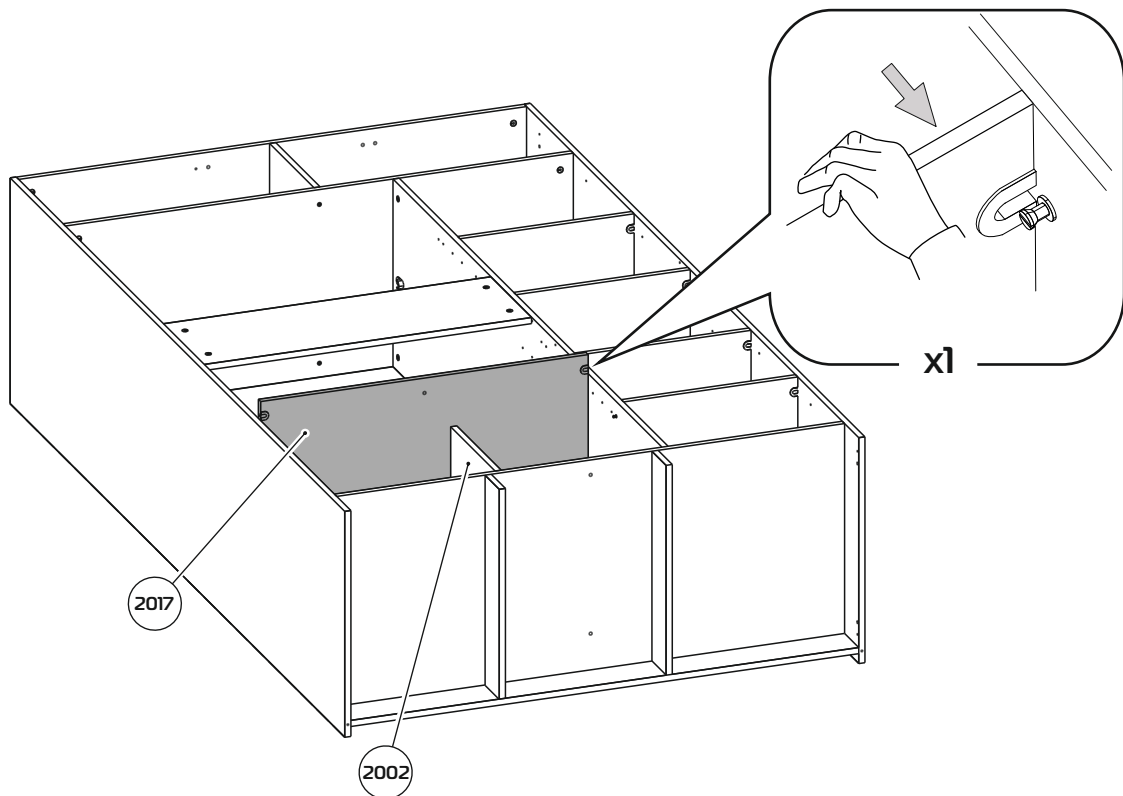
# 20



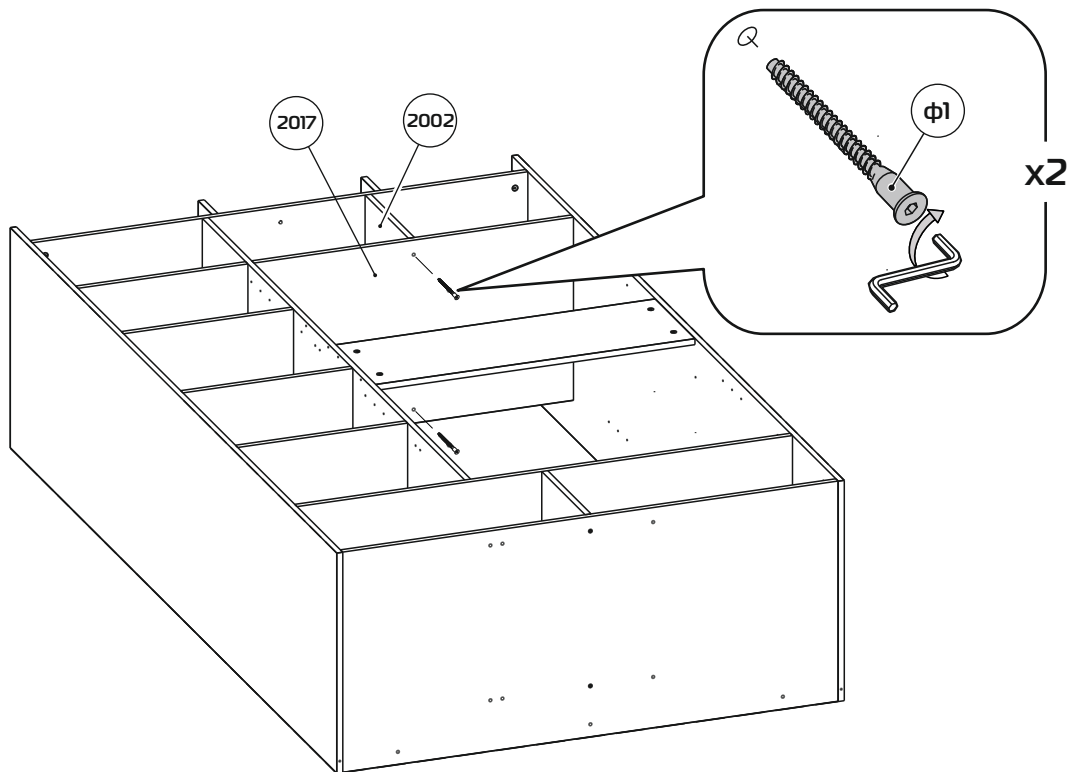
# 21



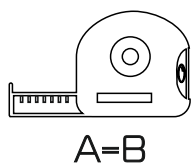
# 22



# 23

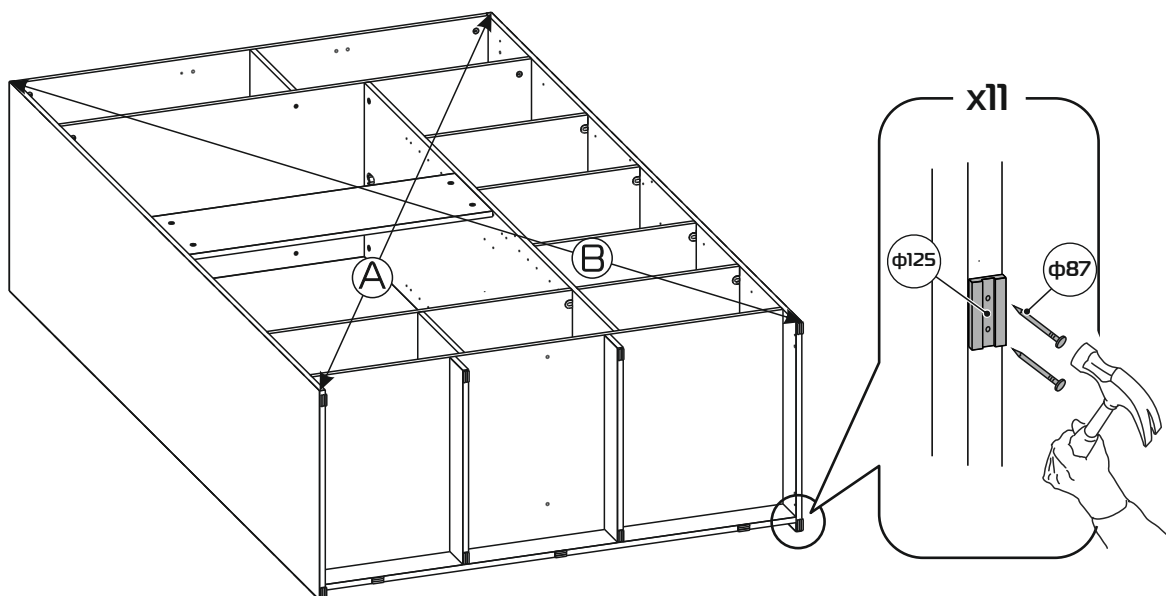


# 24

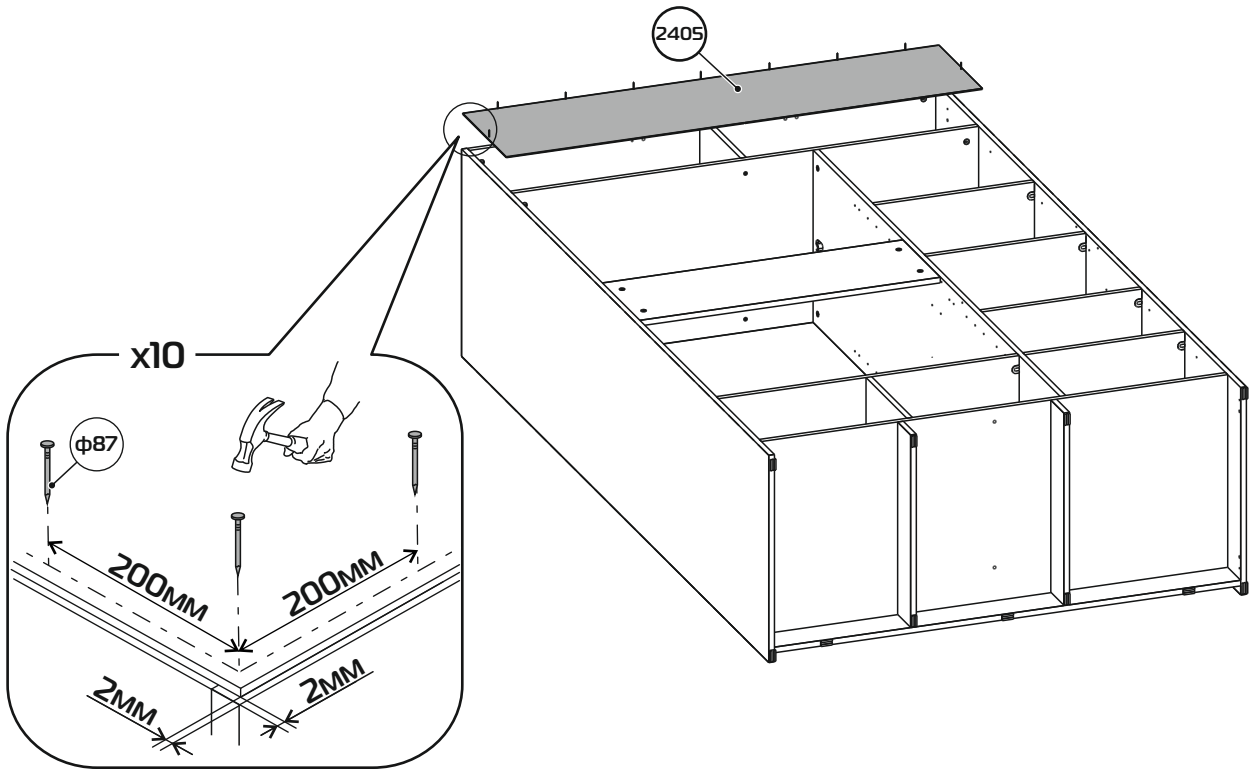


## Обратите внимание!

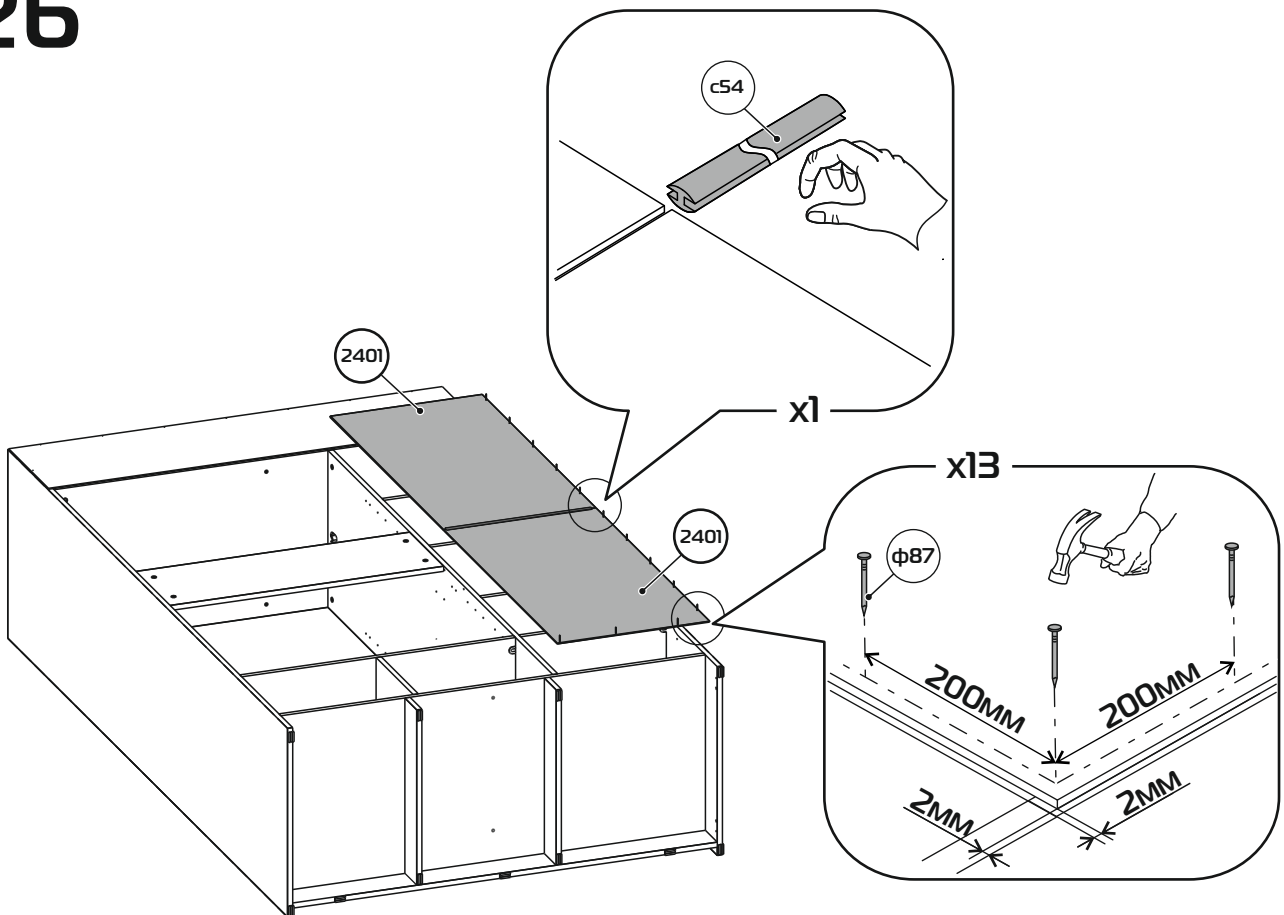
Перед установкой задних стенок проверить диагонали каркаса. Установку производить только при совпадении диагоналей.



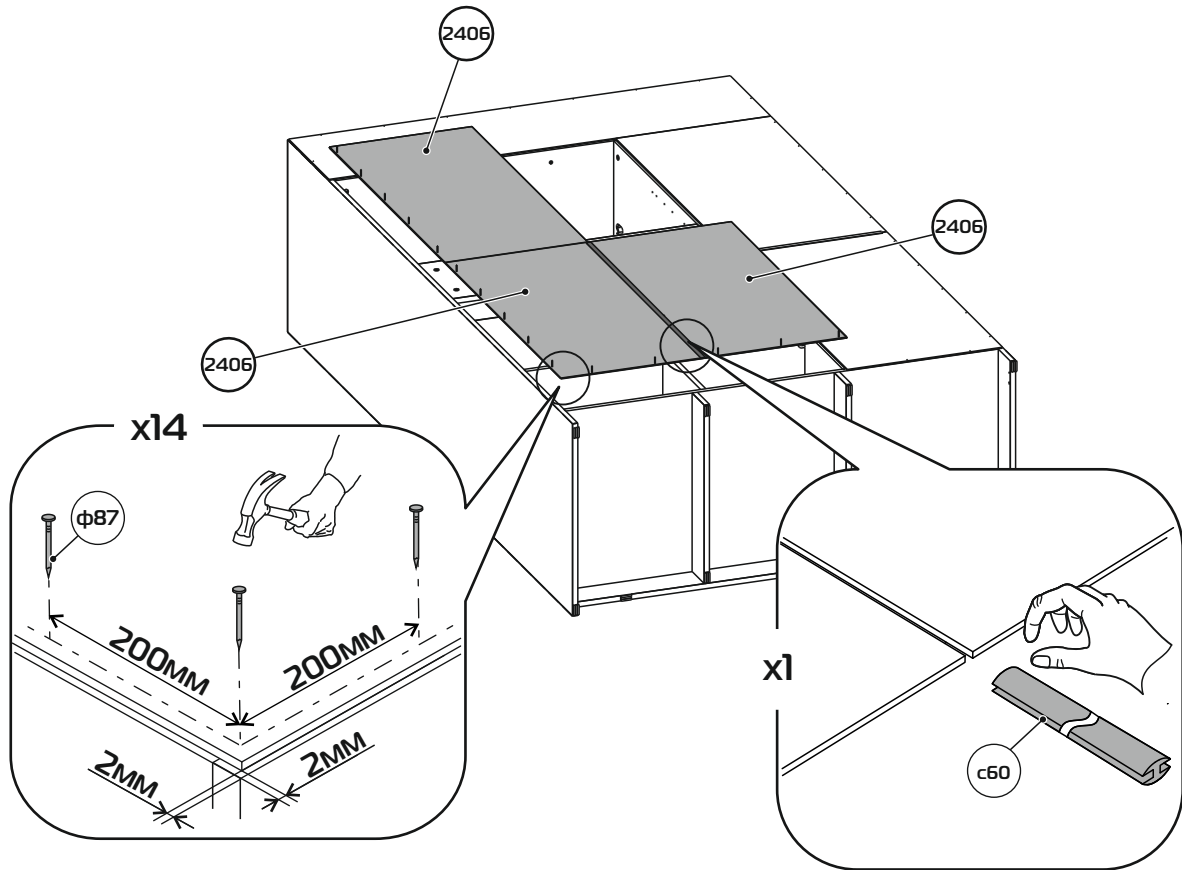
# 25



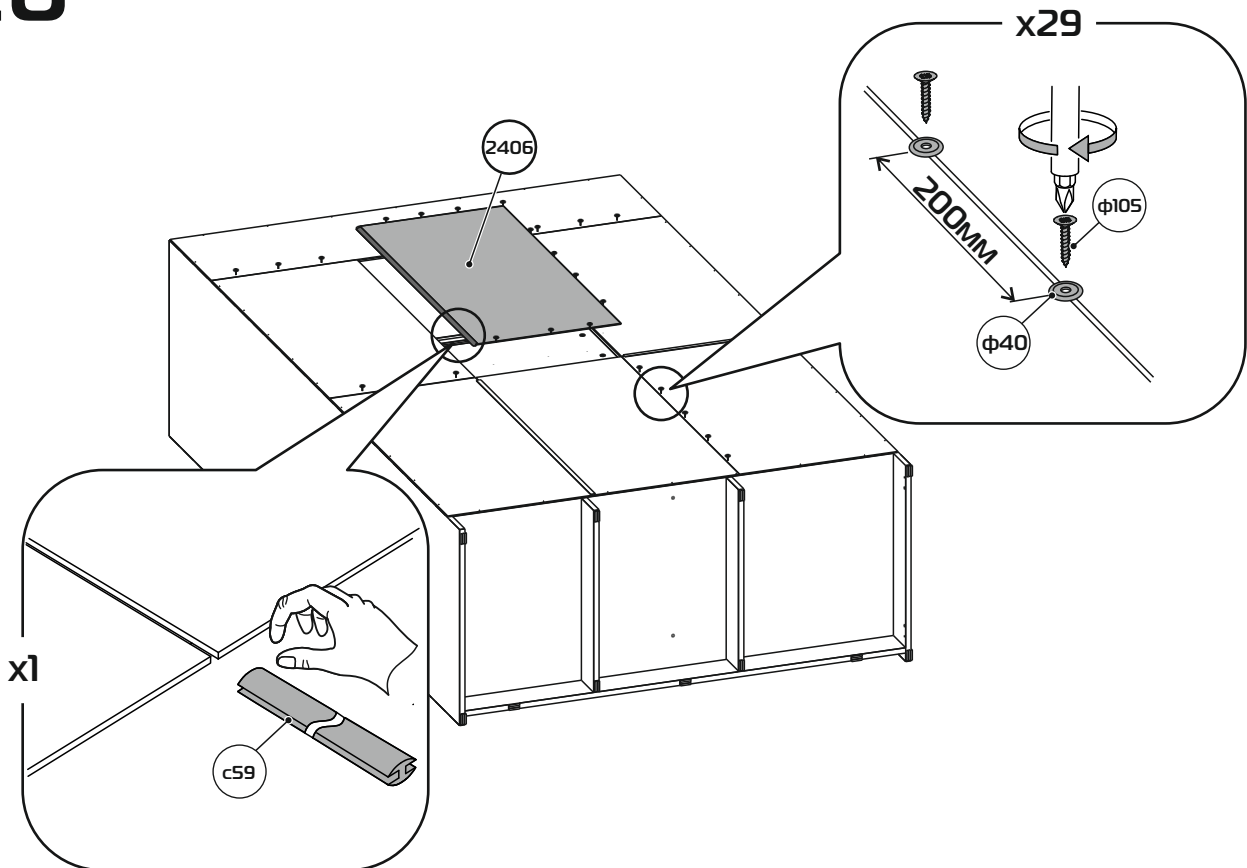
# 26



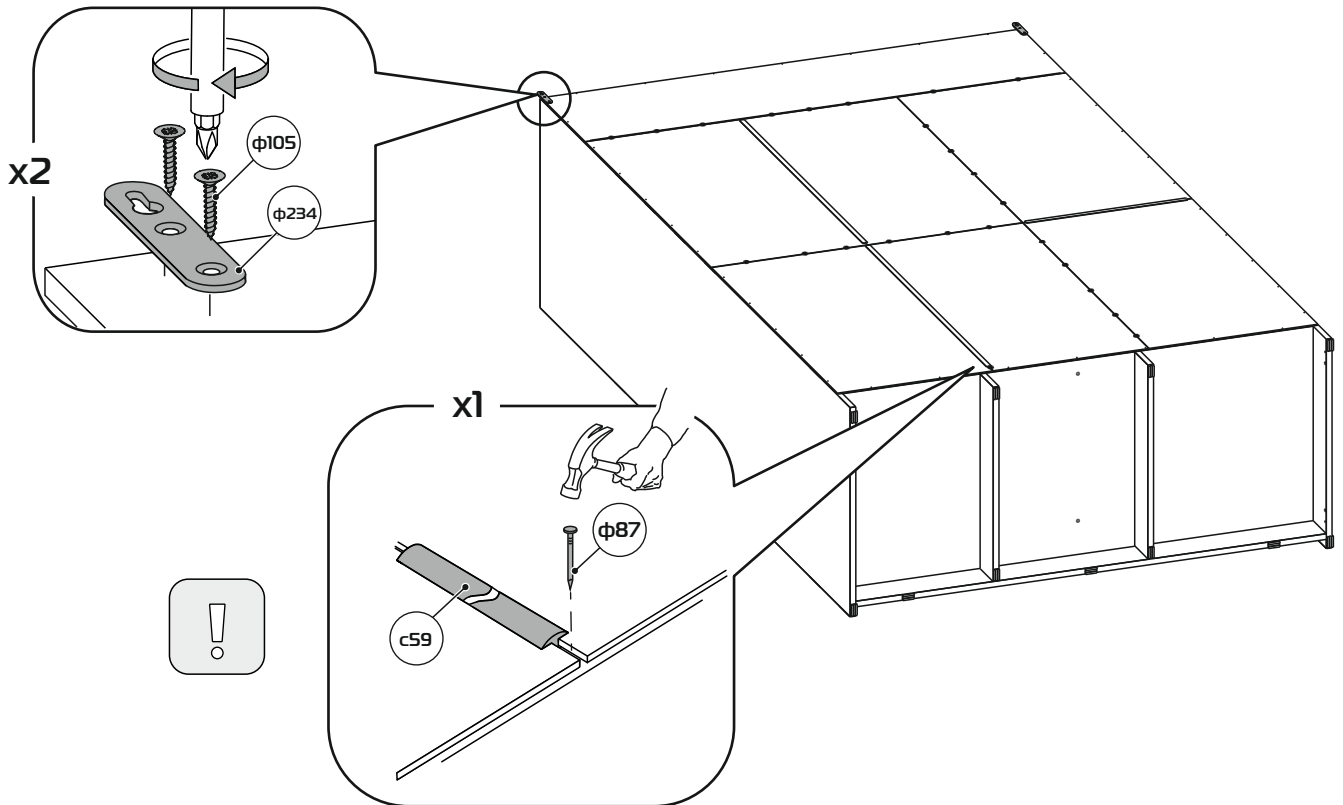
# 27



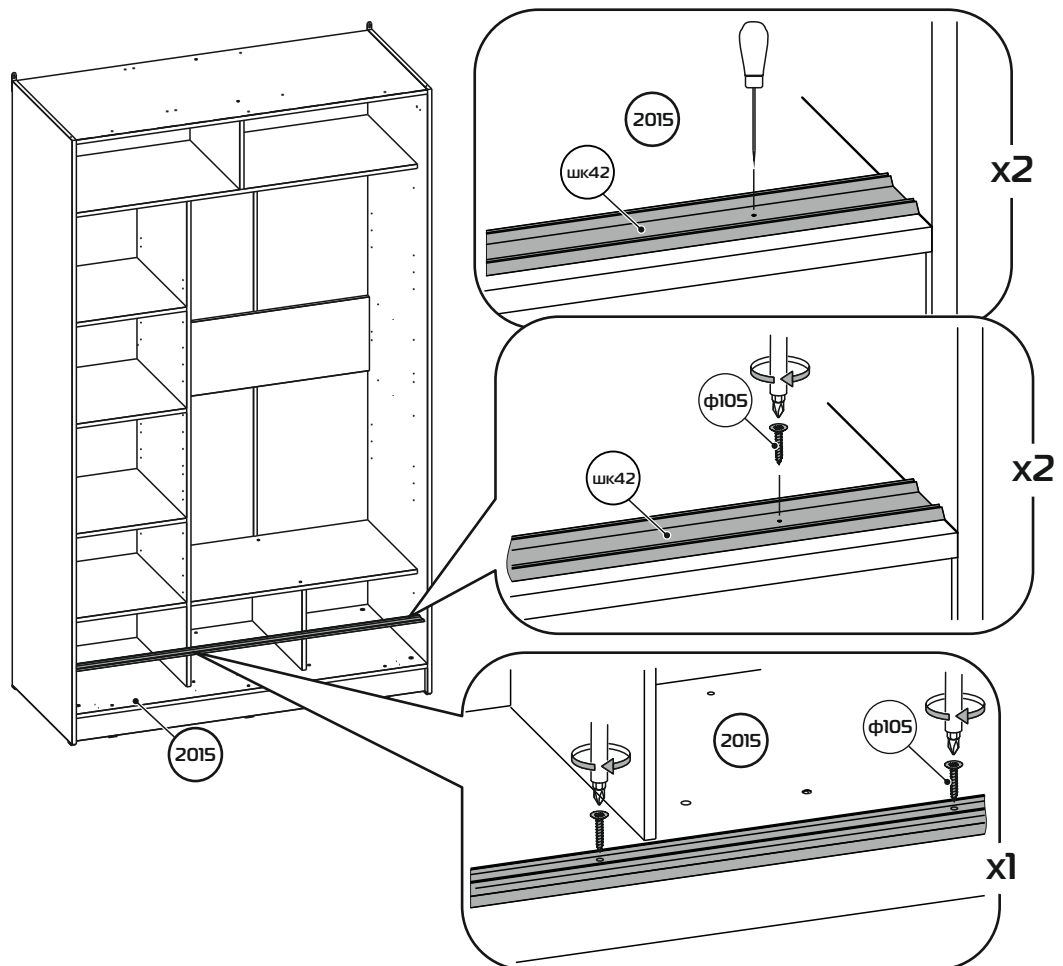
# 28



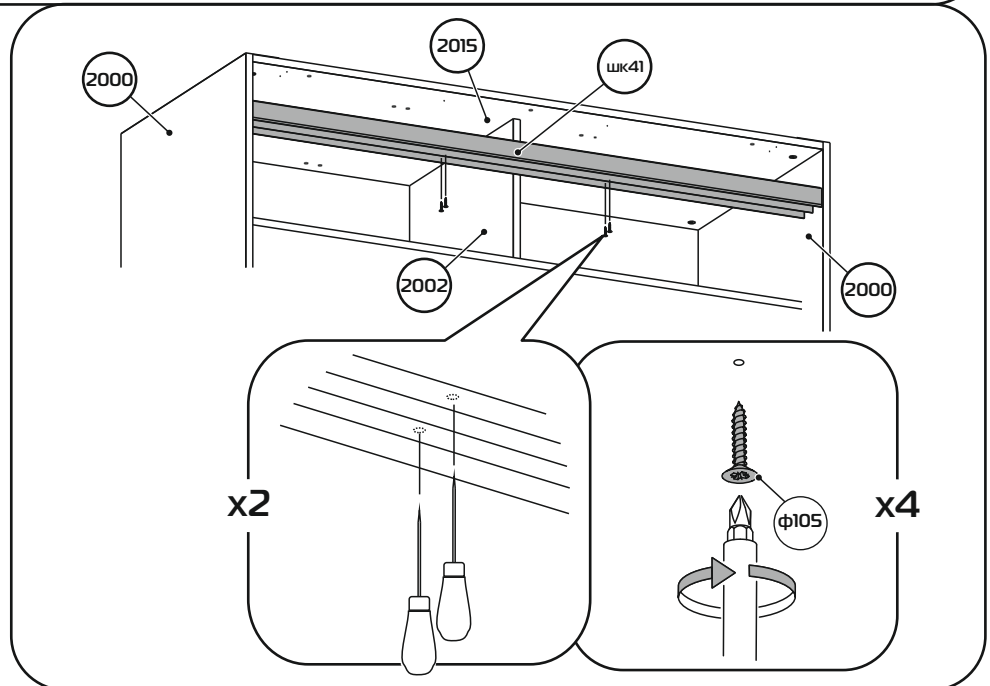
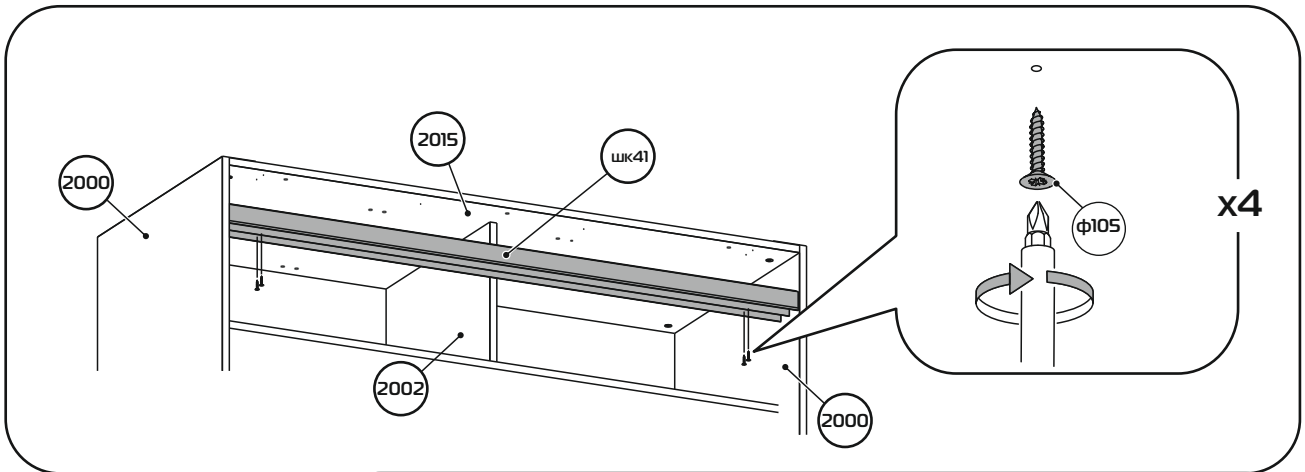
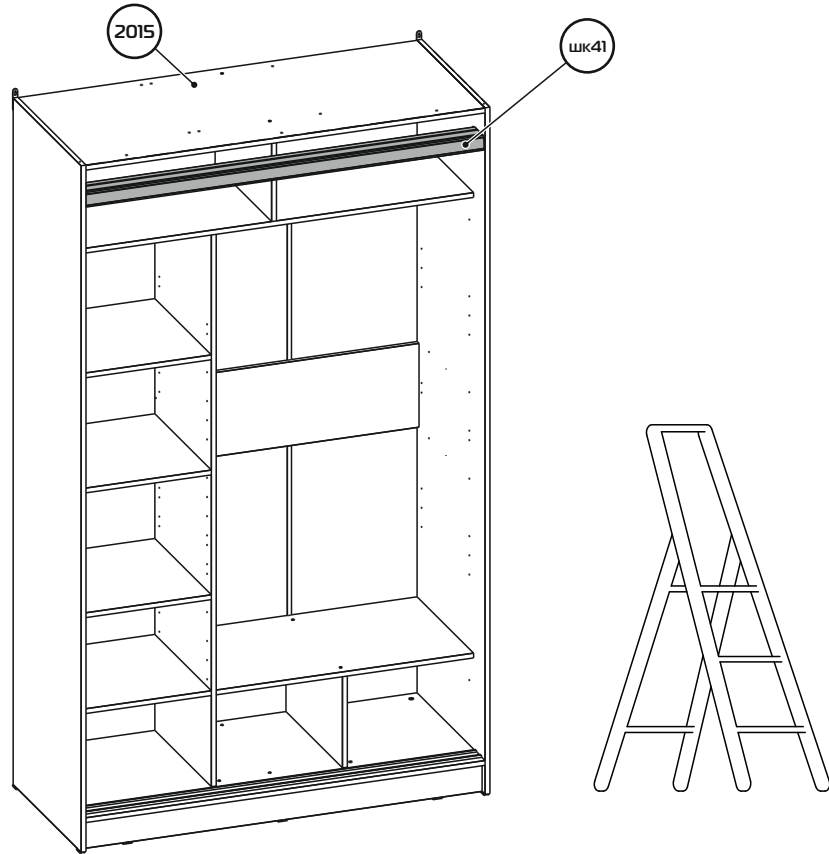
# 29



# 30



# 31



## Крепление корпуса к стене




Опрокидывание мебели может привести к серьезным или смертельным телесным повреждениям. Для предотвращения опрокидывания мебель должна быть постоянно прикреплена к стене.

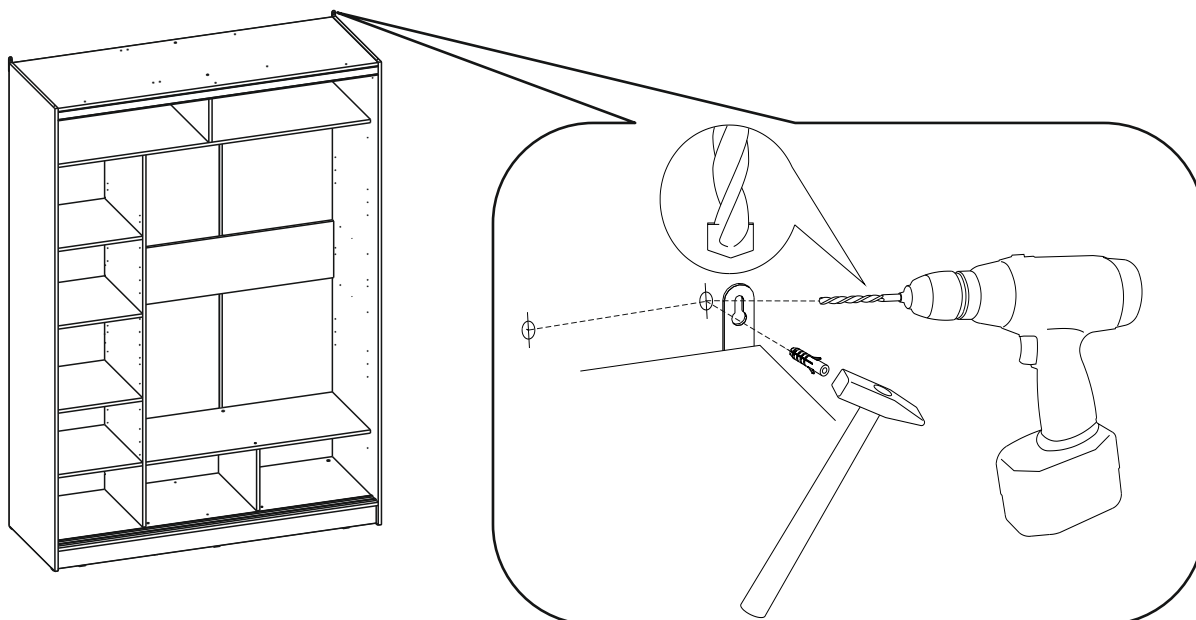
Крепежные средства для крепления к стене не прилагаются. Для разных материалов стен требуются различные крепления. Используйте крепежные средства, подходящие для материала стен в Вашем доме.

Если вы не уверены, какой тип крепления подходит к данному материалу, обратитесь в специализированный магазин.

Перед разметкой и сверлением отверстий в стене убедиться в отсутствии в ней эл.проводки и трубопроводов. При необходимости перенести крепление в безопасное место. Для сверления в капитальной стене использовать перфоратор.

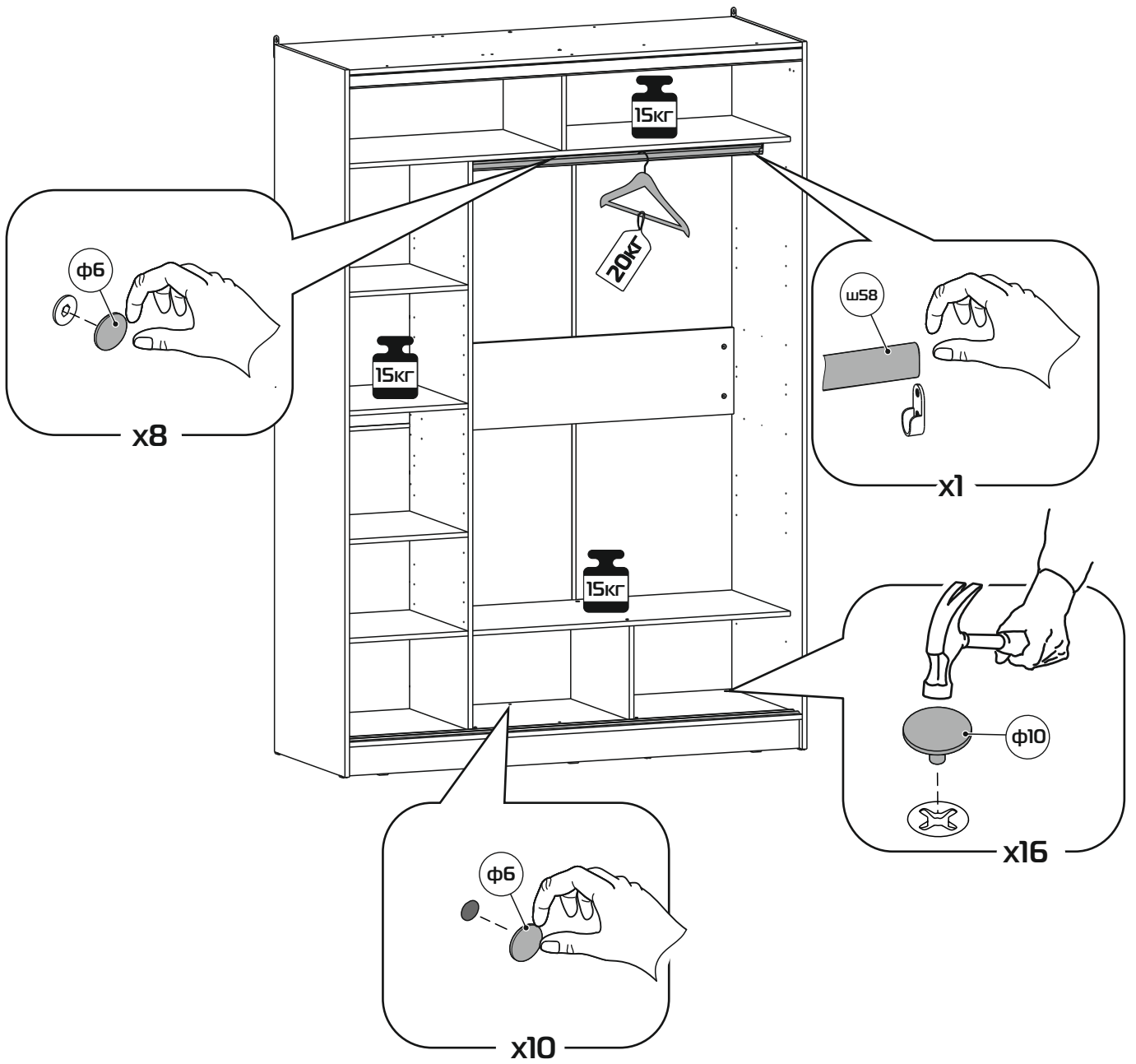
Просверлите отверстие и вставьте в них дюбели  подходящие для Вашей стены. Дюбели в комплект не входят.

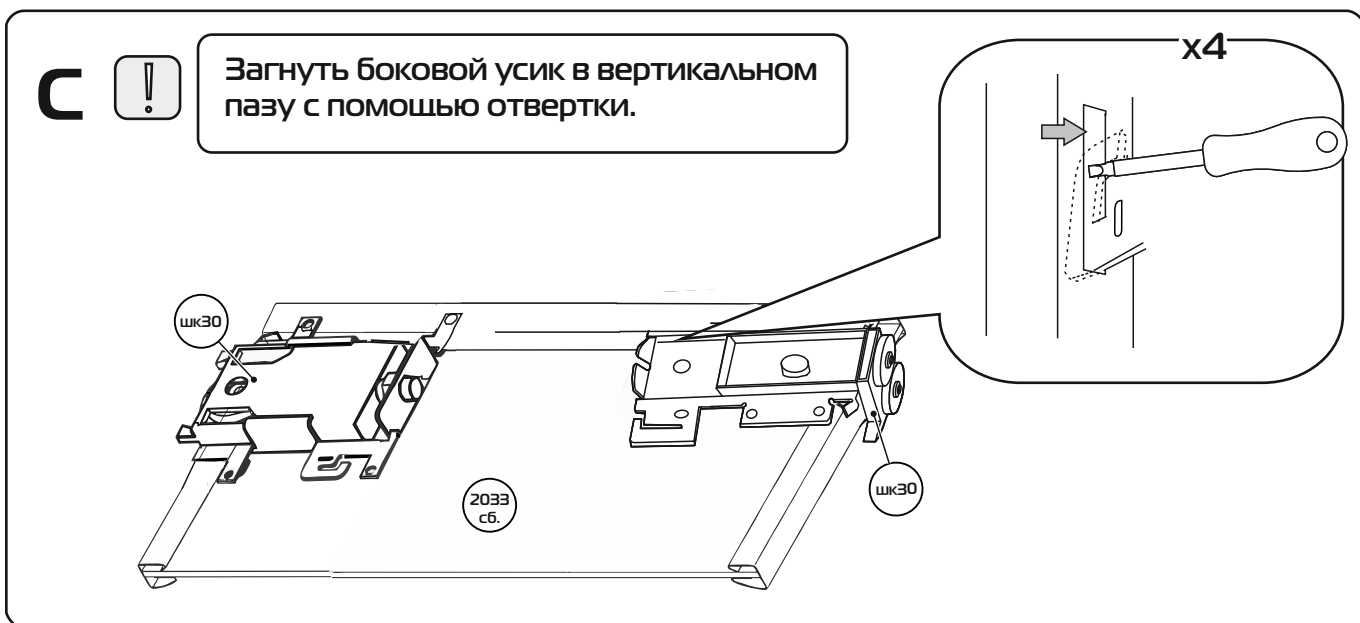
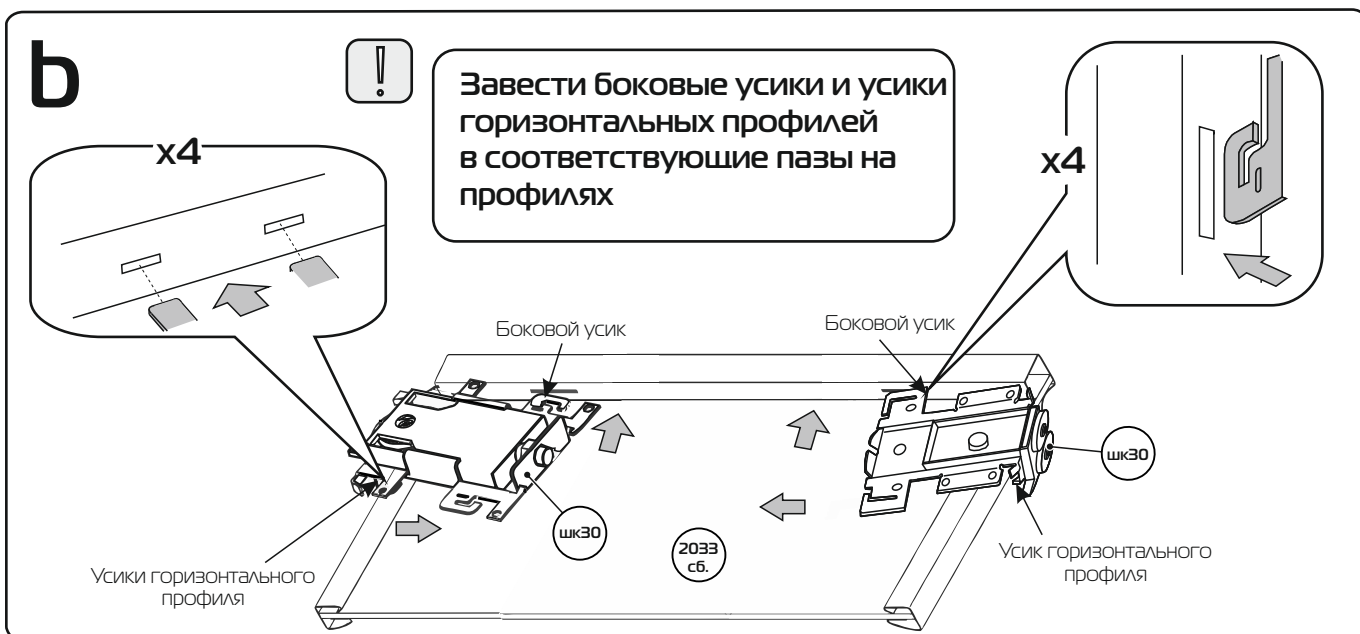
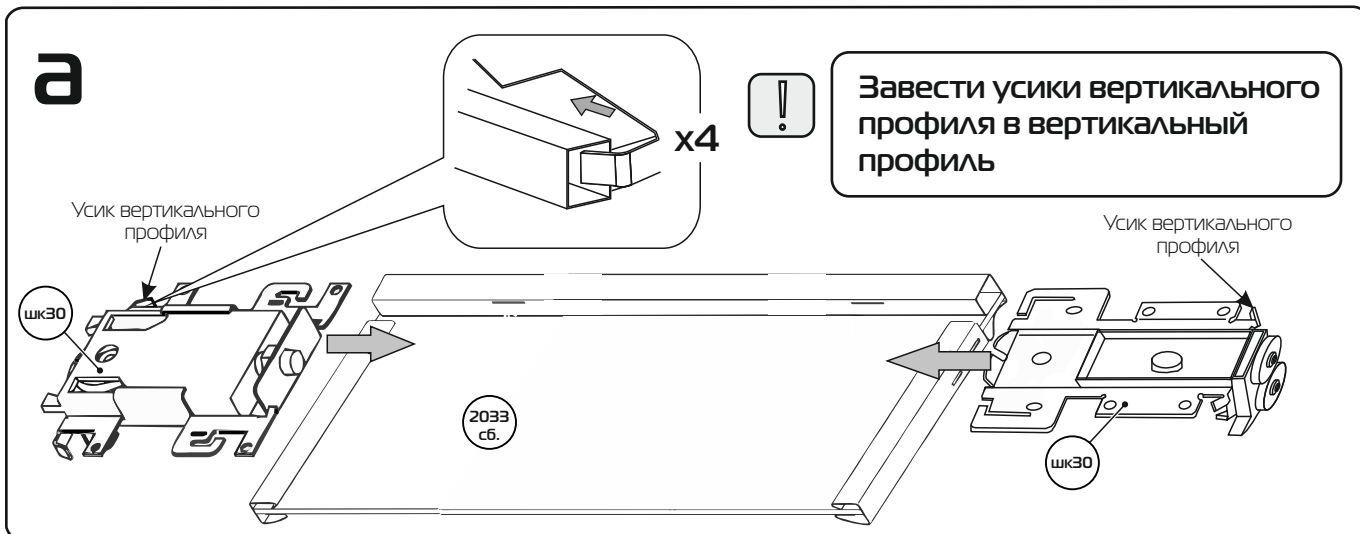
Затем с помощью подвесок  закрепите корпус изделия к стене.

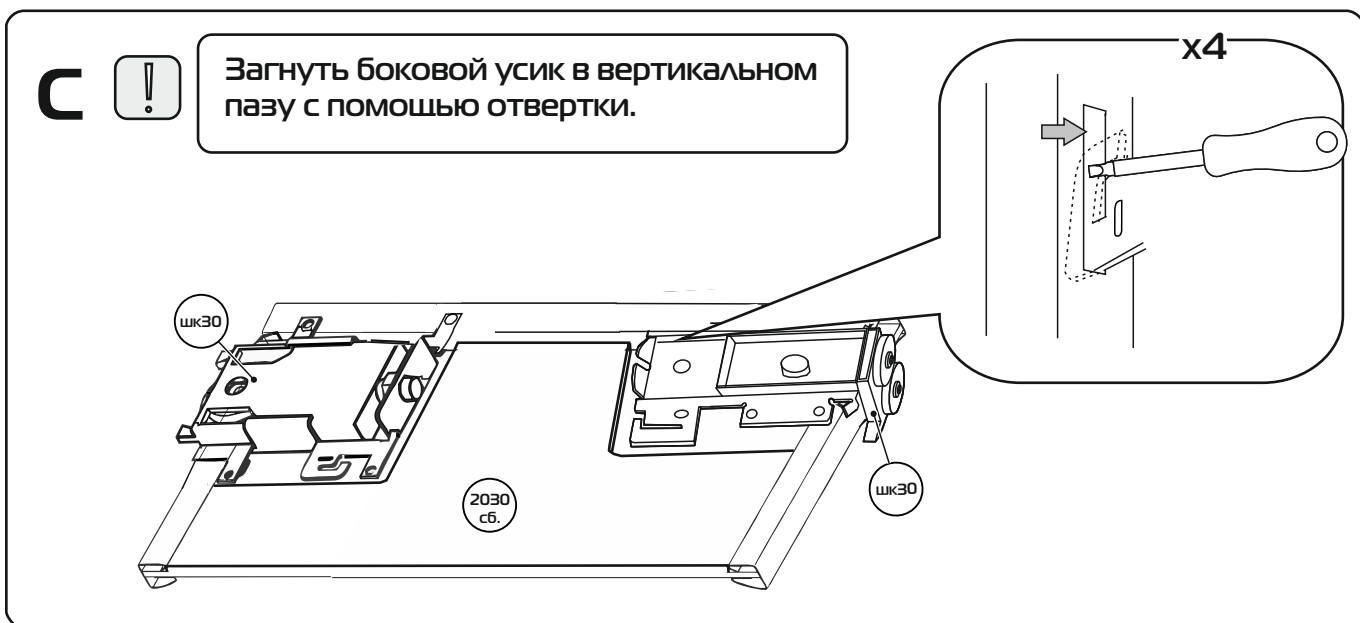
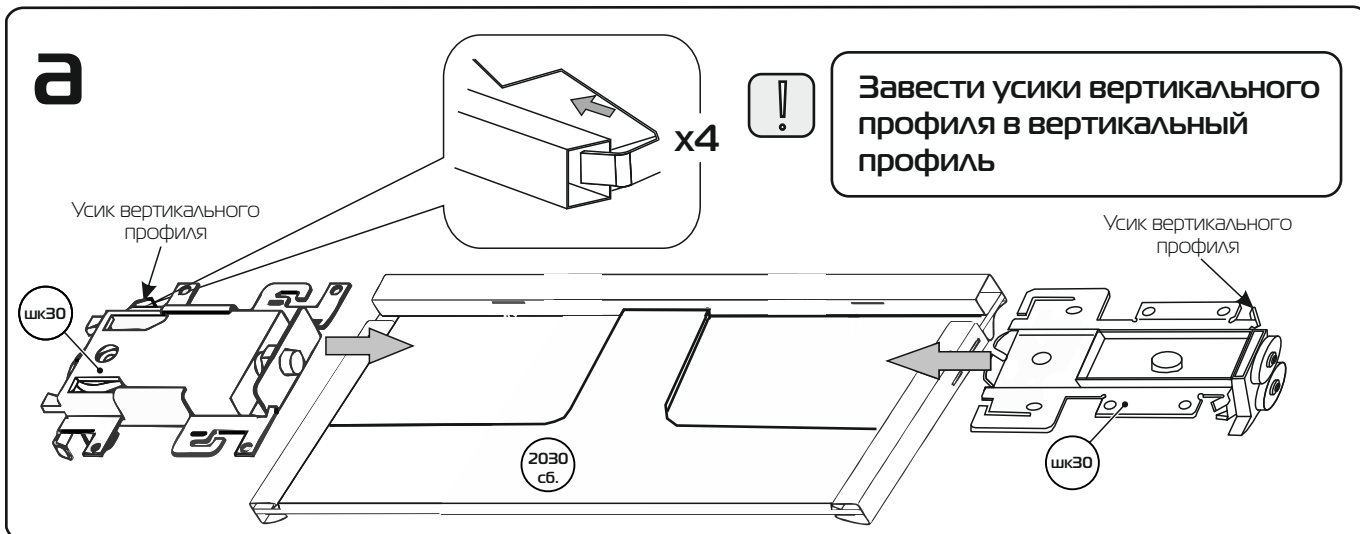


**Для избежания повреждения газовых, вентиляционных водопроводных отверстий и электрических коммуникаций, обратите внимание на их расположение!**







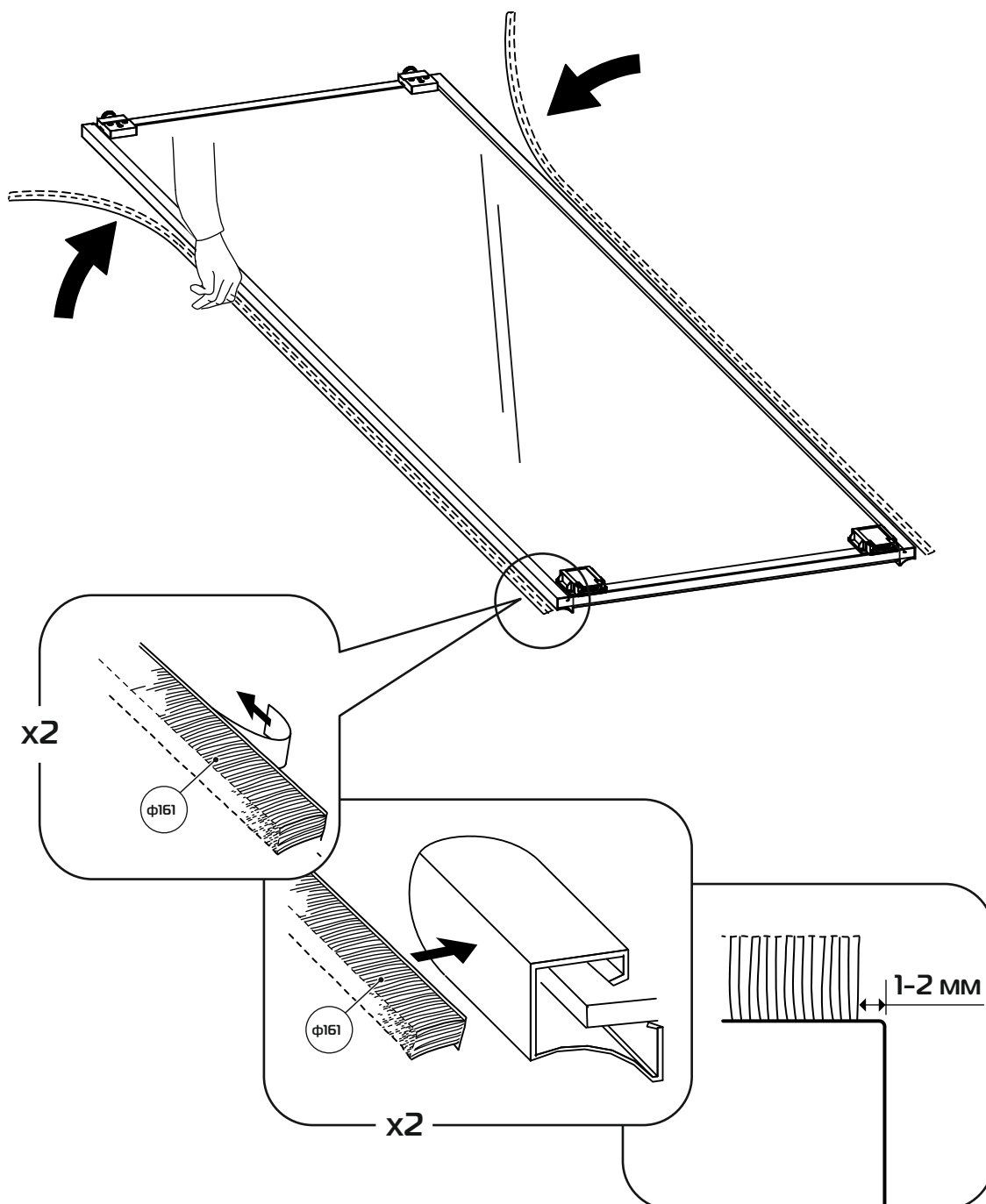


# 36

## Установка шлегеля

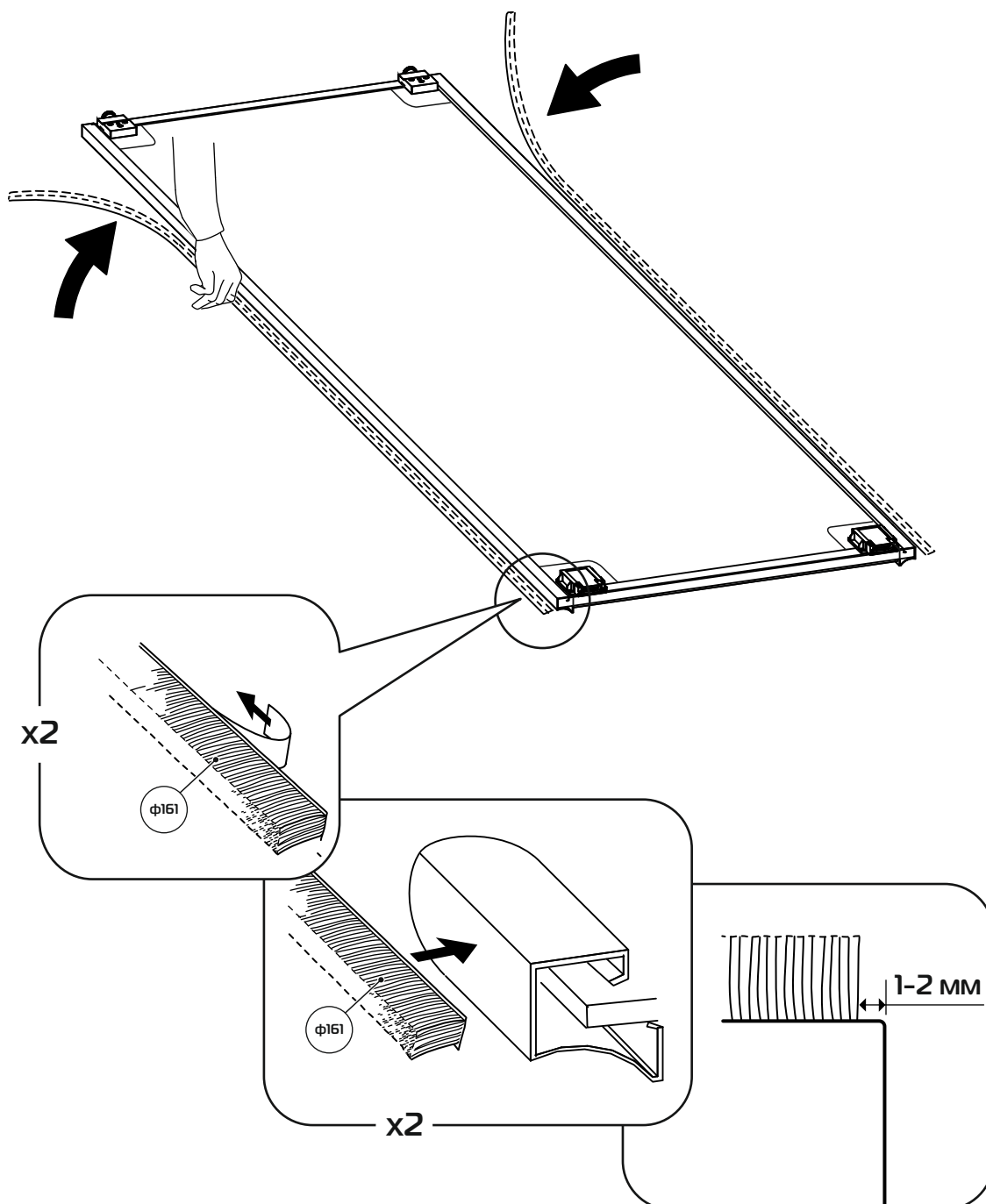


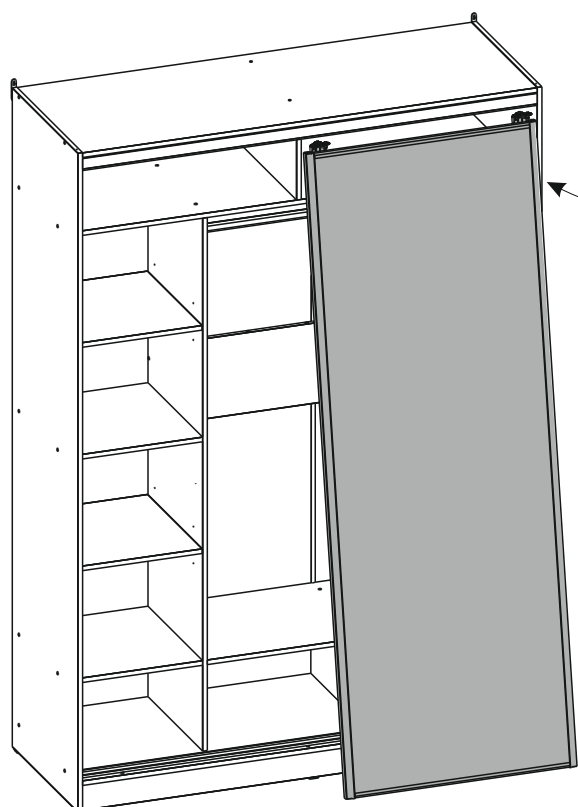
Поверхность вертикального профиля, на который приклеивается шлегель, должна быть очищена от пыли и жира с помощью спиртосодержащего раствора.





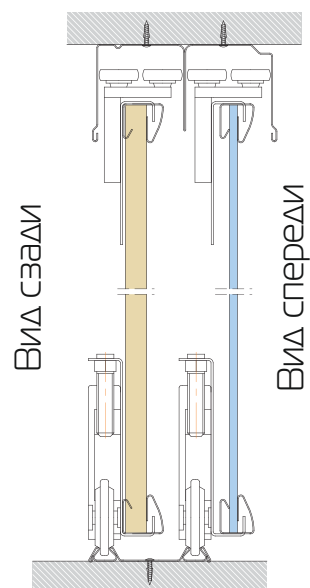
Поверхность вертикального профиля, на который приклеивается шлегель, должна быть очищена от пыли и жира с помощью спиртосодержащего раствора.





Завести верхние ролики арбалеты в верхний трек.

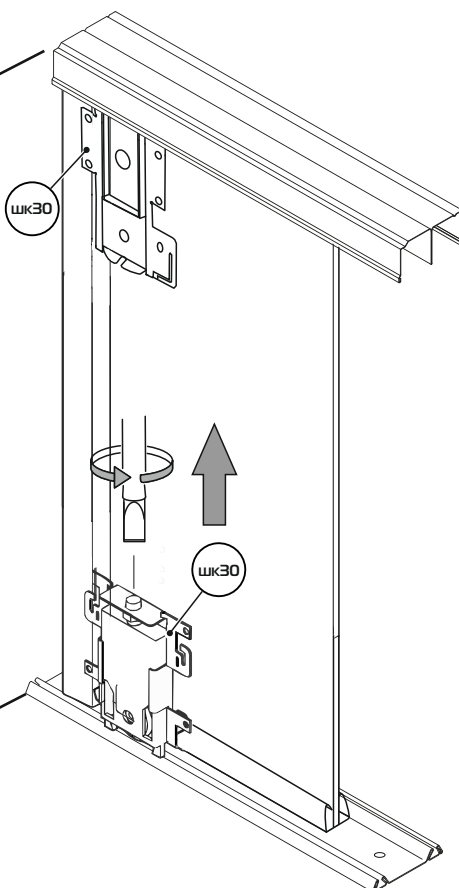
Затем нижние ролики вставить в нижний трек



Верхний трек

Вид изнутри

Нижний трек



Завести верхние ролики двери в верхнюю направляющую шкафа купе, а нижние ролики в пазы нижней направляющей.

После этого отрегулировать двери при помощи регулировочных винтов на нижних роликах для наилучшего примыкания дверей к боковым стенкам шкафа или проему.