

## ГАРАНТИЙНЫЙ ТАЛОН

Заполняется магазином, где приобретено изделие

\_\_\_\_\_ (Наименование изделия)

Дата выпуска \_\_\_\_\_

Дата продажи \_\_\_\_\_

Владелец изделия \_\_\_\_\_

(Фамилия, Имя, Отчество)

Адрес \_\_\_\_\_

Установлен дефект \_\_\_\_\_

Исправил мастер \_\_\_\_\_

(подпись)

### ГАРАНТИИ

24 месяца со дня приобретения по предъявлению гарантийного талона по обнаруженным дефектам. За механические повреждения, потертости, сколы, фабрика ответственности не несет.

Наш адрес: РОССИЯ, 156009, Костромская область, г. Кострома,

ул. Юбилейная, д.28, smirnov@vashden.com

Контактный телефон: 8(4942) 42-14-00, 42-23-51

\_\_\_\_\_ (линия отреза)

### ПАСПОРТ

1. Дата выпуска

2. Отметка магазина о продаже

3. Штамп магазина

4. « \_\_\_\_\_ » \_\_\_\_\_ 20 \_\_\_\_ г.

Пункты 2,3,4 заполняются в магазине при покупке мебели.

Сертификат \_\_\_\_\_



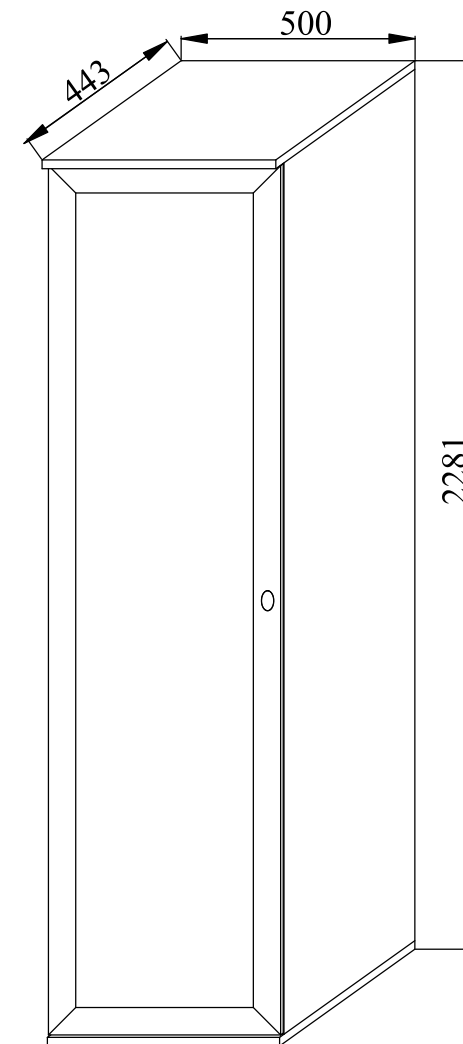
ФАБРИКА МЕБЕЛИ

Фабрика Мебели "Ваш День"  
156009, г. Кострома, ул. Юбилейная, д.28



## Модульная серия корпусной мебели "Twist"

### Шкаф комбинированный ШК-01



Инструкция по сборке



ФАБРИКА МЕБЕЛИ

## "Twist"

### Корпусная модульная мебель Шкаф комбинированный ШК-01



Производитель: \_\_\_\_\_

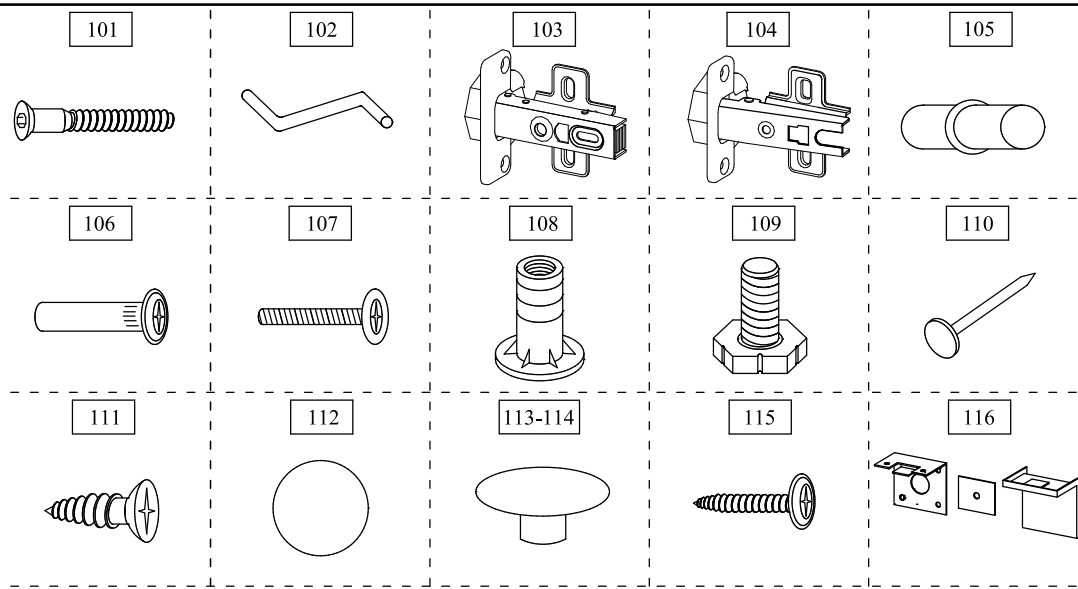
Фактический адрес: 156009, Российская Федерация,  
г. Кострома, ул. Юбилейная, 28

Дата изготовления: \_\_\_\_\_

Гарантийный срок: 24 мес.

Срок службы: 10 лет

ГОСТ 16371-93



### Правила эксплуатации и ухода за мебелью.

1. Мебель, перевозимая при температуре ниже 0°C, охлаждается и при установке в помещении "запотекает", поэтому ее следует немедленно протереть чистой, сухой, мягкой тканью.
2. Мебель предназначена для эксплуатации в помещениях с температурой воздуха +10+28°C и относительной влажностью 50-70%. Не рекомендуется ставить мебель близко к источникам тепла, а также к сырым и холодным стенам. Ее следует беречь от прямого попадания солнечных лучей.
3. На поверхность деталей не следует ставить горячие и влажные предметы. Нежелательно попадание кислот, щелочей и растворителей (спирт, бензин, ацетон).
4. Поверхности следует оберегать от механических повреждений, ударов и царапин, поскольку восстановить поверхность невозможно.
5. Поверхность мебели следует чистить специальным составом, который можно приобрести в магазине.
6. Зеркала и стекла рекомендуется чистить любыми средствами, предназначенными для этих целей.
7. Для предотвращения повреждения полового покрытия при перемещении мебели следует использовать подстилочный материал (картон, плотная ткань и т.п.)

### Порядок предъявления претензии на качество мебели.

Претензии по некомплектности и производственным дефектам в течение гарантийного срока должны направляться покупателем непосредственно в магазин, где приобретена мебель, с желательным приложением товарного чека и упаковочных ярлыков. По дефектам, появившимся из-за несоблюдения покупателем правил эксплуатации и ухода за мебелью, претензии не принимаются.

### К сведению покупателя.

Предприятие оставляет за собой право вносить изменения в конструктивные элементы мебели на основе внедрения передовой технологии, улучшающие качество выпускаемой продукции.

При обнаружении производственных дефектов ссылаетесь на номер набора мебели, номер ОТК, желательным приложить гарантийный талон и упаковочные ярлыки.

Внимание покупателя: перед сборкой необходимо проверить целостность деталей в упаковке, а так же соответствие количества деталей и фурнитуры в пакетах согласно ведомости.

### Комплектовочная ведомость деталей.

№п/п	Наименование детали	Размер	Кол-во	Пакет N
1	Стенка боковая левая	2237x410x16	1	1
2	Стенка боковая правая	2237x410x16	1	
3	Стенка задняя	453x496x3	5	2
4	Крышка	501x443x22	1	
5	Основание	501x438x22	1	
6	Полка	468x410x16	1	
7	Полка	466x400x16	1	
8	Соединитель задней стенки	L=465	4	
	Фурнитура	Пакет	1	3

### Ведомость фурнитуры.

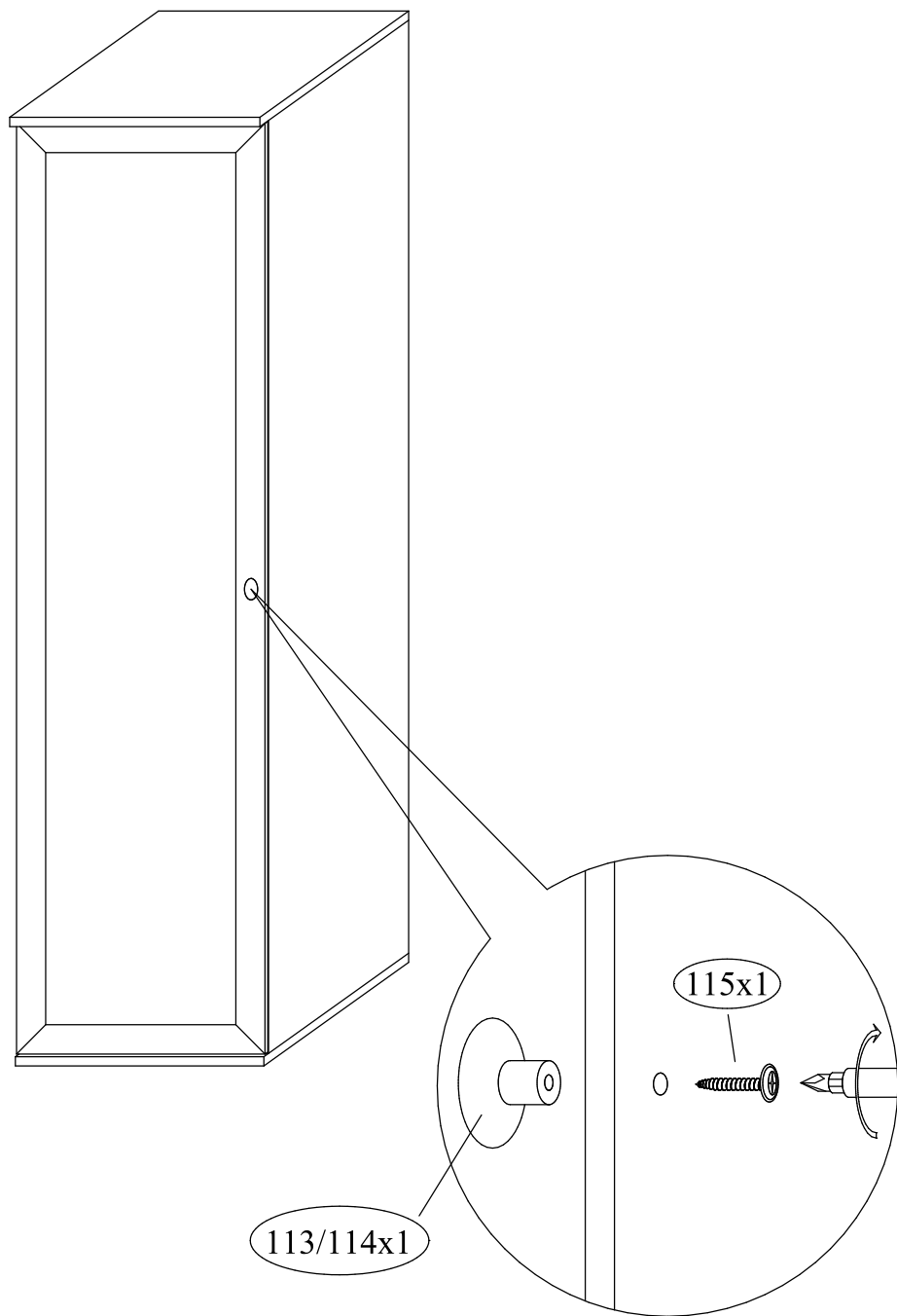
№п/п	Наименование фурнитуры	Кол-во
101	Евровинт 6.4x50	12
102	Ключ z-образный шестигранник	1
103	Петля накладная 90, чашка 35 мм с ДОВОДЧИКОМ	3
104	Петля накладная 90, чашка 35 мм	2
105	Полкодержатель металлический ø5 мм	16
106	Стяжка межсекционная	3
107	Винт к стяжке 4x14	3
108	Втулка для подпятника	4
109	Подпятник регулируемый	4
110	Гвоздь 2x20	100
111	Шуруп потайной 4x16	28
112	Заглушка ø13 мм в цвет корпуса	10
113	Ручка кнопка К-5 золото	1
114	Ручка кнопка К-5 серебро	1
115	Шуруп к ручке 4x40	1
116	Уголок крепления шкафа к стене	2

Фасад комплектуется отдельно от шкафа.

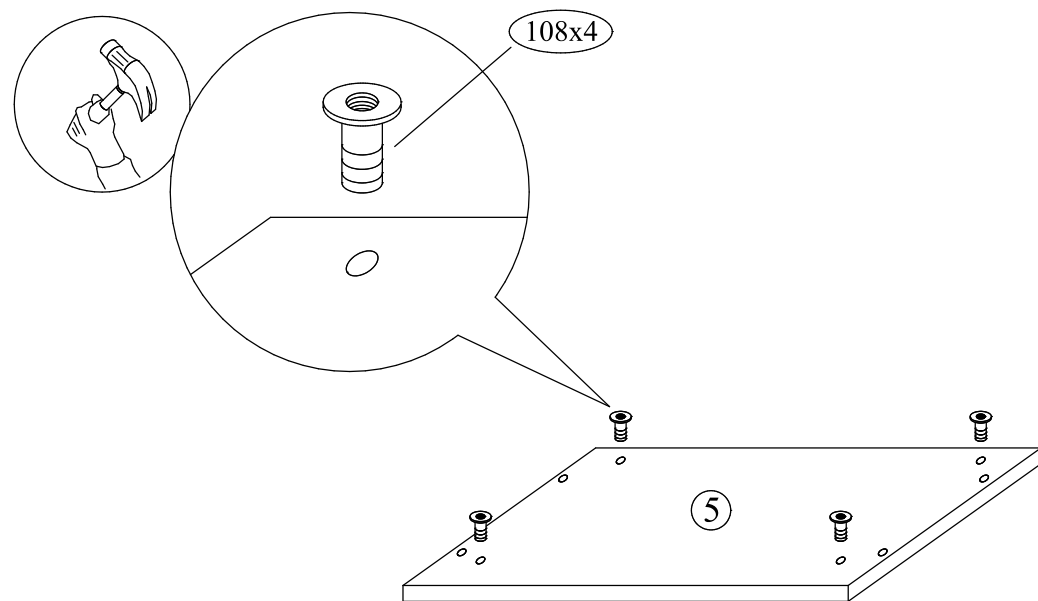
### Комплектовочная ведомость фасадов.

9	Дверь	2231x496x21	1	1
---	-------	-------------	---	---

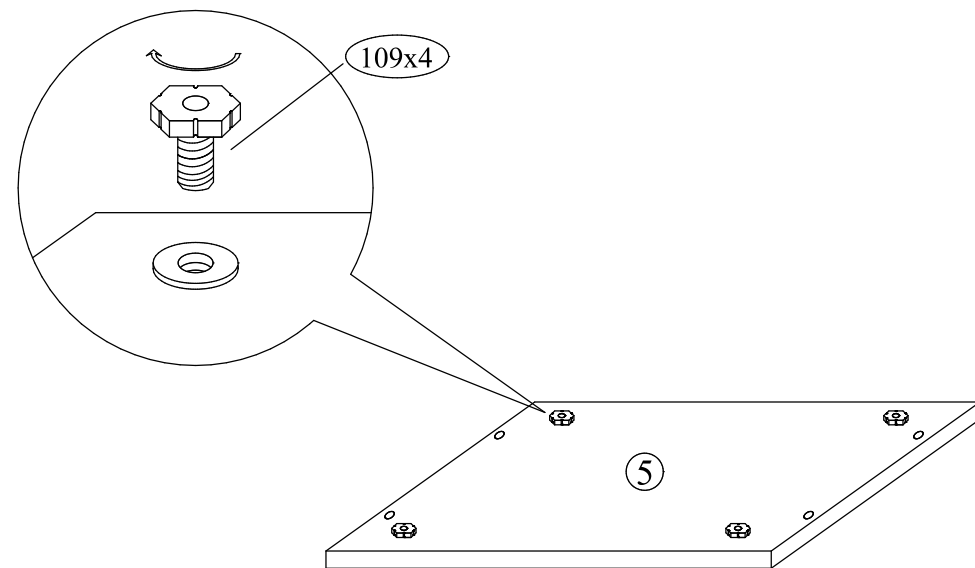
9 Установка ручки.



1 Установка втулок в основание.

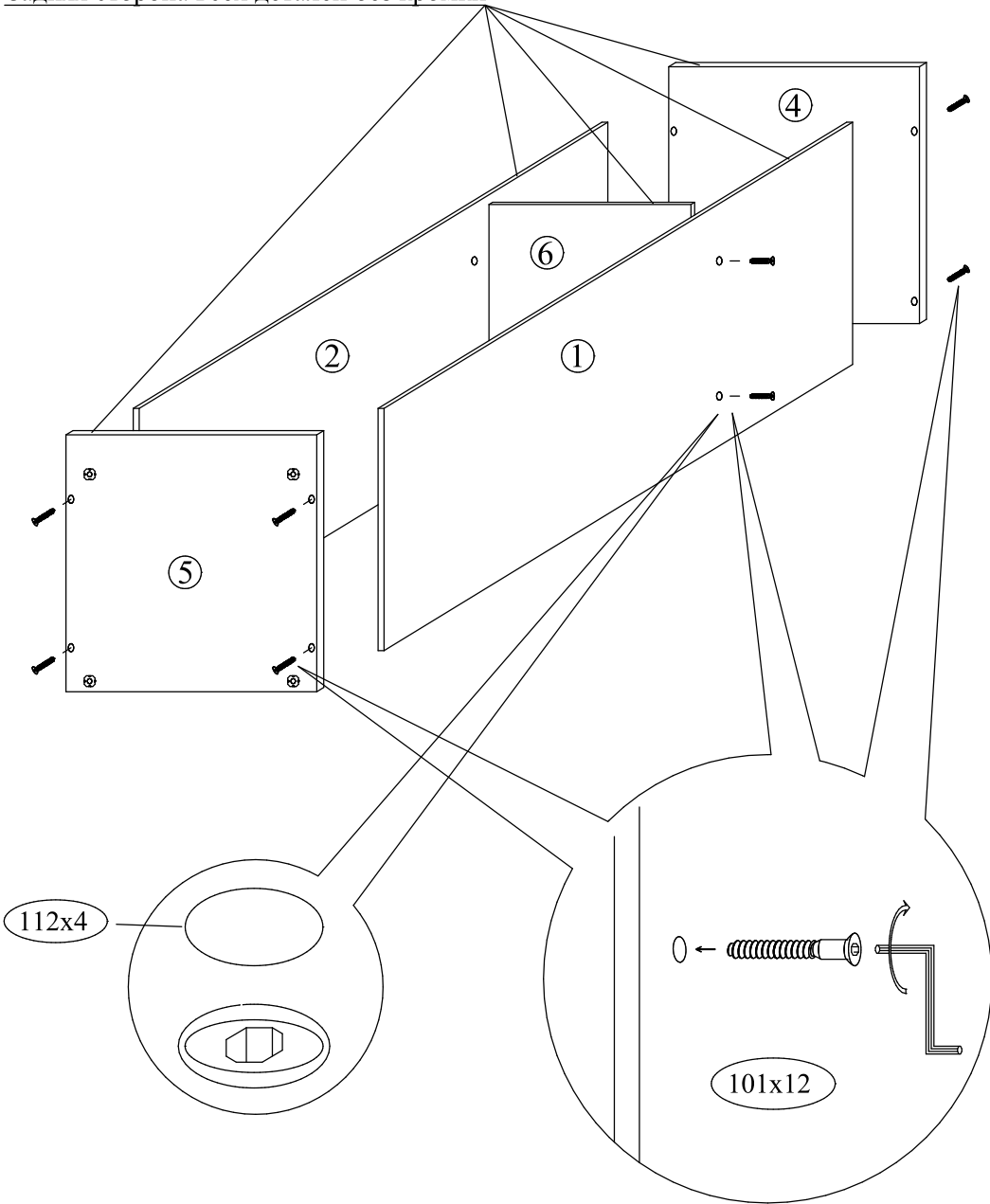


2 Вкручивание опор во втулки.



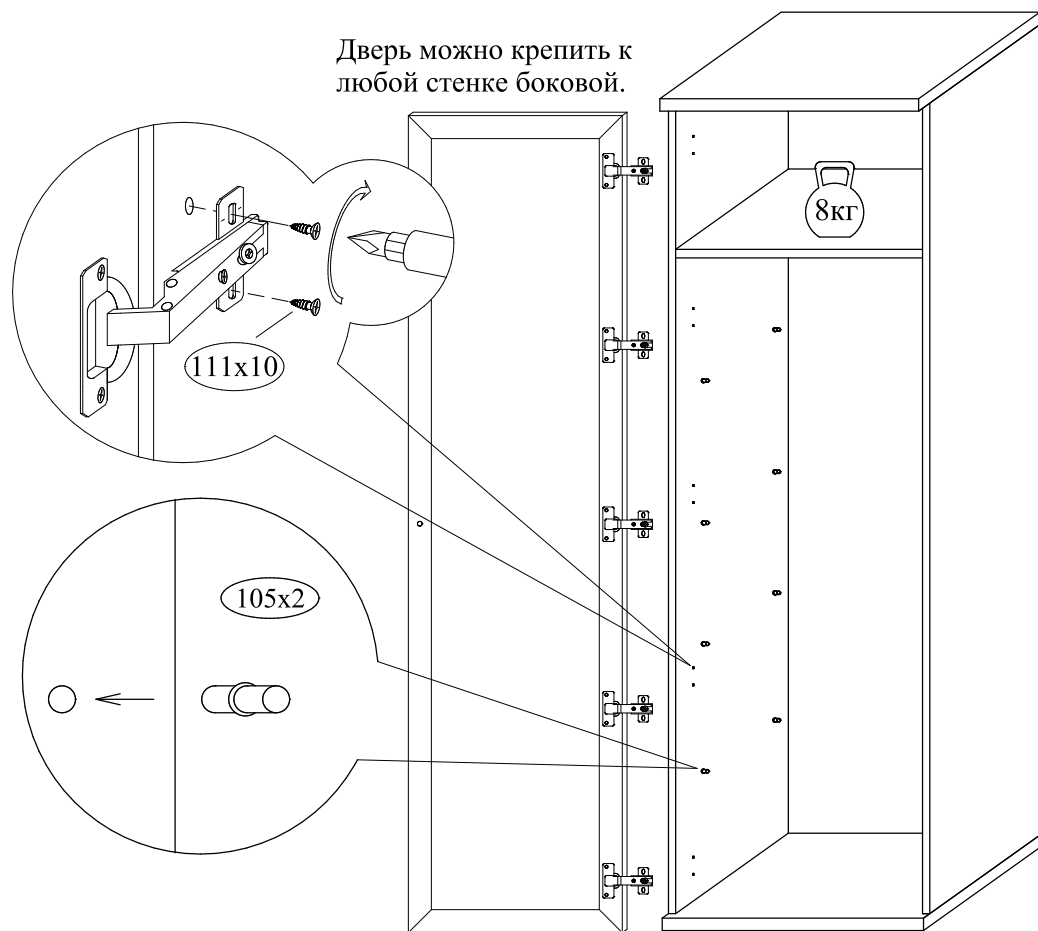
### ③ Сборка шкафа.

Задняя сторона всех деталей без кромки

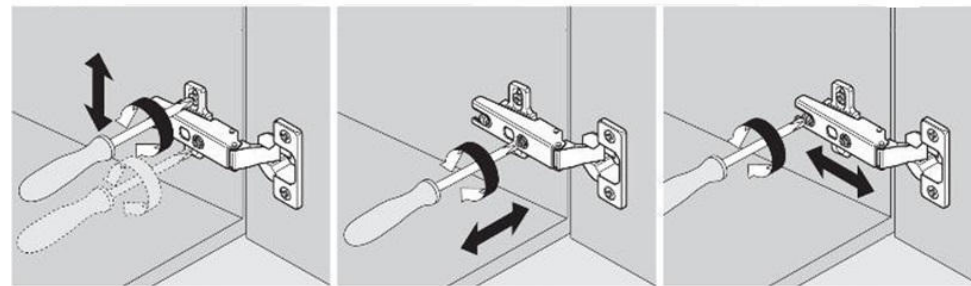


### ⑧ Крепление двери к корпусу шкафа.

Дверь можно крепить к любой стенке боковой.



### Регулировка дверей

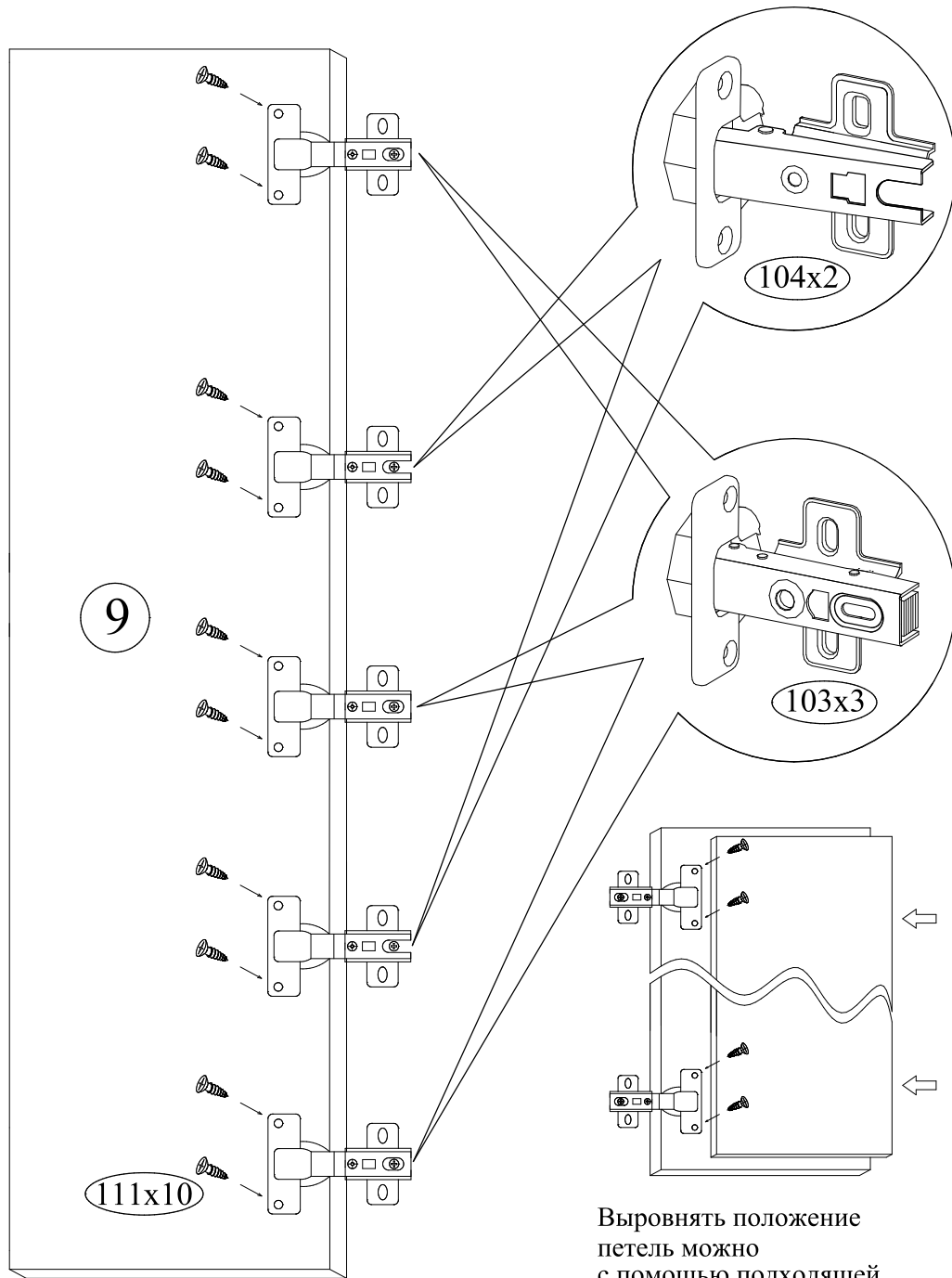


Регулировка по высоте

Регулировка по ширине

Регулировка по глубине

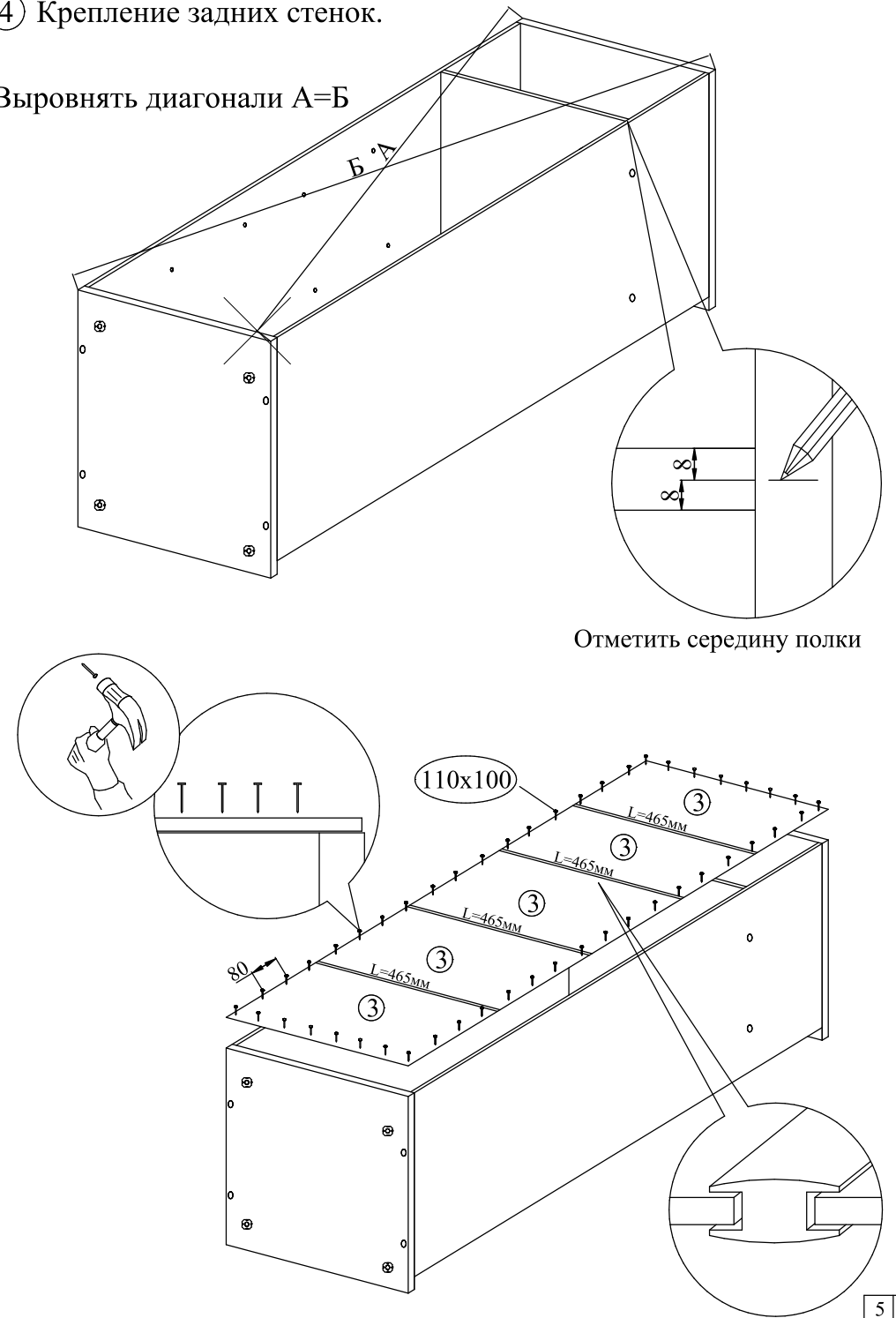
⑦ Крепление петель к двери



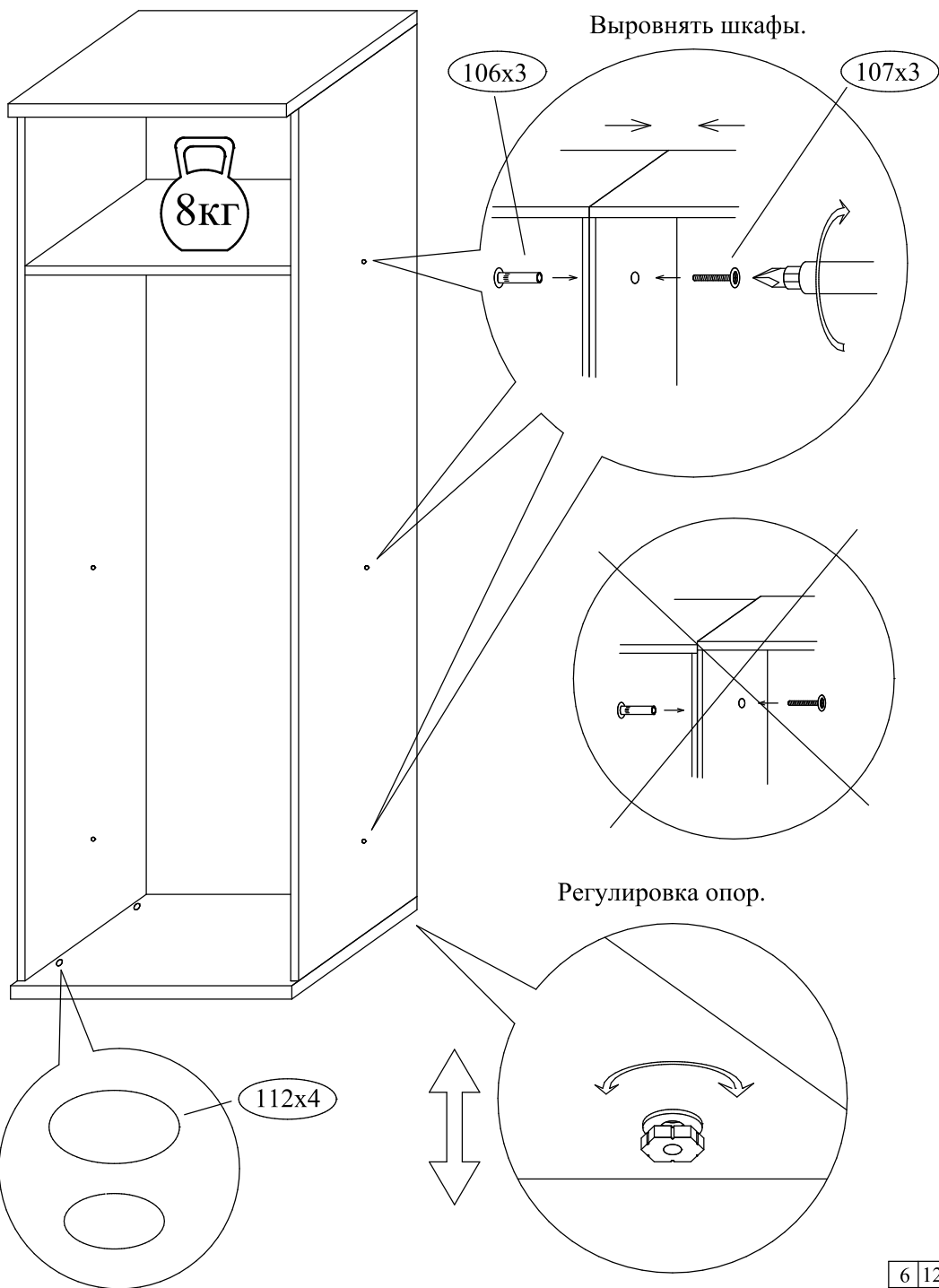
Выровнять положение петель можно с помощью подходящей по размеру детали.

④ Крепление задних стенок.

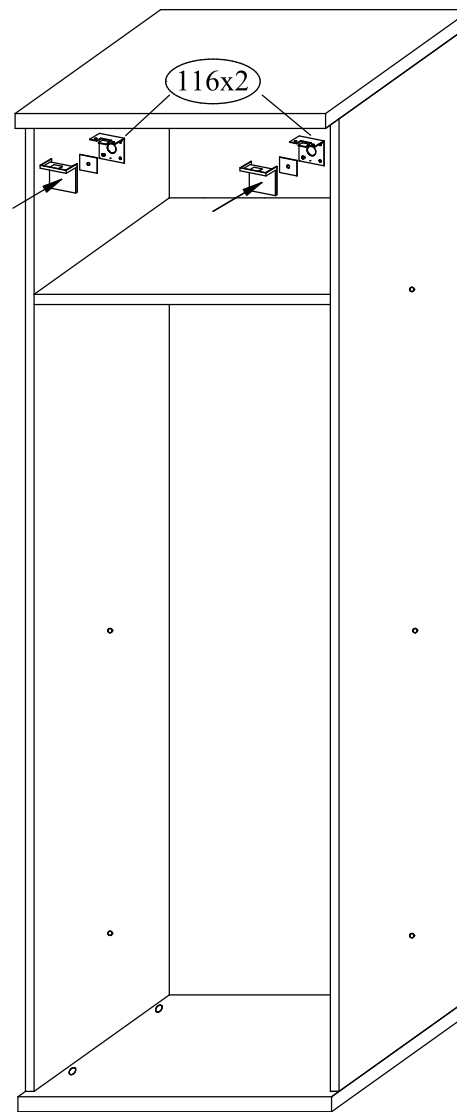
Выровнять диагонали А=Б



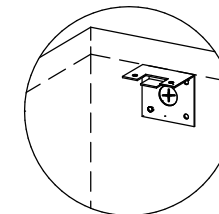
⑤ Соединение шкафов стяжками межсекционными.



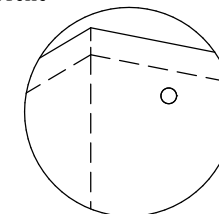
⑥ Крепление шкафа к стене



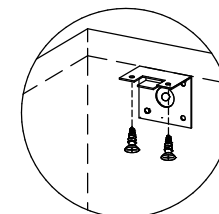
1 приложить уголок к крышке и стенке задней. В стенке задней отметить положение отверстия



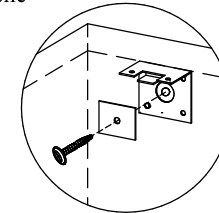
2 просверлить отверстие в стенке задней и в стене



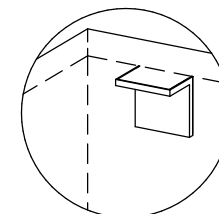
3 прикрутить уголок к крышке стеллажа шурупами 4x16



4 при помощи дюбеля притянуть стеллаж к стене



5 установить заглушку



Примечание. Дюбеля (крепёж) для крепления шкафа к стене в комплект фурнитуры не входят, покупатель самостоятельно приобретает в магазине крепёж специально предназначенный для его типа стены. Необходима консультация продавца.