

СВИДЕТЕЛЬСТВО О ПРИЕМКЕ. ЗАКАЗ №

Мебель соответствует ГОСТ 16371-2014 и признана годной к эксплуатации.

Дата выпуска изделия _____

Дата реализации _____

Штамп ОТК

РЕКОМЕНДАЦИИ ПО УХОДУ ЗА МЕБЕЛЬЮ И ЕЕ ЭКСПЛУАТАЦИИ.

Мебель должна эксплуатироваться или храниться в сухих и теплых помещениях с температурой воздуха не ниже +5С и относительной влажности воздуха от 45 до 70 %.

Мебель необходимо устанавливать на расстоянии от нагревательных приборов так, чтобы температура нагрева элементов мебели не превышала +40*С .

Необходимо предохранять поверхность изделия от механических повреждений. Допускается протирать поверхность сухой или влажной салфеткой без применения химических веществ.

ГАРАНТИЙНЫЙ ТАЛОН

Предприятие-изготовитель гарантирует соответствие мебели требованиям технического регламента ТР ТС 025/2012 "О безопасности мебельной продукции" при соблюдении условий транспортировки, хранения, сборки и эксплуатации.

Гарантийный срок мебели 24 месяца со дня продажи мебели через торговую сеть.

Срок службы изделия 5 лет.

За механические повреждения, возникшие при транспортировке, сборке-установке или хранении, предприятие-изготовитель ответственности не несёт.

В случае обнаружения недостатка комплектующих элементов следует обращаться в магазин, где была приобретена мебель.

Претензии по некомплектности принимаются с предъявлением инструкции по сборке и гарантийным талоном (копия).

Все гарантийные работы производятся только при предъявлении настоящего гарантийного талона.

Талон сохранять в течение гарантийного срока.

С условиями гарантийного обслуживания ознакомлен

(подпись покупателя)

ООО «СИЛЬВА»

ИНСТРУКЦИЯ ПО СБОРКЕ

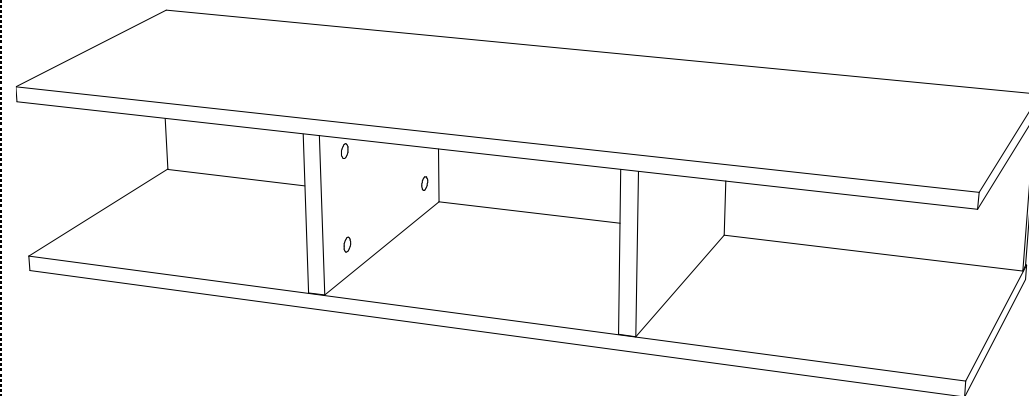
НМ 011.92-01 Полка навесная

902 x 300 x h 200

УВАЖАЕМЫЙ ПОКУПАТЕЛЬ !

Выбор мебели – серьезная и непростая задача!

С удачным выбором Вас!



**Россия, 607 603 Нижегородская обл., г. Богородск, ул. Чернышевского, 1
тел./ факс: (831-70) 2-47-66 , 2-47-55**



SILVA

время выбирать надежнее

Схема сборки

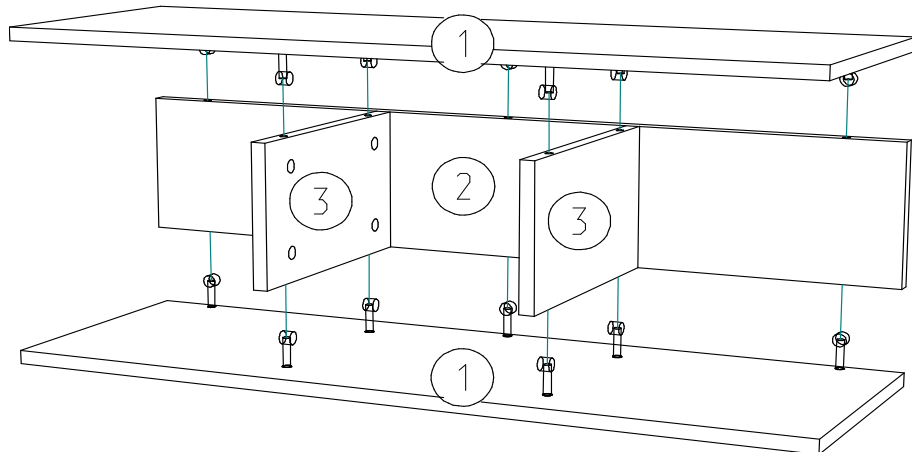


Схема сборки полки (рис.1)



Схема крепления навесов (рис.2)

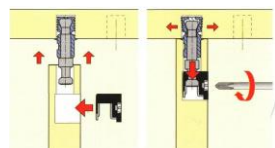


Схема установки эксцентриковой стяжки (рис.3)

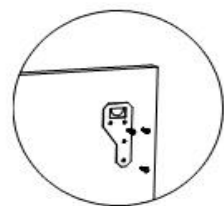


Схема крепления навесной пластины (рис.4)

Комплектовочная ведомость на детали

Поз.	Наименование	Размеры	Кол.
Пакет 1 из 1			
1	Ст.гориз.	902x300	2
2	Ст.задняя	902x168	1
3	Ст.вертик.	168x283	2

Комплектовочная ведомость на фурнитуру

Пакет 1 из 1

Поз.	Наименование	Кол.	Рисунок
5	Заглушка самоклеящаяся	18	
6	Шток эксцентрика одинарный	14	
7	Шуруп 4x16	6	
8	Шуруп 4x25	4	
9	Эксцентрик	14	
10	Навесная пластина арт.3232	2	

*** Предприятие - изготовитель оставляет за собой право на замену фурнитуры на аналогичную.

ИНСТРУКЦИЯ ПО СБОРКЕ.

Подготовка к сборке.

1. Перед сборкой изделия необходимо ознакомиться с инструкцией по сборке.
2. Определить расположение деталей в изделии в соответствии со схемой сборки.
3. Подготовить необходимый инструмент для монтажных работ (отвёртка, молоток).
4. Сборку производить на ровном полу, покрытом тканью или чистой бумагой во избежании повреждений поверхностей и загрязнения мебели.

Сборка изделия

1. Соединить стенки вертикальные поз.3 и стенку заднюю поз.2 со стенками горизонтальными поз.1 поочередно с помощью стяжки эксцентриковой (рис.3). Затяжка соединения производится путем поворота эксцентрика в направлении стрелки, выштампованной на корпусе стяжки.
 2. Закрепить навесные пластины шурупами 4x16 на стенке задней поз.2 (рис.2,4). В зависимости от выбранной композиции, полку можно крепить к стене вертикально или горизонтально.
 3. Закрыть эксцентриковые стяжки и тех.отверстия заглушками.
 4. Для подвешивания изделия на стену необходимо определить место установки полки. Наметить и просверлить отверстия в стене, установить дюбель. Закрепить полку на стене используя саморез.
- При креплении изделий к стене используйте специальную крепежную фурнитуру (дюбель и саморез), в зависимости от материала стены - этот крепеж не входит в комплект фурнитуры.
5. Для того, чтобы соединить отдельные модули между собой, необходимо досверлить отверстия ф3 мм в стенках горизонтальных и стянуть модули с помощью шурупов 4x25.