


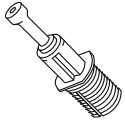
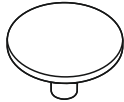


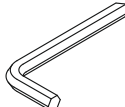
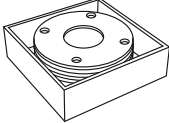
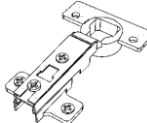
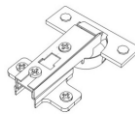

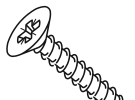



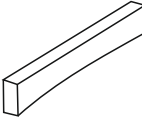

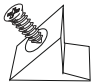
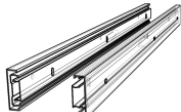
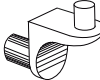
ВНИМАНИЕ! Сборку изделия следует проводить на ровной поверхности, покрытой тканью или бумагой, избегая ударов и неосторожных приемов, во избежание царапин и повреждений деталей. Распаковать упаковку и разложить детали и фурнитуру в места, удобные для дальнейшей сборки. Сборку удобно начинать, расположив изделие горизонтально.

Собранное изделие установить на место эксплуатации, после установки изделие протереть влажной салфеткой.

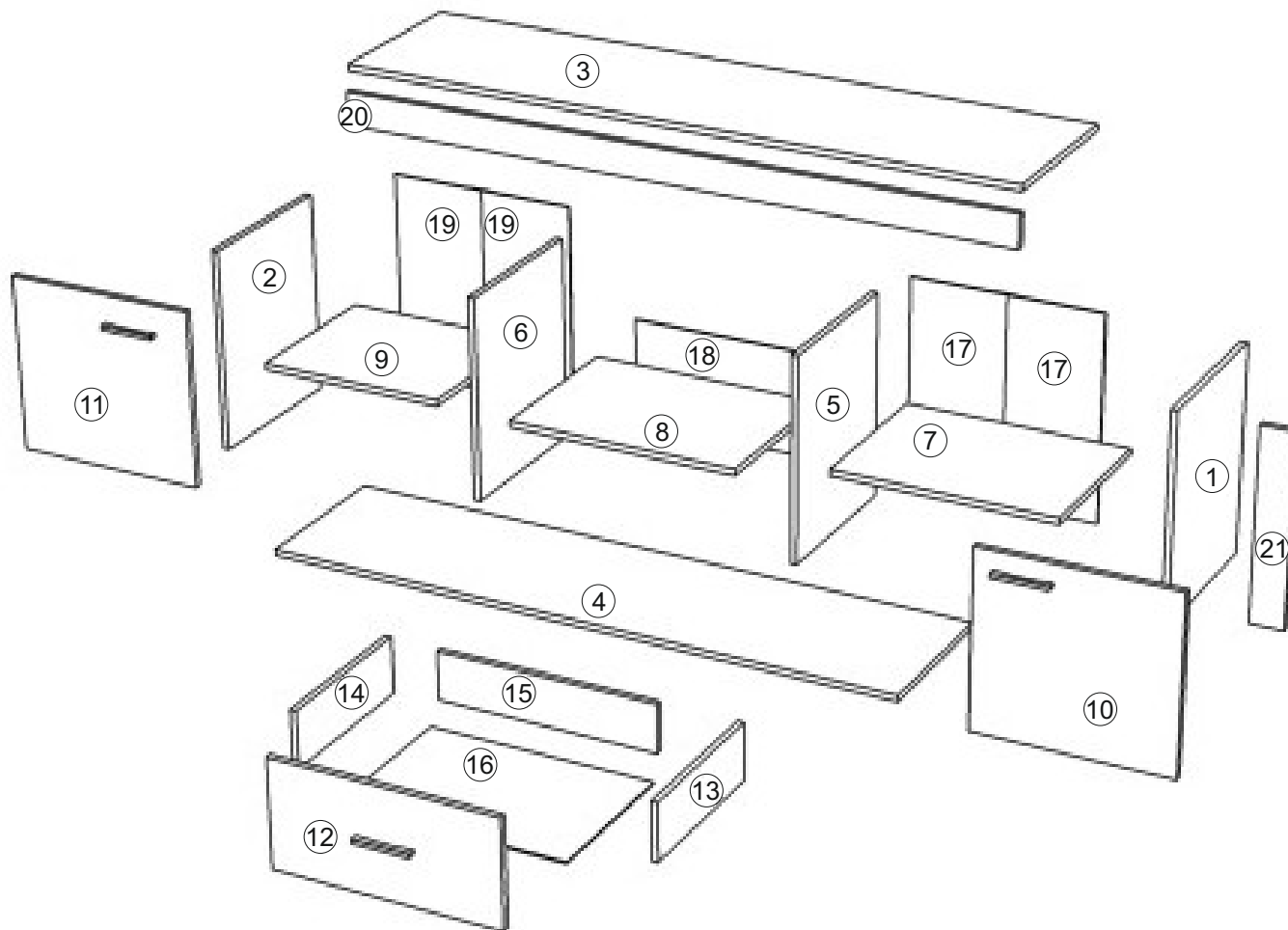
*В связи с постоянной работой, направленной на улучшение потребительских свойств мебели, возможны незначительные изменения в конструкции не влияющие на функциональные качества изделий.

При возникновении вопросов по сборке
Обращаться по телефону:
(343) 283-00-95 (96)

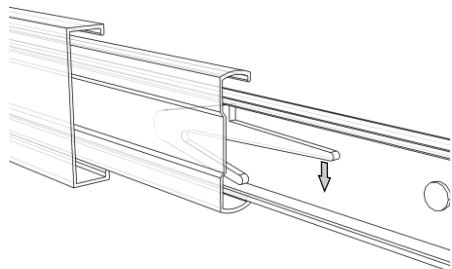
Фурнитура

 Эксцентрик Rastex 15 13 шт	 Дюбель DU-324 13 шт	 Заглушка для эксцентрика 13 шт	 Конфирмат 14 шт	 Заглушка для конфирмата 14 шт	 Ключ для конфирмата 1 шт	 Опора 6 шт	 Петля накладная 2 шт	 Петля для фальш-панелей 2 шт	 Евровинт 6,3x13 8 шт.
 Саморез 3,5x15 8 шт	 Саморез 3,5x16 32 шт	 Шкант 8x30 22 шт.	 Гвоздь 1 упаковка	 Ручка 3 шт.	 Шайба для задней стенки 4 шт	 Уголок с саморезом 4 шт	 Направляющие для ящиков 1 комплект	 Полкодержатель 8 шт	

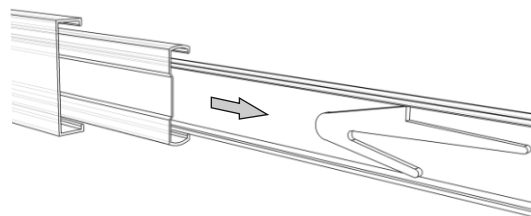
Комплект деталей



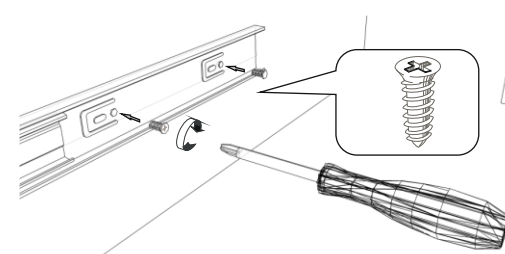
Поз.	Наименование	Кол-во
1	Стойка правая	1
2	Стойка левая	1
3	Топ	1
4	Дно	1
5	Стойка внутрь правая	1
6	Стойка внутрь левая	1
7	Полка правая	1
8	Полка центр	1
9	Полка левая	1
10	Дверь правая	1
11	Дверь левая	1
12	Фасад ящика	1
13	Стойка ящика правая	1
14	Стойка ящика левая	1
15	Задник ящика	1
16	Дно ящика	1
17	Зад стенка правая	2
18	Зад стенка центр	1
19	Зад стенка левая	2
20	Панель передняя гориз	1
21	Панель передняя верт	1



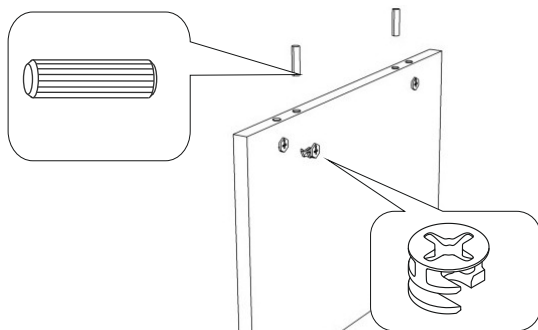
Отжать фиксатор



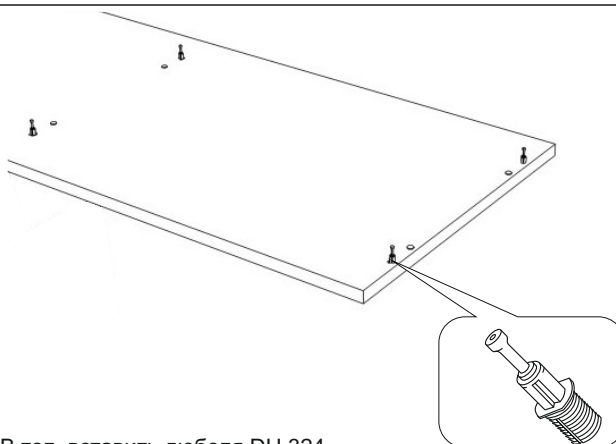
Вытащить узкую часть направляющей для установки ее на короб ящика



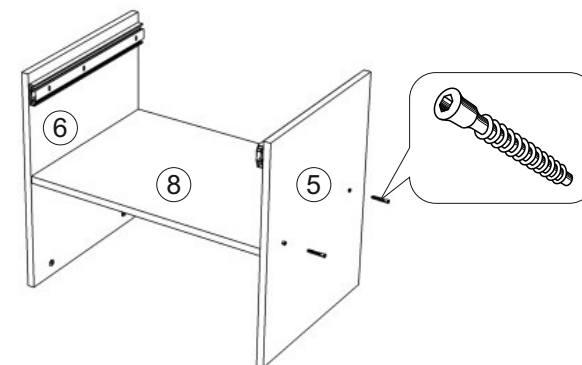
Установить ответную часть направляющей на внутренние стойки (5) (6)



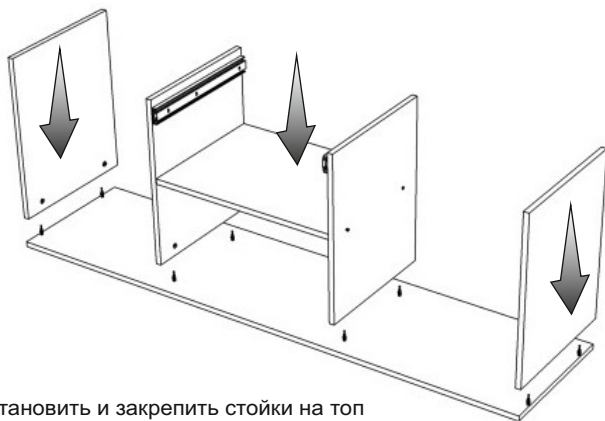
В отверстия Ø 15мм вставить эксцентрики Rastex 15 с направлением стрелки к ближайшему торцу, в глухие отверстия в торцах вставить шканты



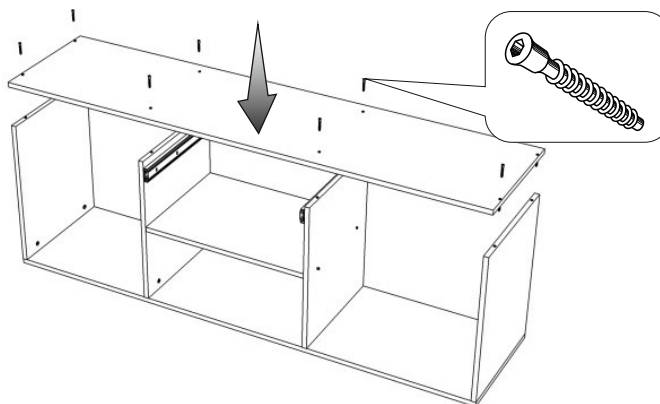
В топ вставить дюбеля DU 324



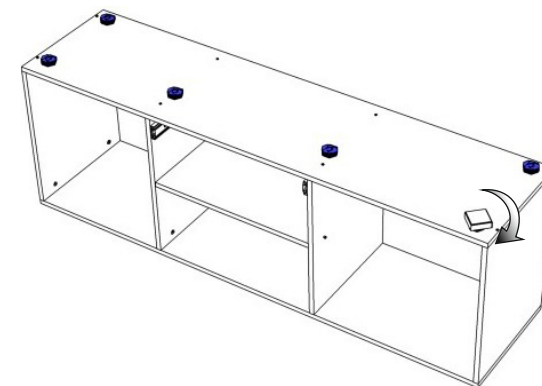
С помощью конфирматов закрепить между собой внутренние стойки центральную полку



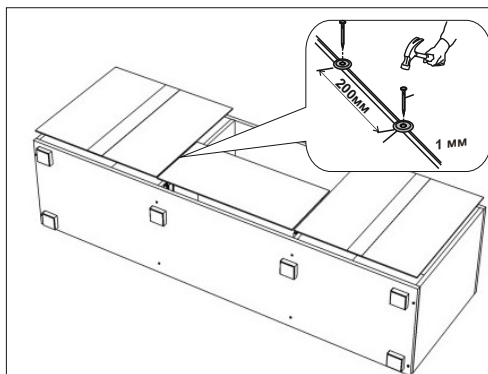
Установить и закрепить стойки на топ



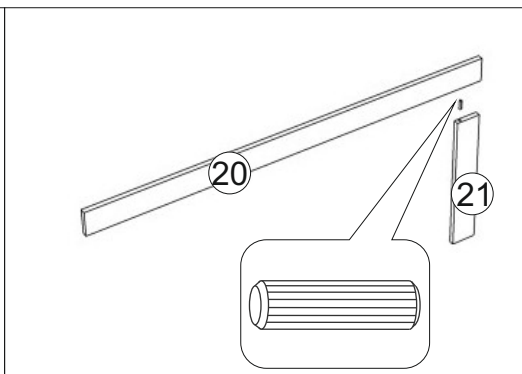
С помощью конфирматов установить и закрепить дно



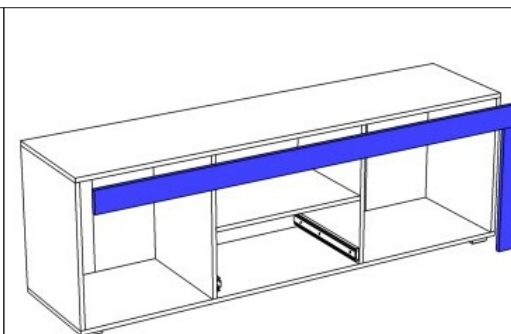
По разметке нанесенной на дно с помощью саморезов 3,5x16 установить ответные части опор, после вкрутить основные части



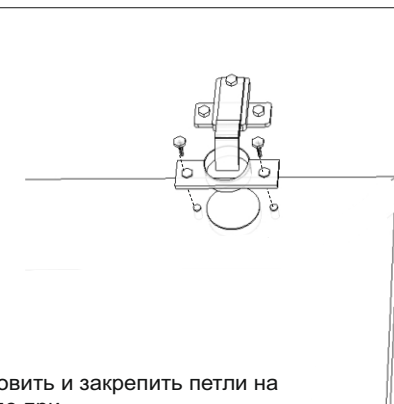
Закрепить задние стенки, стыки закрепить с помощью шайб



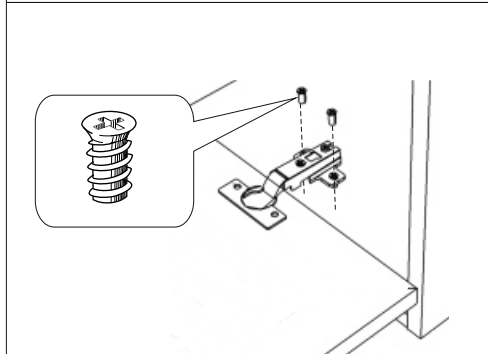
Вставить шкранты и соединить между собой передние панели



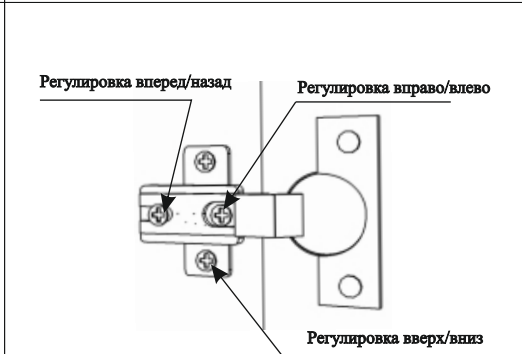
Установить и закрепить передние панели



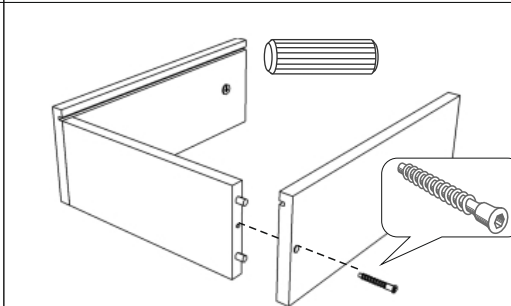
Установить и закрепить петли на фасаде при помощи саморезов 3,5x16



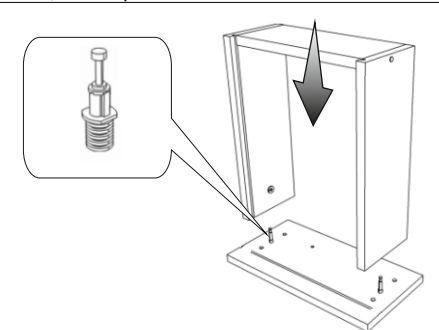
Закрепить ответную часть петли на корпусе тумбы при помощи евроинтов 6,3x13.



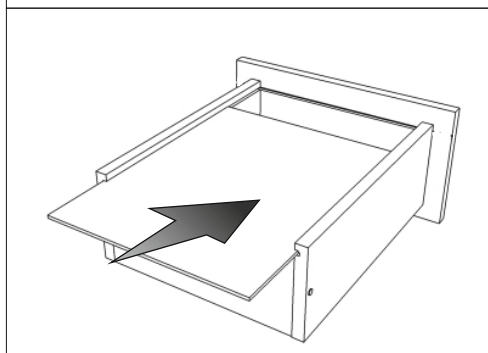
Регулировка петли.



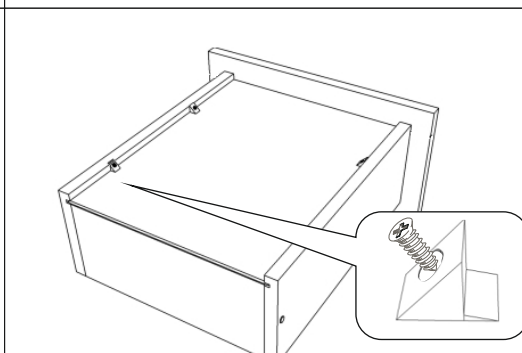
Соединить и закрепить между собой стойки и задник ящика



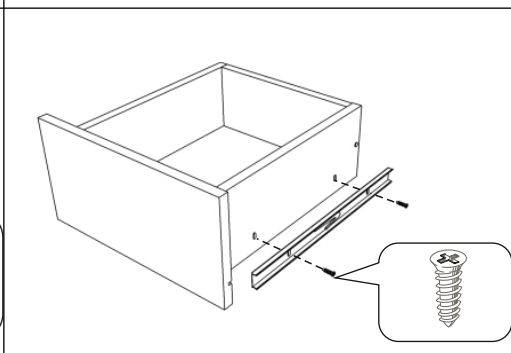
Соединить и закрепить между собой корпус и фасад ящика



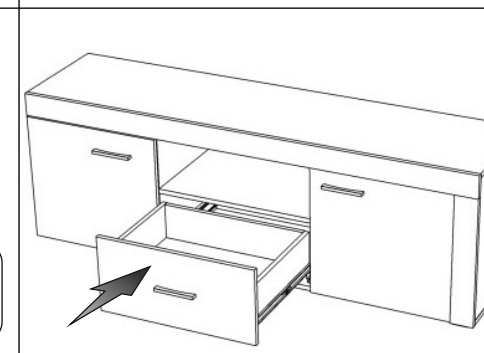
Вставить дно ящика в пазы



Выровнять диагонали короба ящика, закрепить дно ящика при помощи уголков с саморезами



Установить ответную часть направляющей на боковую стойку ящика



Установить собранный ящик в тумбу