

ГАРАНТИЙНЫЙ ТАЛОН

Заполняется магазином, где приобретено изделие

(Наименование изделия)

Дата выпуска _____

Дата продажи _____

Владелец изделия _____

(Фамилия, Имя, Отчество)

Адрес _____

Установлен дефект _____

Исправил мастер _____

(подпись)

" ____ " _____ 201 ____ г.

ГАРАНТИИ

24 месяца со дня приобретения по предъявлению гарантийного талона по обнаруженным дефектам. За механические повреждения, потертости, сколы фабрика ответственности не несет. Наш адрес: РОССИЯ, 427628, Удмуртская республика, г.Глазов, ул. Сибирская, 42. тел. 2-58-38

"бесплатный звонок по России 8-800-100-2600"

линия отреза

ПАСПОРТ

1. Дата выпуска _____

2. Отметка магазина о продаже _____

3. Штамп магазина _____

4. " ____ " _____ 201 ____ г.

Пункты 2,3,4 заполняются в магазине при покупке мебели.

Сертификат _____

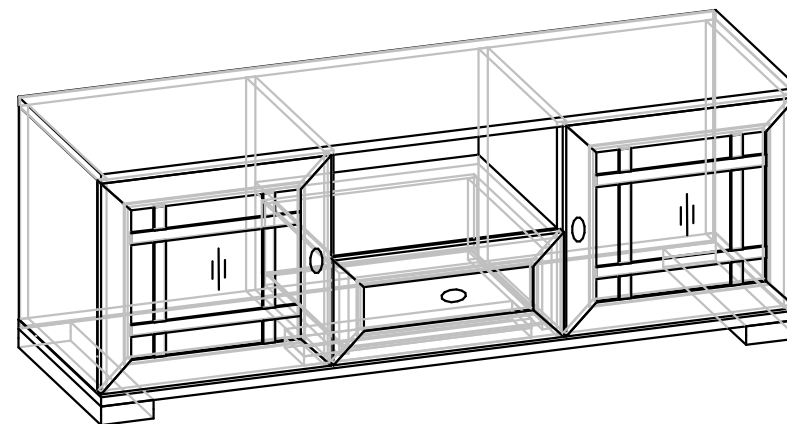
глазов®
www.glazovmebel.ru

РОССИЯ

ООО "Глазовская мебельная фабрика"
Удмуртская Республика, г.Глазов
ул. Сибирская, 42



Модульная серия корпусной мебели "Sherlock"
Sherlock 3 (гостиная) Тумба ТВ



Габаритные размеры в мм
1199x400x420

ИНСТРУКЦИЯ ПО СБОРКЕ

Уважаемый покупатель, обращаем Ваше внимание на то, что внешний вид изделия во многом зависит от качества сборки.

ПОДГОТОВКА К СБОРКЕ

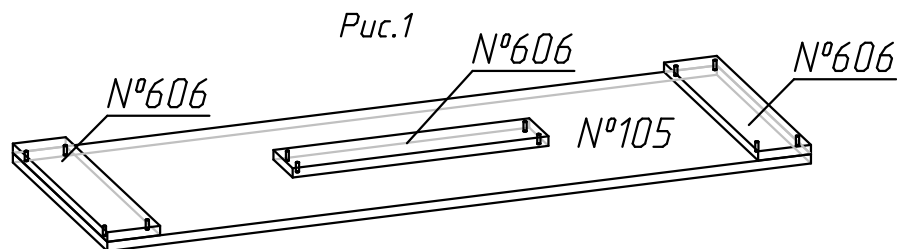
1. Распаковать упаковки (при этом сохранить упаковочные ярлыки).
2. Ознакомиться с данной инструкцией по сборке.
3. Подготовить инструмент: молоток, набор отверток, рулетку.
4. Подготовить место для сборки.
5. Прямоугольность собранных каркасов проверять рулеткой по диагонали.

Примечания:

1. Заднюю стенку крепить гвоздями компл.№10 с шагом 200мм.
2. Дно ящика крепить гвоздями компл.№10 с шагом 100мм.
3. Заглушки на фурнитуру устанавливаются после полной сборки изделия на видимые части.

Крепление опоры №606.

1. Приложить опору №606 к детали №105. (рис.1)
2. С помощью шила через существующие отверстия $\phi 5$ мм на опорах №606 наколоть отверстия на детали №105.
3. Собрать каркас изделия.
4. Прикрепить опоры №606 к детали №105 с помощью шурупов компл. №26 (O).
5. К опорам №606 прикрепить наконечники с помощью шурупов компл.№11 (Л,М).
6. Среднюю опору №606 установить по центру детали №105



ПРАВИЛА ЭКСПЛУАТАЦИИ И УХОДА ЗА МЕБЕЛЬЮ

1. Мебель, перевозимая при температуре ниже 0°C , охлаждается и при установке в помещении "запотекает", поэтому ее следует немедленно протереть чистой, сухой, мягкой тканью.
2. Мебель предназначена для эксплуатации в помещениях с температурой воздуха $+10+28^{\circ}\text{C}$ и относительной влажностью 50-70%. Не рекомендуется ставить мебель близко к источникам тепла, а также к сырым и холодным стенам. Ее следует беречь от прямого попадания солнечных лучей.
3. На поверхности деталей не следует ставить горячие и влажные предметы. Нежелательно попадание кислот, щелочей и растворителей (спирт, бензин, ацетон).
4. Поверхности следует оберегать от механических повреждений, ударов и царапин, поскольку восстановить поверхность невозможно.
5. Поверхности мебели следует чистить специальным составом, который можно приобрести в магазине.
6. Зеркала и стекла рекомендуется чистить любыми средствами, предназначенными для этих целей.
7. Для предотвращения повреждения полового покрытия при перемещении мебели следует использовать подстилочный материал (картон, плотная ткань и т.п.)

ПОРЯДОК ПРЕДЪЯВЛЕНИЯ ПРЕТЕНЗИЙ НА КАЧЕСТВО МЕБЕЛИ

Претензии по некомплектности и производственным дефектам в течение гарантийного срока должны направляться покупателем непосредственно в магазин, где приобретена мебель, с обязательным приложением товарного чека и упаковочных ярлыков.

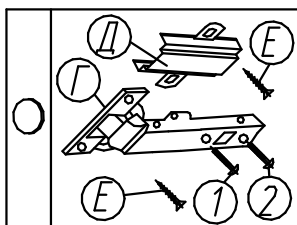
По дефектам, появившимся из-за несоблюдения покупателем правил эксплуатации и ухода за мебелью, претензии не принимаются.

К СВЕДЕНИЮ ПОКУПАТЕЛЯ

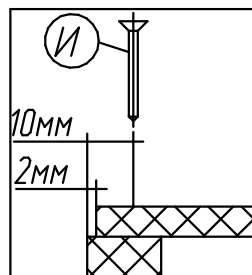
Предприятие оставляет за собой право вносить изменения в конструктивные элементы мебели на основе внедрения передовой технологии, улучшающие качество выпускаемой продукции.

При обнаружении производственных дефектов ссылаетесь на номер набора мебели, номер ОТК, приложите гарантийный талон и упаковочные ярлыки.

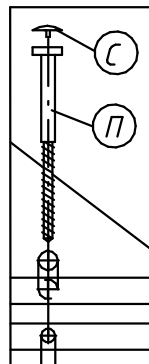
Крепление петли
(комплект №4)



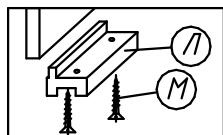
Крепление задней
стенки
(комплект №10)



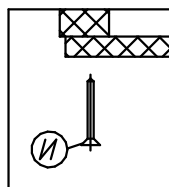
Крепление винта
саморезного
(комплект №19)



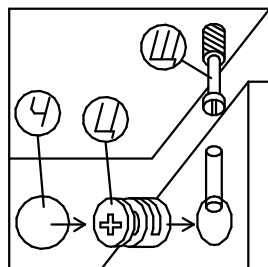
Крепление наконечника
(комплект №11)



Крепление дна ящика
(комплект №10)



Крепление стяжки
эксцентриковой
(комплект №45)



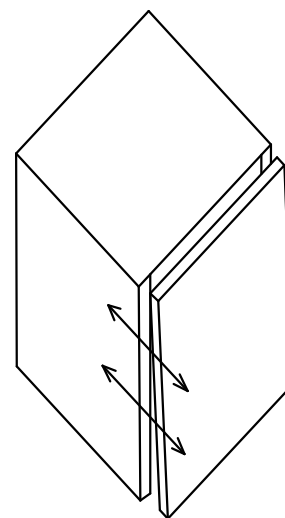
ПРАВИЛА по регулировке петли четырехшарнирной, используемой при навеске дверей

Если при монтаже дверей допущена неточность в их положении (большие зазоры между боковой стенкой и дверью; перекос дверей и т.п.), то необходимо произвести регулировку петель.

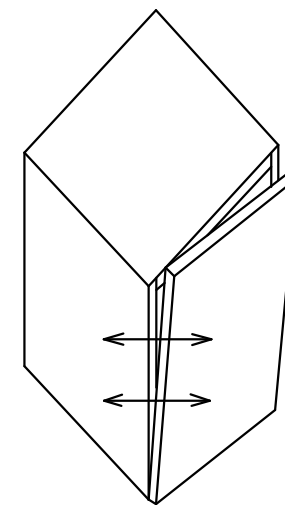
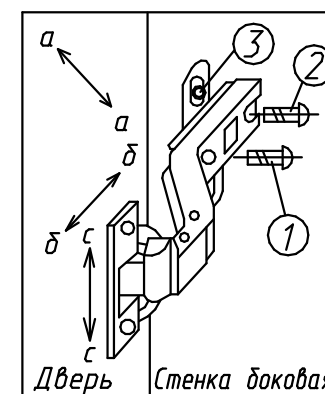
Регулирование осуществляется с помощью винтов поз.1,2,3. в трех направлениях, указанных стрелками а-а, б-б, с-с.

ПОРЯДОК РЕГУЛИРОВАНИЯ:

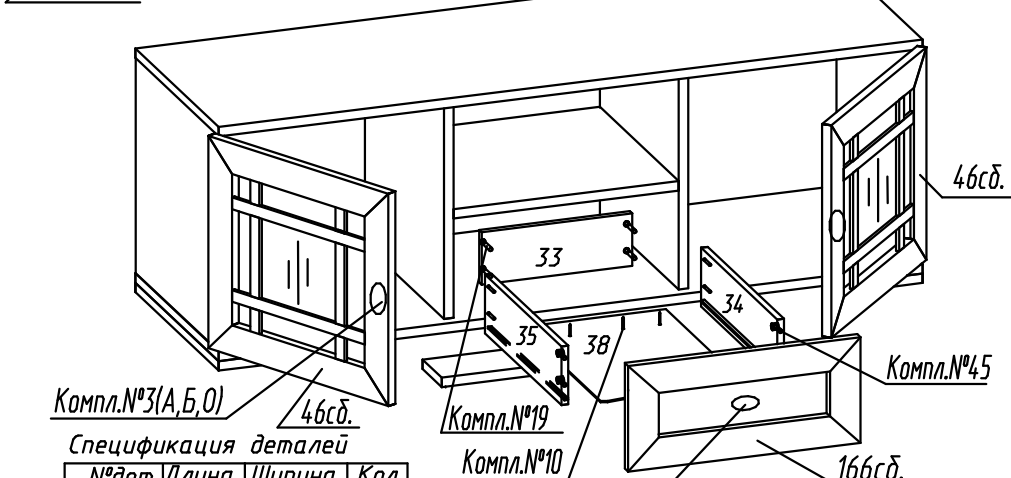
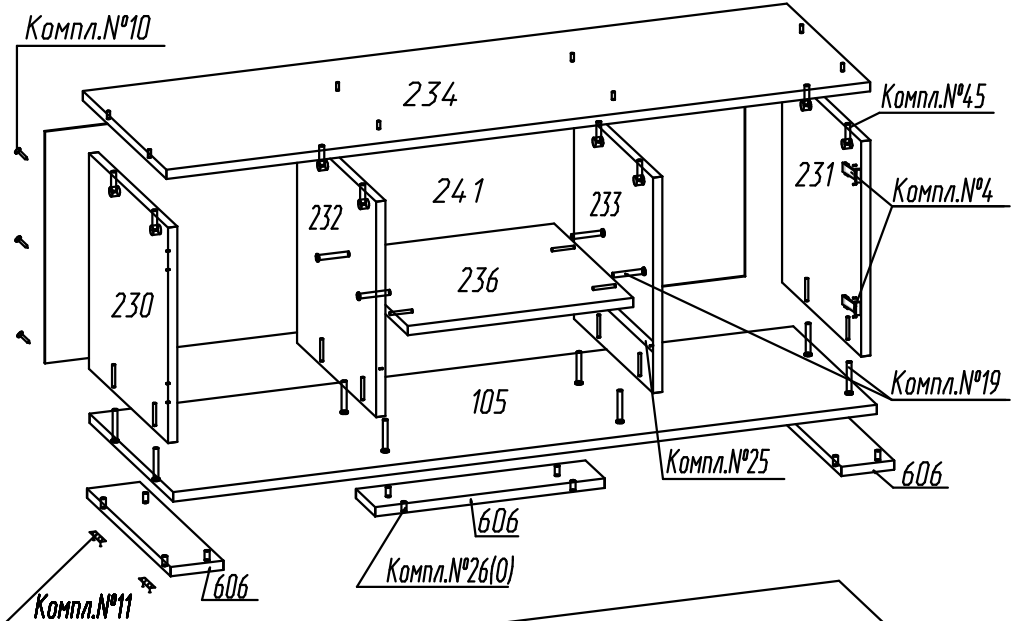
1. Ослабить винт поз.2. Это даст возможность перемещения двери по стрелке б-б.
2. Установочным винтом, поз.1 дверь перемещается по стрелке а-а
3. После установки двери в нужном положении винт поз.2 затягивается до отказа.
4. Ослабить винт поз.3. Это даст возможность перемещения двери по стрелке с-с.



Нижняя часть двери отстает



Дверь наклонена вниз



Спецификация деталей

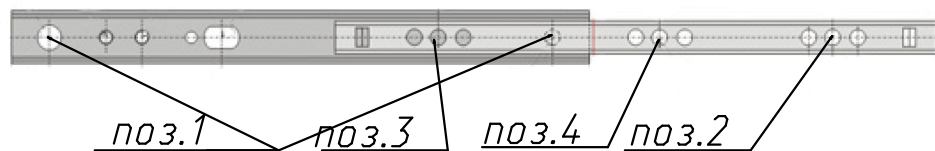
№дет	Длина	Ширина	Кол
230,231	367	370	2
232,233	367	370	2
234	1199	391	1
105	1199	397	1
236	370	384	1
34,35	350	140	2
33	365	125	1
38	372	349	1
241	1193	396	1
606	397	90	3
46сб.	362	396	2
166сб.	396	180	1

Примечание: При сборке ящика стяжку эксцентриковую компл. №45 затянуть после установки дна в пазы.

Фурнитура

Комплект №3	Ручка-кнопка	Шуруп 4x30	Шуруп 4x25	Шайба
	А 3	Б 2	В 1	О 3
Комплект №4	Петля	Планка	Шуруп 4x13	
	Г 4	Д 4	Е 16	
Комплект №10	Гвоздь 1,6x25			
	И 19			
Комплект №11	Наконечник	3,5x13		
	Л 12	М 24		
Комплект №26	4x25			
	О 12			
Комплект №19	Винт КОН7x50	Ключ	Заглушка	
	П 16	Р 1	С 4	
Комплект №25	шариковая направляющая	3,5x13		
	Ф 11 компл.	2шт. L=350 X 10		
Комплект №45	Эксцентрик	Дюбель	Заглушка	
	Ц 12	Щ 12	Ч 12	

Установка шариковой направляющей



1. Шариковые направляющие крепить к вертикальным стенкам корпуса по отверстиям поз. 1
2. Собрать ящик
3. Прикрепить ящик к шариковым направляющим шурупами 3,5x13 по отверстиям поз.2 (рекомендуем производить сборку в паре)
4. Снять лицевую ящика
5. Выдвинуть ящик за заднюю стенку корпуса изделия
6. Прикрепить ящик к шариковым направляющим шурупами 3,5x13 по отверстиям поз.3
7. Установить лицевую стенку ящика
8. Прикрепить ящик к шариковым направляющим шурупами 3,5x13 по отверстиям поз. 4