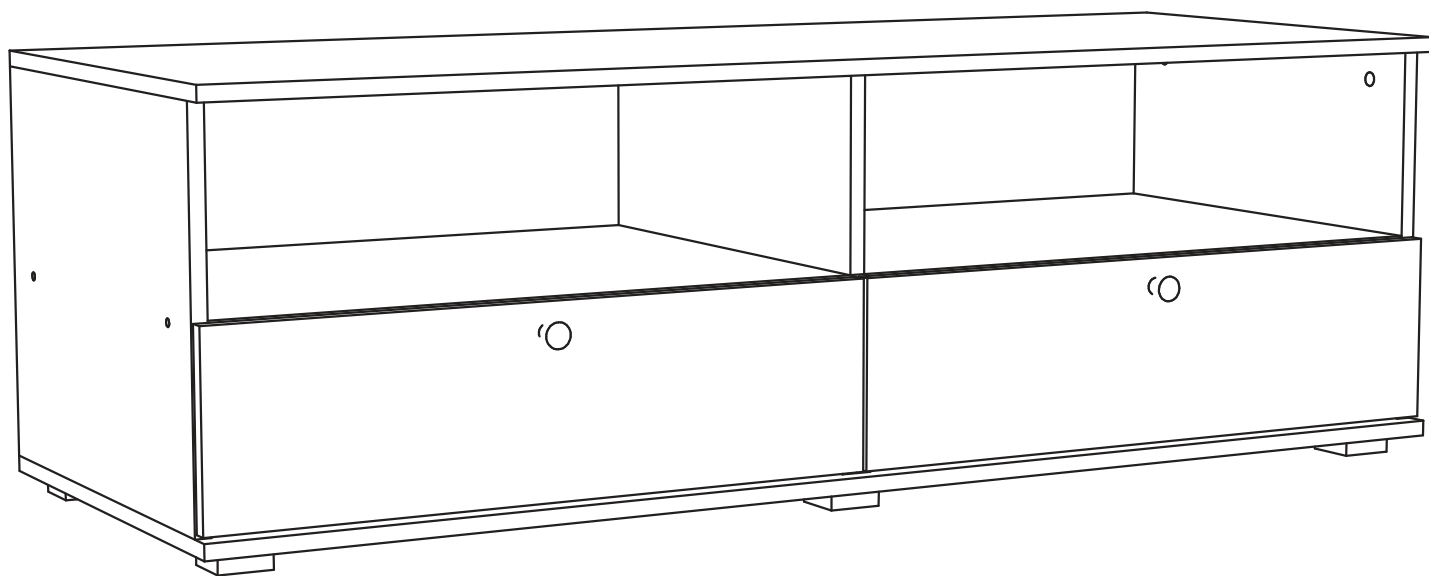


Паспорт изделия
Инструкция по сборке и эксплуатации мебели
Модульная система «Валенсия»

Тумба ТВ

1460x452x558 (ШxВxГ)

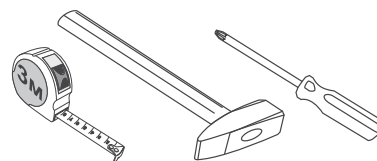


Комплектовочная ведомость на детали

	Наименование	Размер (мм)		Кол-во шт.	№ по схеме
		Длина	Ширина		
Упаковка №1	ДВП (Дно ящика)	624	498	2	1
	ДВП (Задняя стенка)	1396	428	1	2
	Боковина ящика	500	140	2	3
	Задняя стенка ящика	610	140	2	4
	Боковина ящика	500	140	2	5
	Вязка	1368	504	1	6
	Перегородка	200	504	1	7
	Перегородка	184	504	1	8
	Крышка	1400	528	1	9
	Боковина	400	504	1	10
	Боковина	400	504	1	11
	Крышка	1400	528	1	12
	Перегородка	184	504	1	13
Упаковка №2	Крышка МДФ	1460	558	1	9
	Фасад МДФ	194	696	2	14
Упаковка №3	Фурнитура			1	

Сборку рекомендуется производить с помощью специалиста, так как неправильная сборка может привести к нежелательным последствиям. Инструкция даст Вам необходимые рекомендации по сборке, порядка которого просим Вас придерживаться. Перед сборкой внимательно ознакомьтесь с инструкцией, проверьте комплектность фурнитуры и разберите ее по назначению.

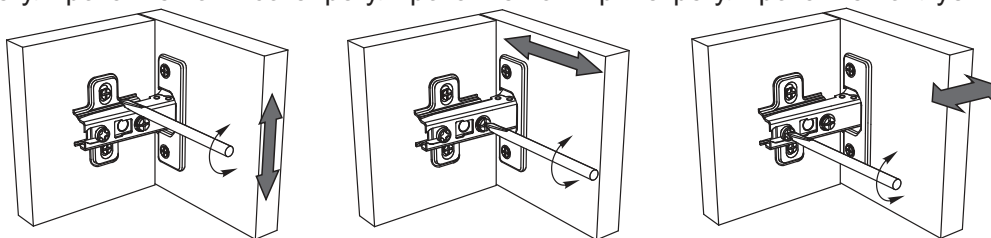
необходимый инструмент для сборки



*также необходим инструмент для сверления отверстий диаметром 5-6 мм.

Регулирование зазоров и положения дверей с петлями

регулирование по высоте регулирование по ширине регулирование по глубине

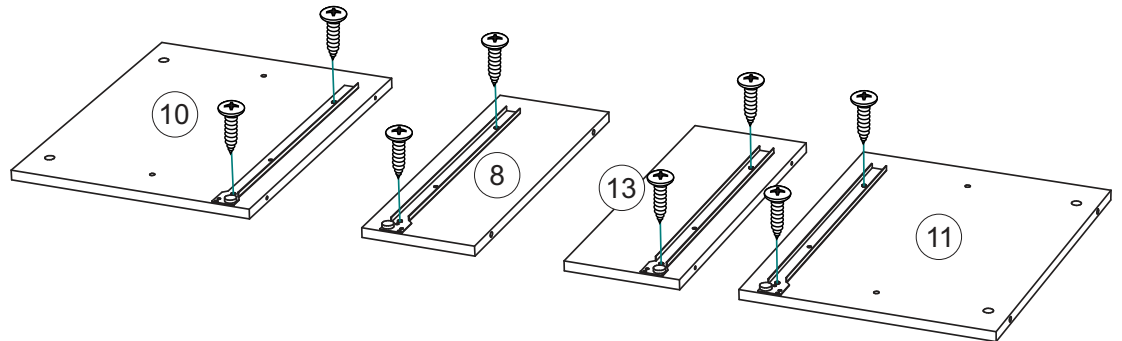
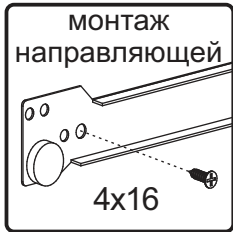


Евровинт  22 шт	Заглушка еврвинта  12 шт	Ключ для еврвинта  1 шт	Стяжка эксцентриковая  8 к-кт	Заглушка эксцентрика  8 шт
Опора ОСК 20  6 шт	Шуруп 4x30  24 шт	Направляющие роликовые 500 мм  2 к-кт	Шкант  10 шт	Гвоздь  24 шт
	Шуруп 4x16  16 шт	Стяжка межсекционная  2 шт	Ручка-кольцо бронза  2 шт	Винт для ручки М4х20  2 шт

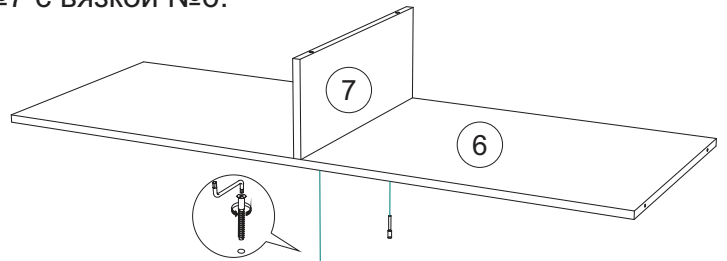
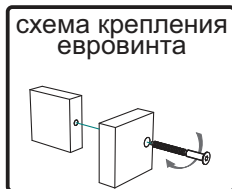
Схема сборки модуля:

1. Сборку следует проводить вдвоём в сухом помещении на ровной поверхности. Перед сборкой определить место установки изделия, вскрыть все упаковки, закрепить необходимую фурнитуру по наметкам согласно инструкции. После этого можно приступать к дальнейшей сборке.

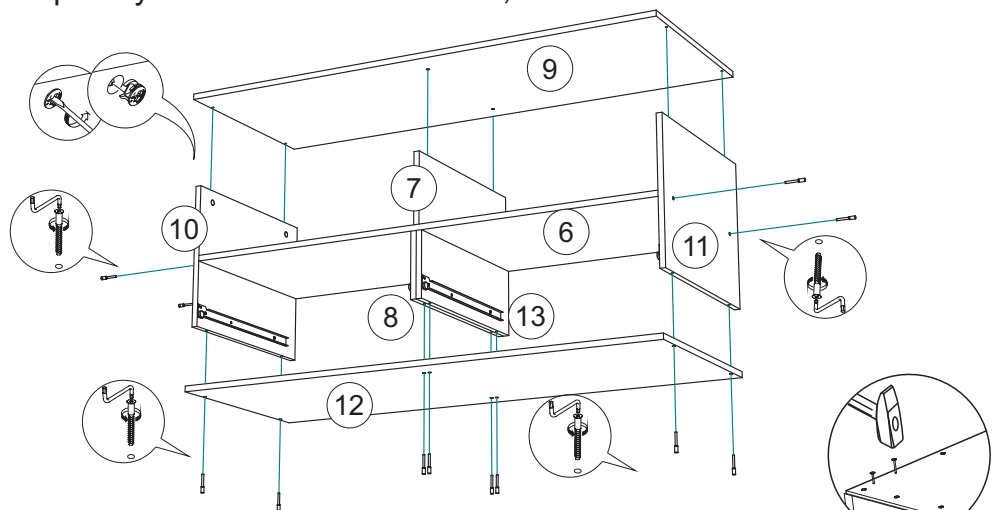
2. Закрепить направляющие к боковинам №10, №11 и перегородкам № 8, №13 шурупами 4x16 по наметкам.



3. Используя евровинты соедините перегородку №7 с вязкой №6.

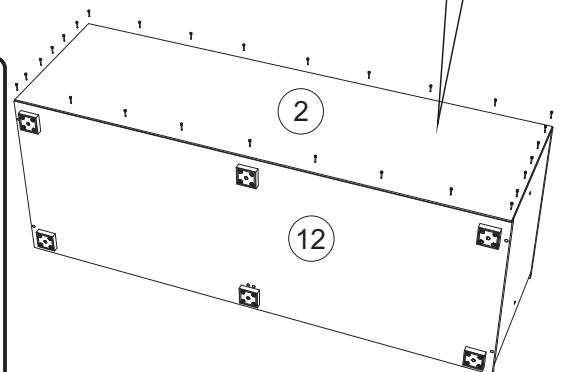
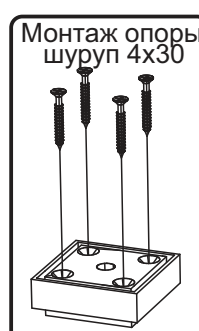
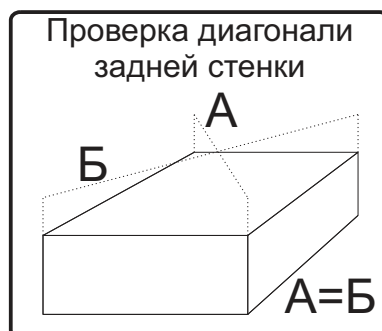


4. Далее этими же евровинтами соедините боковины №10, №11 и перегородки №8, №13 с крышкой №12. Вязку №6 с боковинами №10, №11. Перегородки №8, №13 соединяются с вязкой №6 шкантами. Также соединяется шкантами перегородка №7 с крышкой №9. Используя эксцентровые стяжки соедините крышку №9 с боковинами №10, №11.



5. Для закрепления задней стенки №2 положите изделие горизонтально, лицевой стороной вниз. Далее следует выровнять диагональ при помощи рулетки, после чего закрепить заднюю стенку гвоздями.

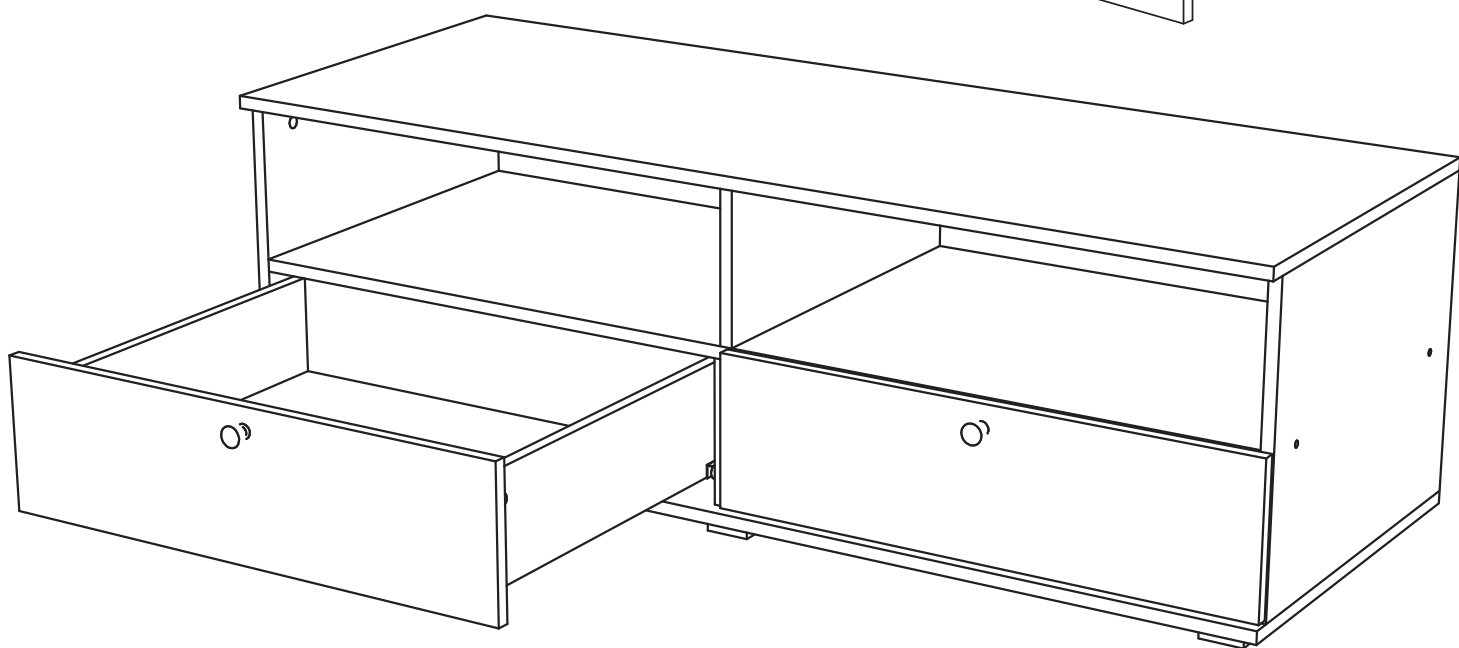
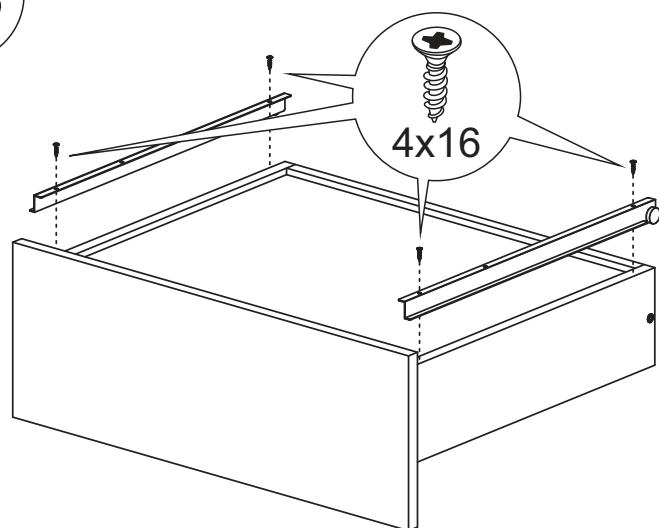
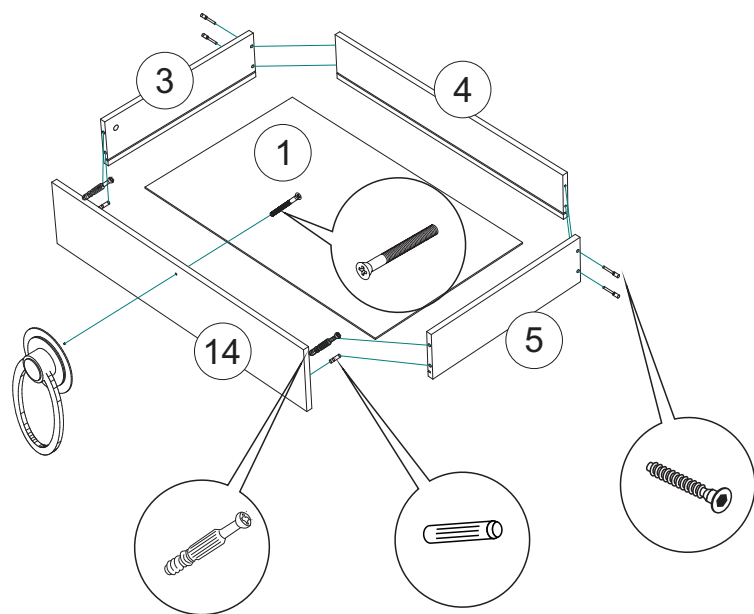
Шурупами 4x30 прикрепите опоры к крышке №12



6. Соберите ящики. Для этого необходимо:

- закрепить боковины ящика №3 и №5 к задней стенке ящика №4 евроинтами.
- вставить дно ящика №1 в соответствующие пазы.
- закрепить фасад ящика 14 с помощью шкантов и эксцентриковых стяжек.
- закрепить направляющие на дно готового ящика.
- установить ручки.

Установить готовые ящики в собранный корпус.



Инструкция по уходу за мебелью и правила эксплуатации

Для поддержания надлежащего внешнего вида и увеличение срока эксплуатации рекомендуется соблюдать следующие общие правила:

1. Мебель должна эксплуатироваться в сухих и теплых помещениях, имеющих отопление и вентиляцию при температуре воздуха не ниже +1° и не выше +40°, относительной влажности 65-85%.
2. Расположение мебели ближе одного метра от отопительных приборов и других источников тепла, а также под прямыми солнечными лучами, вызывает ускоренное старение покрытия и деформацию мебельных щитов.
3. Поверхность деталей мебели следует оберегать от попадания влаги во избежание разбухания каркасов, фасадов и столешницы, отклеивания кромок на боковых поверхностях.
4. Следует оберегать поверхность мебели и ее конструктивные элементы от механических повреждений, которые могут быть вызваны воздействием твердых предметов, абразивных порошков, а также чрезмерными физическими нагрузками.
5. Изделия мебели необходимо устанавливать на ровные поверхности.
6. Рекомендуется для чистки преимущественно пользоваться мягкой тканью или замшей, смоченной и хорошо отжатой перед использованием. Всегда тщательно высушивайте (протирайте сухой тканью) смоченные участки по окончании чистки. Не следует использовать средства, обладающие абразивными свойствами, а также губки с покрытием из металлического волокнообразного или стружечного материала при чистке.
7. В процессе эксплуатации мебели возможно ослабление крепежной фурнитуры, необходимо осуществлять «затяжку» всех изделий металлофурнитуры, осуществляющих крепеж и регулировку узлов, обеспечивающих открывание и трансформацию подвижных элементов.

Общие технические указания по сборке.

Для удобства транспортировки и предохранения от повреждений, мебель поставляется в разобранном виде в индивидуальной упаковке. Вы можете собрать ее самостоятельно, либо воспользоваться услугами квалифицированных сборщиков. Не приступайте к сборке, не ознакомившись с инструкцией!

Проверить комплектность каждой упаковки, согласно комплектовочной ведомости. **При обнаружении дефектов или не комплектности к сборке не приступать. Обратитесь к продавцу.** ВНИМАНИЕ! Не рекомендуется одновременно вынимать детали из всех упаковок во избежание их смешивания (можете перепутать детали). Проверить наличие фурнитуры.

Во избежание перекосов и повреждений, а также загрязнения мебели, сборку производить на ровном полу, покрытом тканью или бумагой. Необходимо соблюдать осторожность, чтобы не повредить поверхность деталей. В сборке сложных и больших изделий желательно участие двух человек. Перед началом сборки необходимо определить расположение деталей в изделии в соответствии со схемами сборки и инструкцией.

Производитель оставляет за собой право вносить незначительные изменения в конструкцию, не изменяющую внешний вид и дизайн изделия без предварительного уведомления.

Поставщик гарантирует соответствие товаров требованиям ГОСТа 16371-14 при соблюдении условий транспортировки, хранения, сборки (для мебели поставляемой в разобранном виде), эксплуатации.

Гарантийный срок эксплуатации мебели: детской и для общественных помещений - 18 месяцев, бытовой – 24 месяца. Гарантийный срок при розничной продаже через торговую сеть исчисляются со дня продажи мебели, но в пределах 30 месяцев со дня ее изготовления. Срок эксплуатации 10 лет.