

Правила эксплуатации и ухода за мебелью.

1. Мебель должна храниться и эксплуатироваться в закрытых отапливаемых помещениях при температуре не ниже +2°C и относительной влажности воздуха от 45 до 70%.

2. При установке изделий мебели в непосредственной близости от нагревательных и отопительных приборов их поверхности во время эксплуатации должны быть защищены от нагрева. Температура нагрева элементов мебели не должна превышать 40°C.

3. При ослаблении крепления соединений необходимо периодически подтягивать винты, шурупы, стяжки и т.п.

4. Поверхности изделий следует предохранять от различных растворителей, кислот, щелочей и механических повреждений.

5. Поверхности изделий можно освежить, применяя специальные составы, которые имеются в хозяйственных магазинах. Не допускается применение соды, порошков и других материалов, не предназначенных для ухода за мебелью.

6. Помните, что сохранность и долговечность изделия зависит не только от его конструкции и качества материалов, но и от правильной эксплуатации и ухода за ним.

ГАРАНТИЙНЫЙ ТАЛОН

Набор мебели «Ривьера» изготовлен на ООО "Волгодонский комбинат древесных плит" по ТО 5617-155-00257561-16 в соответствии с требованиями ТРТС 025/2012 "О безопасности мебельной продукции" ГОСТ 16371-2014. Мебель. Общие технические условия. Декларация о соответствии ЕАЭС N RU Д-РУ.АЯ21.В.01557/19 действительна по 01.10.2022г.



УСЛОВИЯ ГАРАНТИИ

1. Предприятие-изготовитель гарантирует соответствие изделия требованиям ГОСТ 16371-2014 при соблюдении условий транспортирования, сборки и эксплуатации. Гарантийный срок эксплуатации-24 месяца. Срок исчисляется со дня передачи мебели потребителю. Если день передачи установить невозможно, гарантийный срок исчисляется со дня изготовления мебели. Дефекты производственного характера, обнаруженные в течение гарантийного срока, устраняются за счёт предприятия - изготовителя.

2. Изделие снимается с гарантийного обслуживания в следующих случаях:
- если имеет следы постороннего вмешательства или была попытка ремонта;
- если обнаружены несанкционированные изменения конструкции изделия;
- если изделие эксплуатировалось не в соответствии со своим целевым назначением или в условиях, для которых оно не предназначено.

3. Гарантия не распространяется на изделие, имеющее следующие повреждения:
- механические;
- вызванные стихией, пожаром, бытовыми факторами;
- вызванные попаданием на поверхность изделий едких веществ и жидкостей.
Срок службы изделия - 8 лет.

ДАТА ВЫПУСКА " ____ " ____ 202 г.

ПРОВЕРЕНО СКК

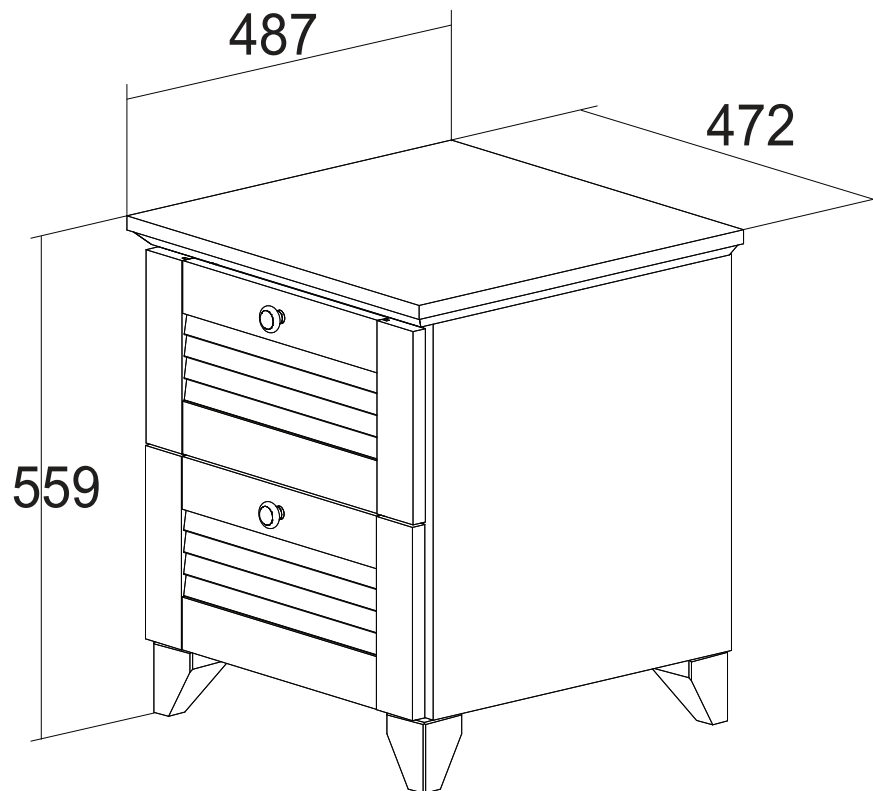
ДАТА ПРОДАЖИ " ____ " ____ 202 г.

ШТАМП МАГАЗИНА

Версия 2021 г. (1)



ООО "Волгодонский комбинат древесных плит"



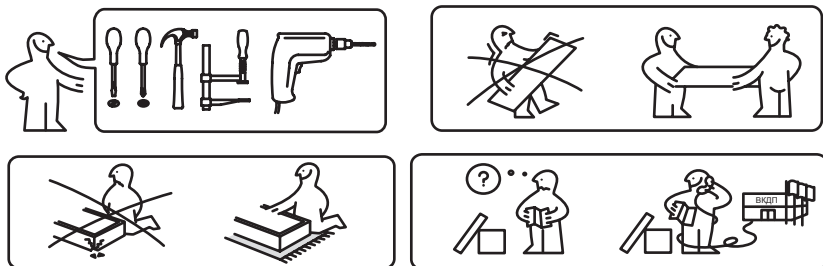
Тумба
ТД 241.03.01
ПМ-241.39.00.000

НАБОР МОДУЛЬНОЙ МЕБЕЛИ

РИВЬЕРА

ПМ-241.00.00.000

Паспорт и схемы сборки



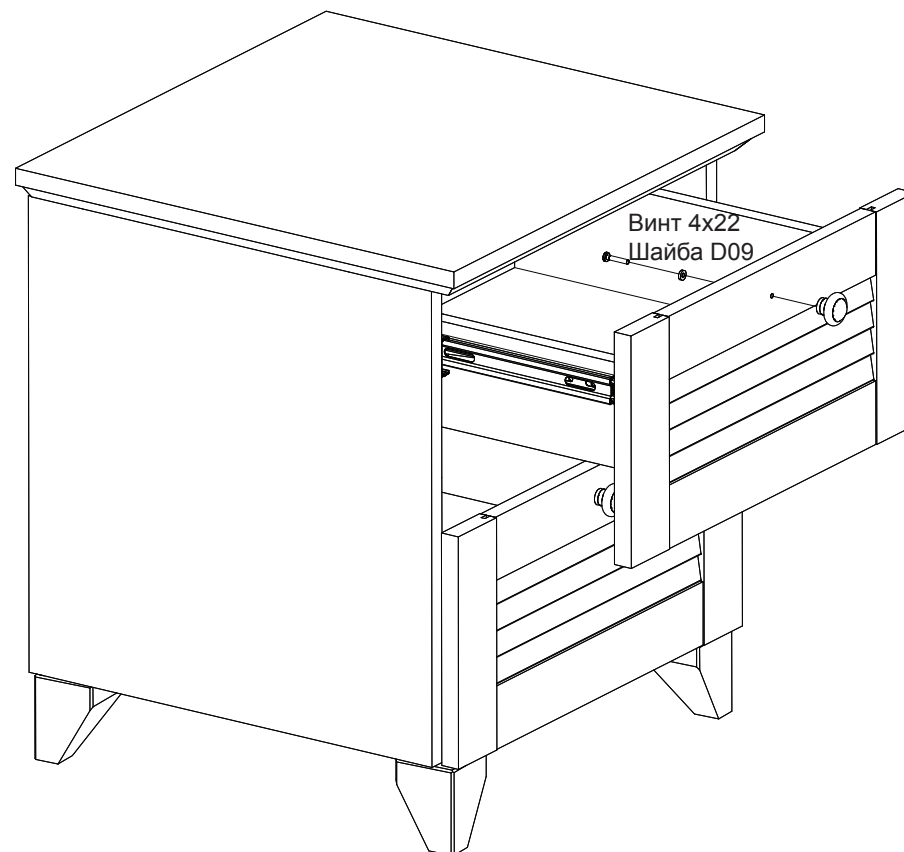
Сборку рекомендуется производить с помощью специалиста, так как неправильная сборка может привести к опрокидыванию мебели, что может повлечь за собой ущерб или телесные повреждения. Упаковку с этикеткой сохранять до конца сборки!

Предприятие оставляет за собой право вносить некоторые конструктивные изменения, не ухудшающие внешний вид и не влияющие на функциональные свойства изделия.

Упаковочная ведомость

Наименование детали или сборочной единицы	Обозначение	Количество	Габаритные размеры
Пакет 1			
Стенка вертикальная правая	1-39	1	447x434
Стенка вертикальная левая	1.1-39	1	447x434
Стенка боковая правая	1-1-3	2	400x100
Стенка боковая левая	1.1-1-3	2	400x100
Стенка передняя	2-1-3	2	357x100
Стенка задняя	2-1-3	2	357x100
Накладка	0-1-39	2	445x220
Стенка горизонтальная	2-3	1	487x472
Стенка горизонтальная	2-39	1	415x429
Планка горизонтальная правая	5-3	1	465x100
Планка горизонтальная левая	5.1-3	1	465x100
Планка горизонтальная	4-3	1	481x100
Стенка задняя	3-39	1	434x458
Дно (ДВП)	4-1-3	2	387x398
Фурнитура+ножка-опора(4-29)	-	1	-

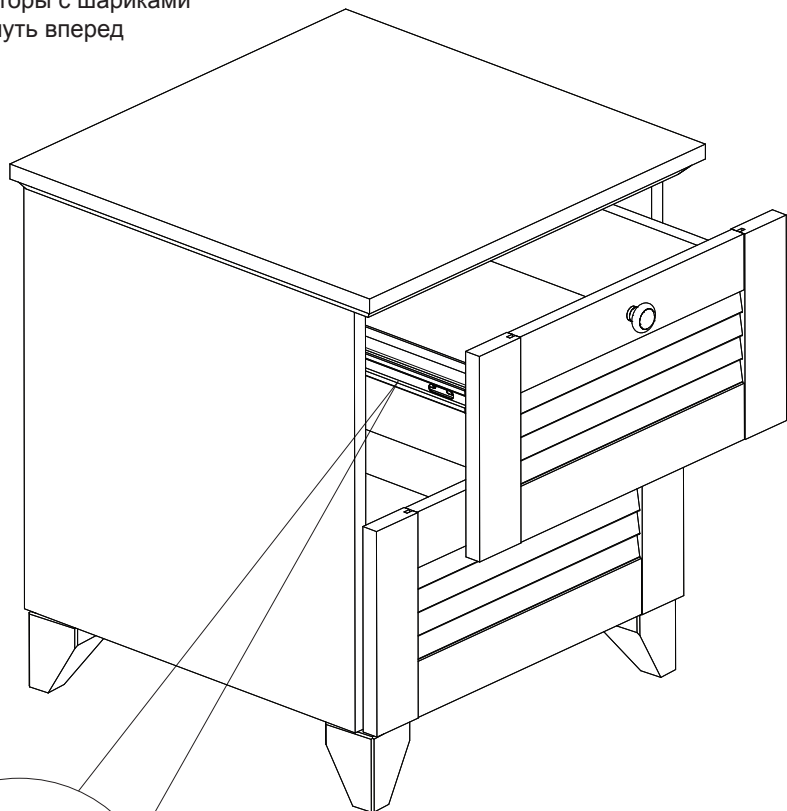
Установка ручек.



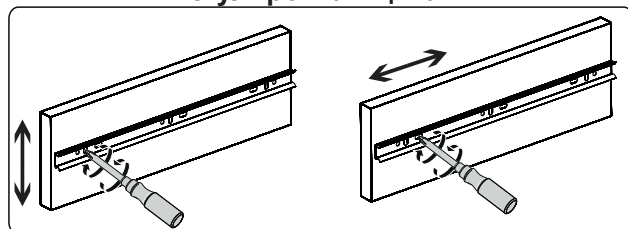
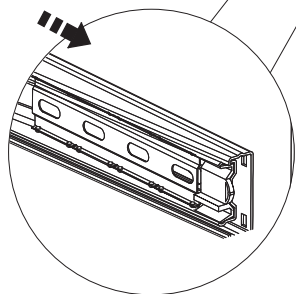
Установка ящиков.



Перед установкой ящика сепараторы с шариками выдвинуть вперед

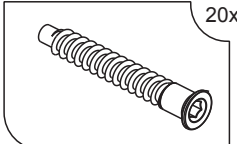
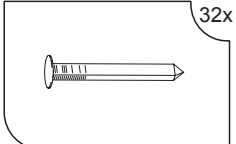
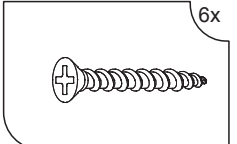

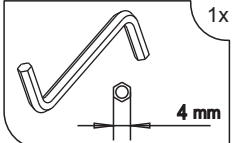
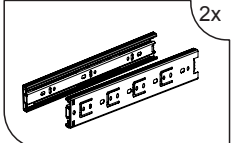
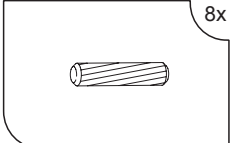
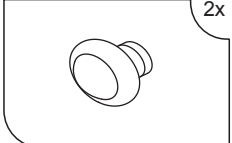
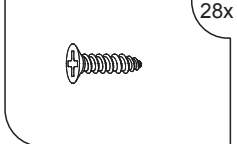
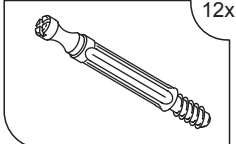
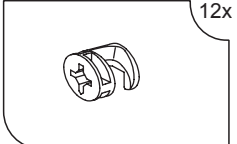

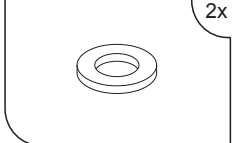
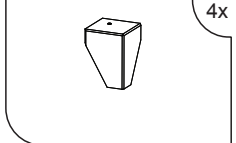


Регулировка ящика.



Вставьте ящик, установленными на нем направляющими, в подвижные части направляющих, закрепленные на корпусе изделия. Задвиньте ящик плавно, по возможности без перекоса до фиксации деблокировочным рычагом. Для снятия ящика также используйте деблокировочный рычаг.

КОМПЛЕКТ ФУРНИТУРЫ

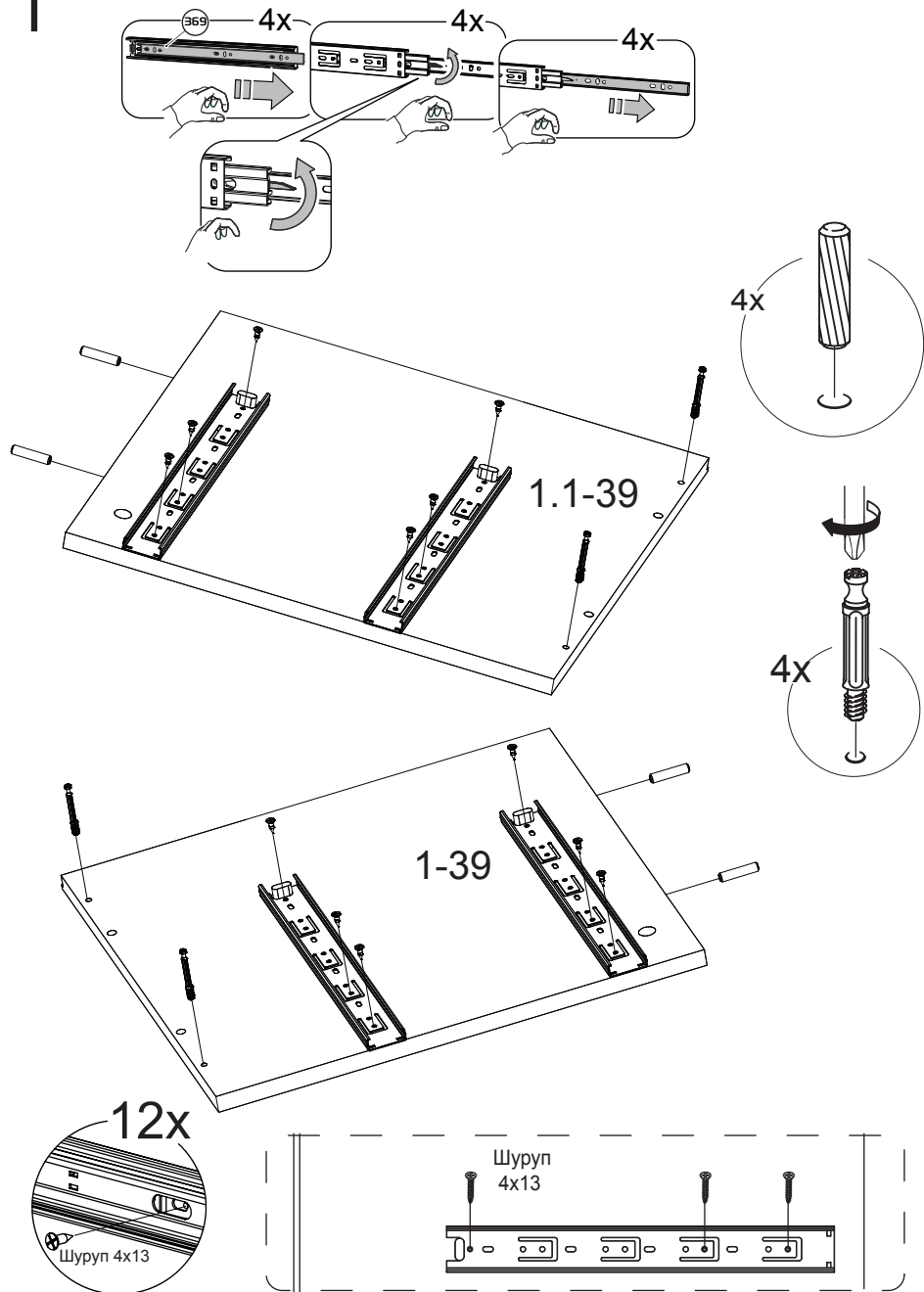
 Дюбель-стяжка 20x	 Гвоздь 1,6x25 мм 32x	 Шуруп 4x30 мм 6x	 Шкант 8x18 мм 4x
 Ключ SW4 1x	 Шариковые напав. L-300 2x	 Шкант 8x35 мм 8x	 Ручка 2x
 Шуруп 4x13 мм 28x	 Дюбель 12x	 Стяжка 12x	 Винт M4x22 мм (ручка) 2x
 Шайба D09 2x	 Ножка h-80(4-29) 4x		

Примечание:

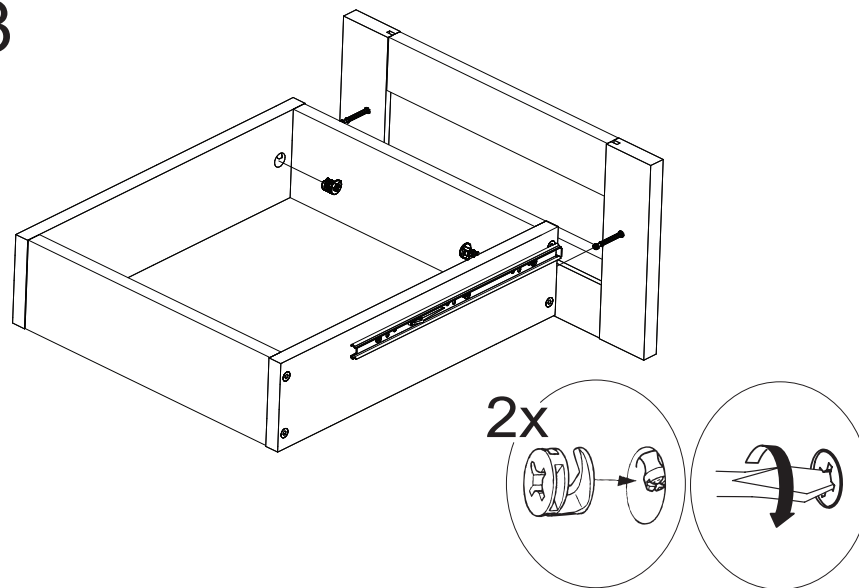
- Конструкционные материалы для изготовления набора модульной мебели для спальни «Ривьера»:
- плита древесностружечная, облицованная пленкой на основе терморезистивных полимеров (ламинированная) - ЛДСП по ГОСТ 32289-2013;
- детали из плиты древесноволокнистой средней плотности ПСП по ТУ 5536-026-00273643-98 с лакокрасочным покрытием полиуретановыми ЛКМ или облицованные пленками ПВХ;
- материал дна ящика - плита древесноволокнистая (твердая) с лакокрасочным покрытием (ДВП) ГОСТ 8904-14.

Последовательность сборки

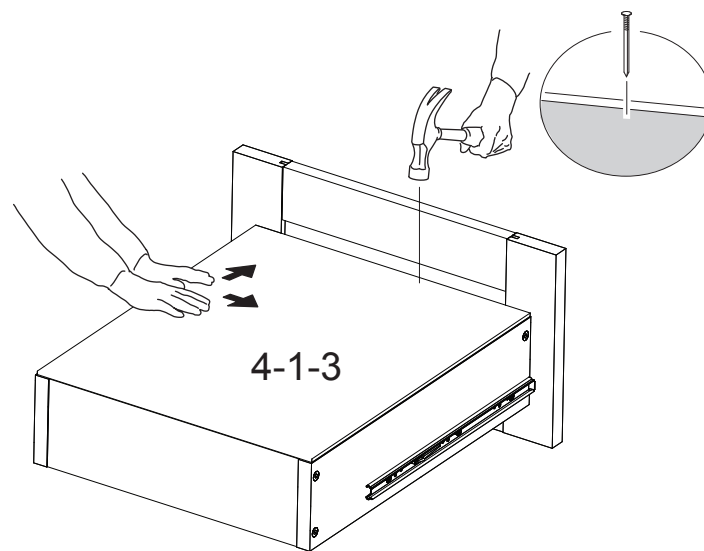
1



3



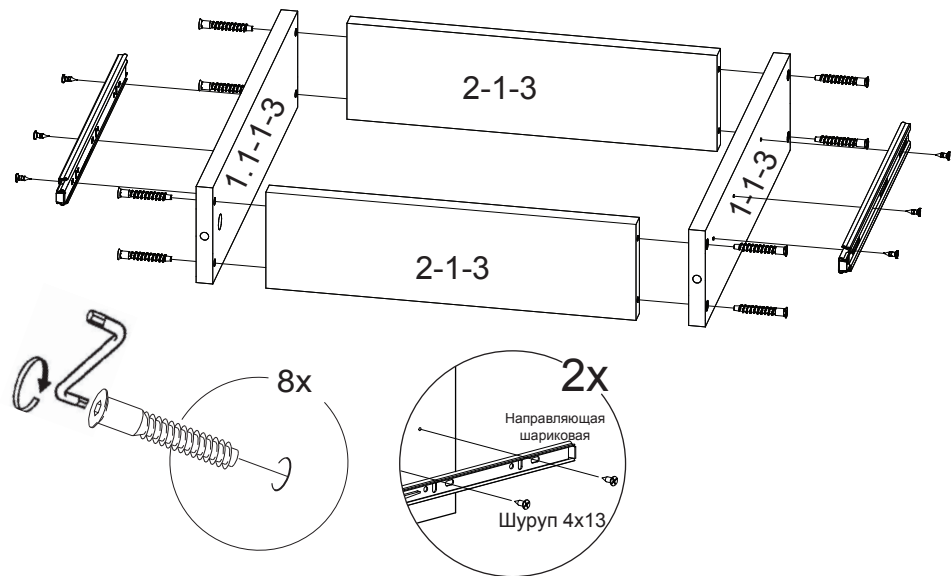
4



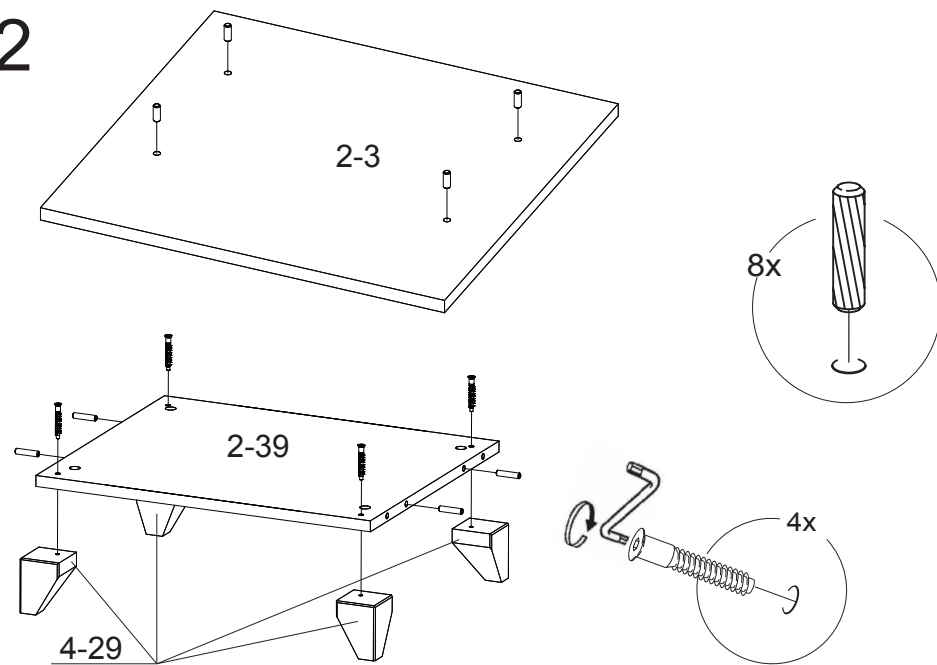
3

8

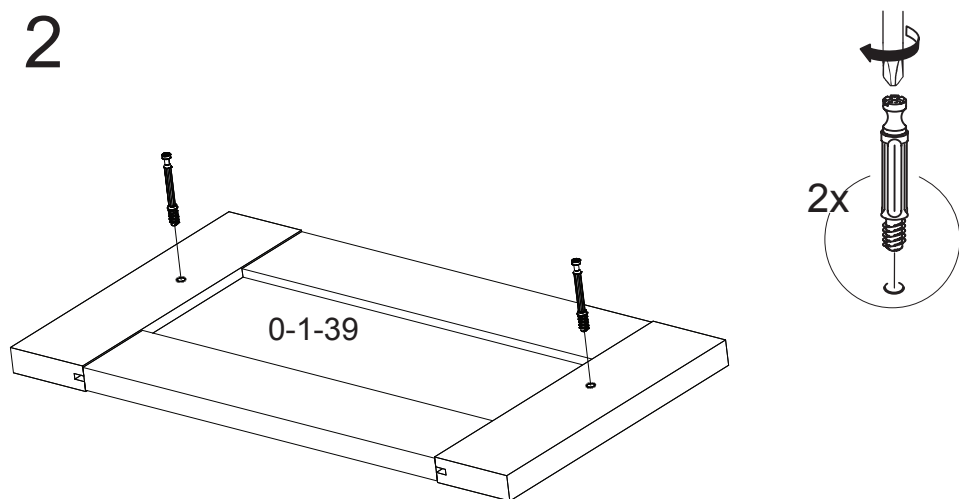
1 Сборка ящиков



2

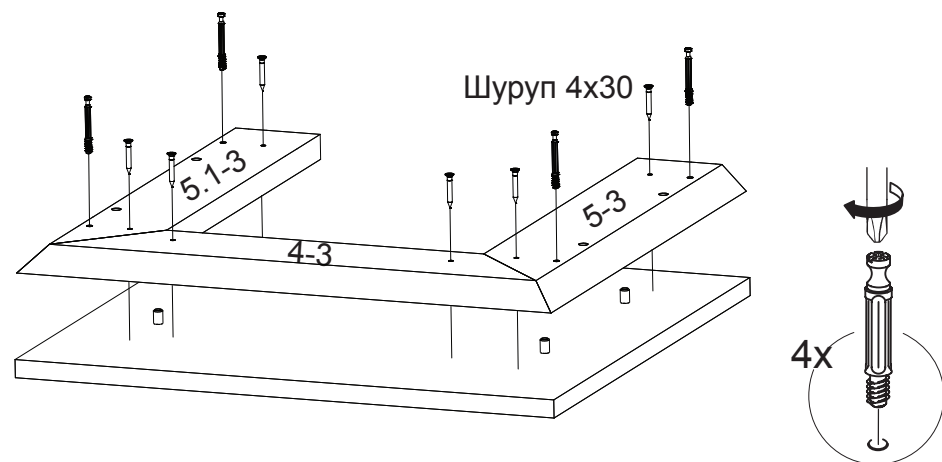


2



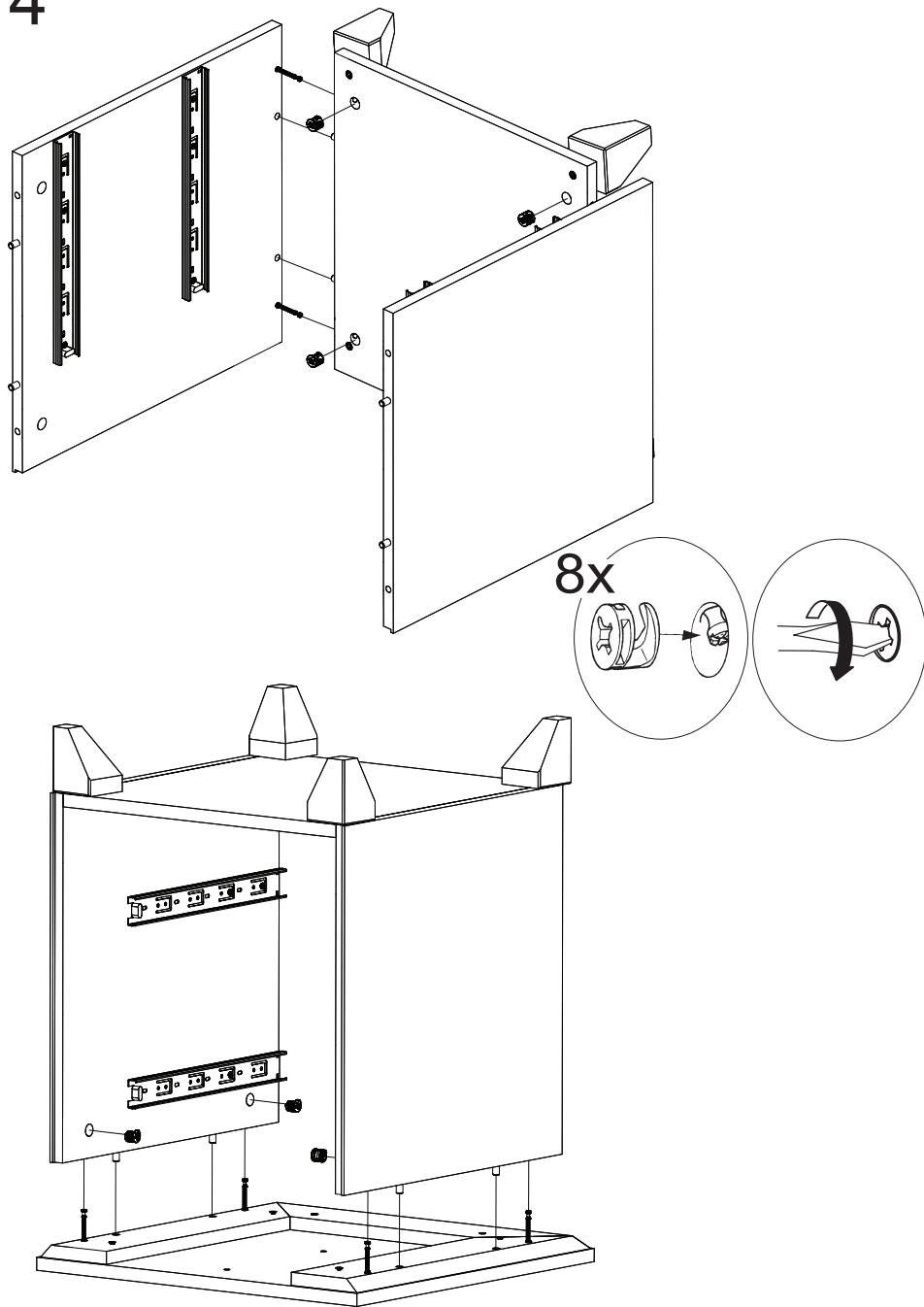
7

3



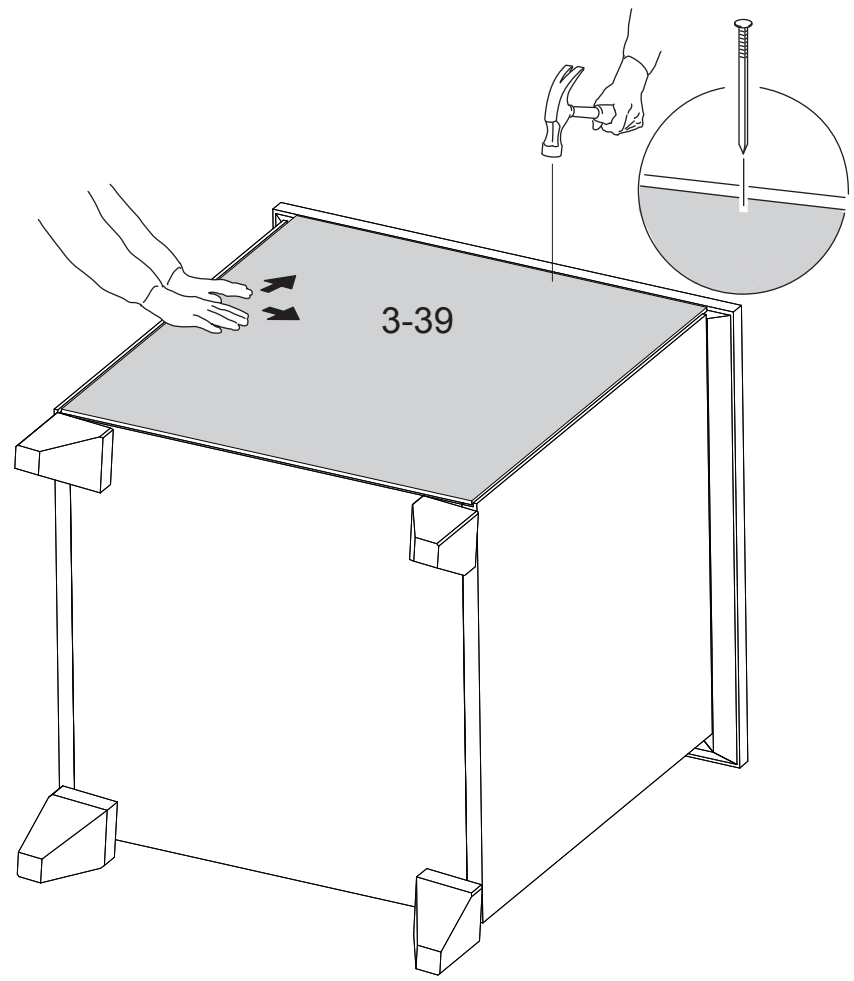
4

4



5

5



6