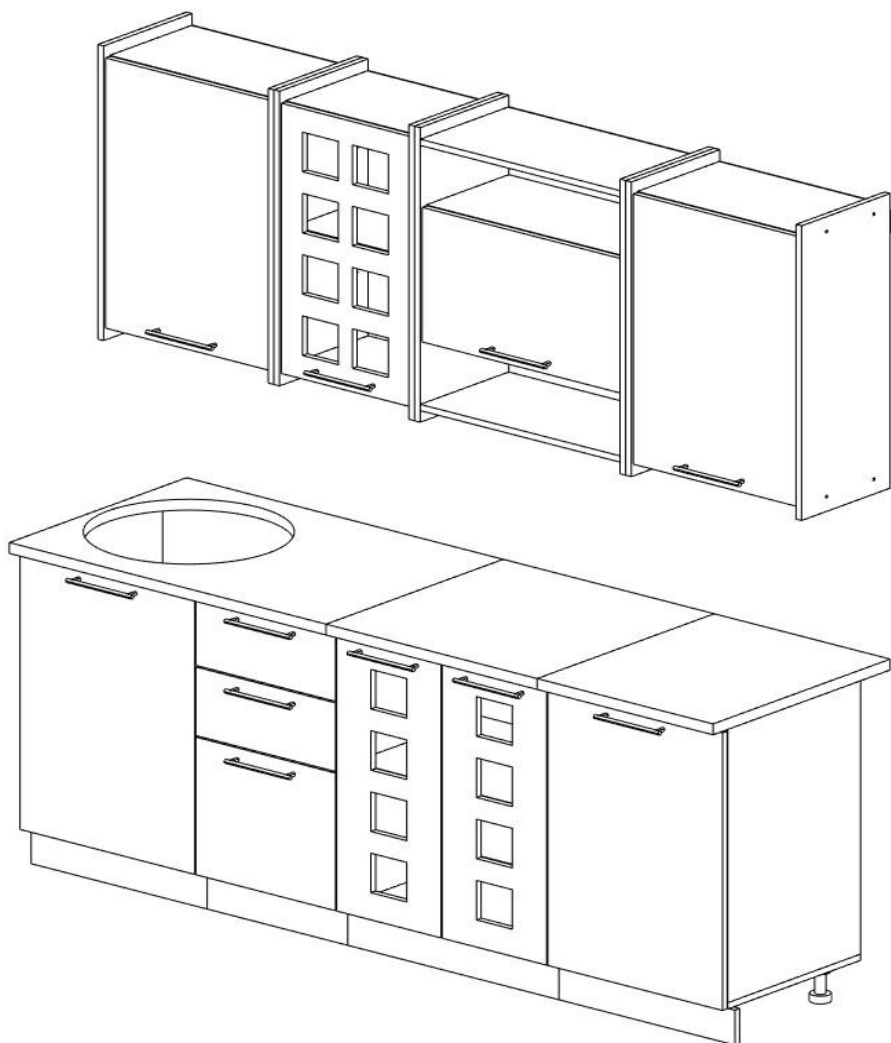


Россия
Красноярск

Кухонный гарнитур ЛЕГЕНДА - 19 (2,0)



ПАСПОРТ И ИНСТРУКЦИЯ ПО СБОРКЕ

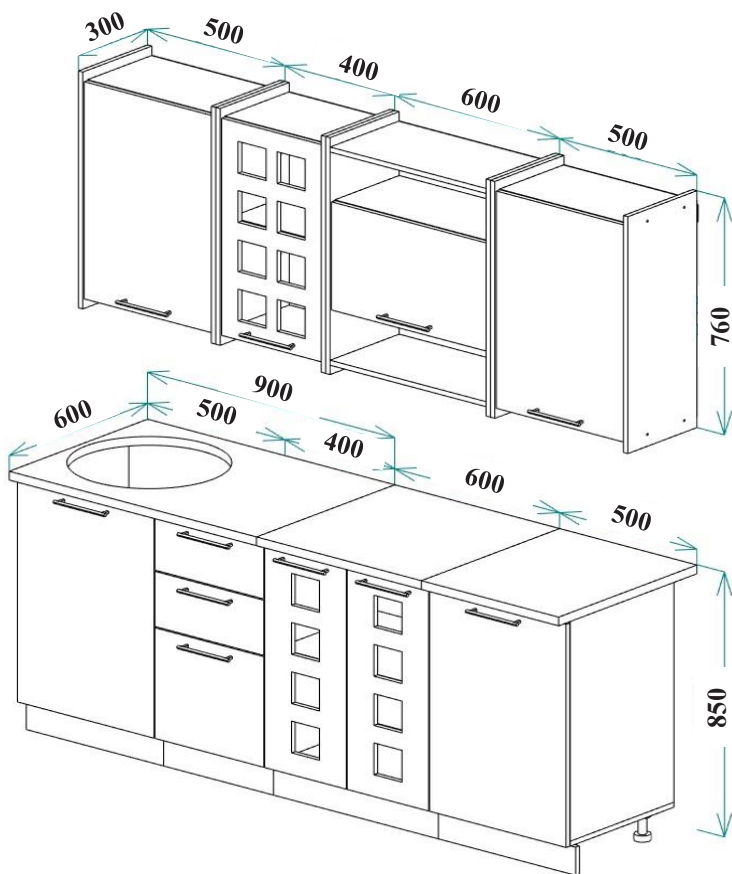
Настоящее "Руководство по сборке и эксплуатации" распространяется на корпусную мебель и содержит указания, необходимые для правильной и безопасной сборки и эксплуатации изделия.

1. НАЗНАЧЕНИЕ ИЗДЕЛИЯ

- 1.1 Корпусная мебель предназначена для оборудования интерьера жилых помещений.
- 1.2 Изделие гармонично вписывается в интерьер помещения и создают ощущение уюта и комфорта.

Предприятие-изготовитель постоянно работает над улучшением потребительских качеств выпускаемой мебели и оставляет за собой право совершенствования конструкции изделия, замены лицевой и крепёжной фурнитуры на более современную, без внесения изменений в настоящую инструкцию.

2. ОБЩИЙ ВИД И ГАБАРИТНЫЕ РАЗМЕРЫ



3. УПАКОВОЧНАЯ ВЕДОМОСТЬ

- 3.1 Прежде чем начать сборку изделия, убедитесь в соответствии выбранного Вами изделия (см. обложку паспорта);
- 3.2 Проверьте детали на отсутствие сколов, трещин, царапин;
- 3.3 Проверьте наличие деталей и фурнитуры согласно упаковочной ведомости (размеры и количество указаны в таблицах).

3.4 СОСТАВ КОМПЛЕКТА ФУРНИТУРЫ

№	Наименование	Кол-во, шт.	Внешний вид
1	Винт к опоре	16	
2	Винт евро 7x50 мм	66	
3	Заглушка для винта евро	44	
4	Винт саморез 3,5x16 мм	6	
5	Винт саморез 4x16 мм	184	
6	Винт саморез 4x25 мм	50	
7	Газовый лифт (N100 или N120)	1	
8	Гвоздь 2,0x25 мм	207 ± 5	
9	Евровинт для ответной планки	12	
10	Клипса+планка для опоры	8 + 8	
11	Ключ к винту евро	1	
12	Навеска прямая	8	
13	Направляющие 400 мм	3	
14	Опора ножка (100x130)	16	
15	Петля вкладная	6	
16	Петля накладная	10	
17	Полкодержатель	24	
18	Ручка-рейлинг	11	

19	Стеклодержатель	18	
20	Эксцентрик	6	 ШТОК ЭКСЦЕНТРИК
21	Уголок ФС-16	4	
22	Уголок пластиковый	18	

* Фурнитура находится в упаковке №8.

3.5 СПИСОК ДЕТАЛЕЙ

Поз.	Наименование	Материал	Кол-во	Готовая деталь		Номер упаковки
				Длина	Ширина	
1	Тумба - столешница (x900 мойка)	Столешница 28мм	1	900	600	2
2	Тумба - столешница (x600)	Столешница 28мм	1	600	600	2
3	Тумба - столешница (x500)	Столешница 28мм	1	500	600	2
4	Тумба - задняя стенка (x600)	ДВП	1	715	595	6
5	Тумба - задняя стенка (x500)	ДВП	1	715	495	6
6	Тумба - задняя стенка (x400)	ДВП	1	715	395	6
7	Шкаф - задняя стенка (x600)	ДВПО Белый	1	695	595	6
8	Шкаф - задняя стенка (x500)	ДВПО Белый	2	695	495	6
9	Шкаф - задняя стенка (x400)	ДВПО Белый	1	695	395	6
10	Тумба - дно ящика (x400)	ДВПО Белый	3	432	338	5
11	Тумба - фасад (x500)	МДФ плита	2	716	497	3
12	Шкаф - фасад (x500)	МДФ плита	2	697	464	3
13	Шкаф - фасад (x400)	МДФ плита	1	697	364	3
14	Тумба - фасад левый (x300)	МДФ плита	1	716	297	3
15	Тумба - фасад правый (x300)	МДФ плита	1	716	297	3
16	Шкаф - фасад (x600 с нишами)	МДФ плита	1	347	564	3
17	Тумба - фасад ящика 2 (x400)	МДФ плита	1	355	397	3
18	Тумба - фасад ящика 1 (x400)	МДФ плита	2	177	397	3
19	Тумба - док левый	ЛДСП 16	2	705	450	1
20	Тумба - док правый (мойка)	ЛДСП 16	1	705	450	1
21	Тумба - док левый (мойка)	ЛДСП 16	1	705	450	1
22	Тумба - док левый (с ящиками)	ЛДСП 16	1	705	450	1
23	Тумба - док правый (с ящиками)	ЛДСП 16	1	705	450	1
24	Тумба - док правый	ЛДСП 16	2	705	450	1
25	Тумба - дно (x600)	ЛДСП 16	1	600	450	2
26	Тумба - полка съемная (x600)	ЛДСП 16	1	565	430	2
27	Шкаф - док	ЛДСП 16	6	760	300	4
28	Шкаф - док левый (с нишами)	ЛДСП 16	1	760	300	4
29	Шкаф - док правый (с нишами)	ЛДСП 16	1	760	300	4
30	Тумба - дно (x500 мойка)	ЛДСП 16	1	500	450	2
31	Тумба - дно (x500)	ЛДСП 16	1	500	450	2
32	Тумба - полка съемная (x500)	ЛДСП 16	1	465	430	2
33	Тумба - дно (x400)	ЛДСП 16	1	400	450	2
34	Шкаф - полка (x600)	ЛДСП 16	2	568	300	4

Поз	Наименование	Материал	Кол-во	Готовая деталь		Номер упаковки
				Длина	Ширина	
35	Шкаф - полка малая (x600 с нишами)	ЛДСП 16	1	568	280	4
36	Шкаф - полка малая под петли (x600 с нишами)	ЛДСП 16	1	568	280	4
37	Шкаф - полка (x500)	ЛДСП 16	4	468	280	4
38	Шкаф - полка съемная (x500)	ЛДСП 16	1	465	255	4
39	Шкаф - полка (x400)	ЛДСП 16	2	368	280	4
40	Шкаф - полка съемная (x400)	ЛДСП 16	1	365	255	4
41	Тумба - бак ящика правый 2	ЛДСП 16	1	430	200	5
42	Тумба - бак ящика левый 2	ЛДСП 16	1	430	200	5
43	Тумба - задняя стенка ящика 2 (x400)	ЛДСП 16	1	311	200	5
44	Тумба - цоколь (x600)	ЛДСП 16	1	90	600	2
45	Тумба - бак ящика правый 1	ЛДСП 16	2	430	120	5
46	Тумба - бак ящика левый 1	ЛДСП 16	2	430	120	5
47	Тумба - цоколь (x500)	ЛДСП 16	2	90	500	2
48	Тумба - задняя стенка ящика 1 (x400)	ЛДСП 16	2	311	120	5
49	Тумба - цоколь (x400)	ЛДСП 16	1	90	400	2
50	Тумба - царга (x500 мойка)	ЛДСП 16	2	468	60	2
51	Стекло 135x610 (Легенда 19)	Стекло 4мм Хрусталик	4	610	135	7

4. ПОСЛЕДОВАТЕЛЬНОСТЬ СБОРКИ

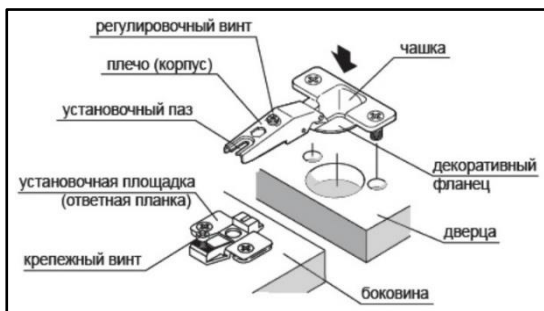


Рис. 1 Установка петель (установка на саморезы 4x16 мм)

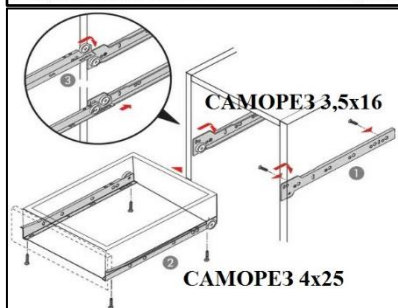


Рис. 2 Установка направляющих (установка на саморезы 3,5x16 мм и 4x25 мм)

Рис. 3 Установка опоры+клипса+планка
(установка опор на саморезы 4x16 мм и
винта к опоре, установка планки на
саморезы 4x16 мм)

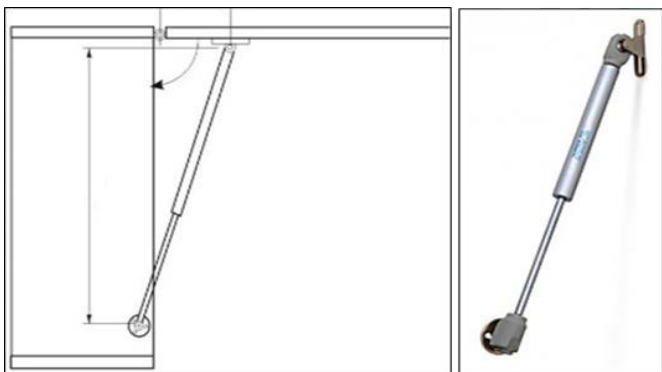
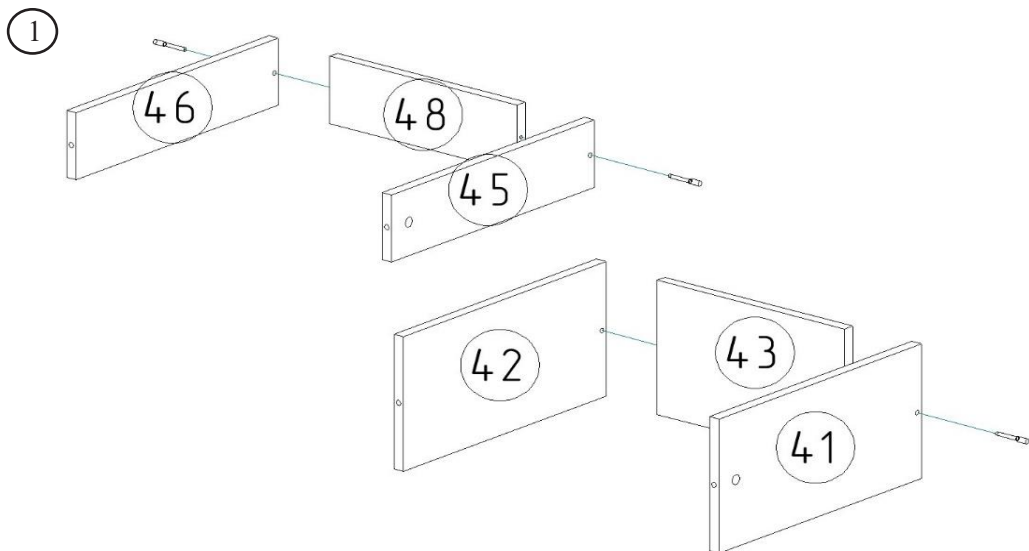
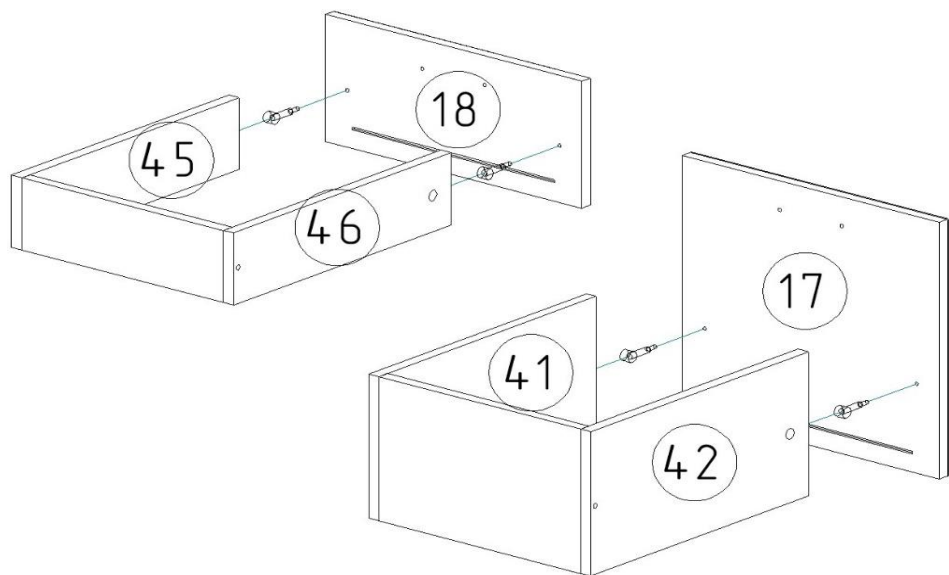


Рис. 4 Установка
газового лифта



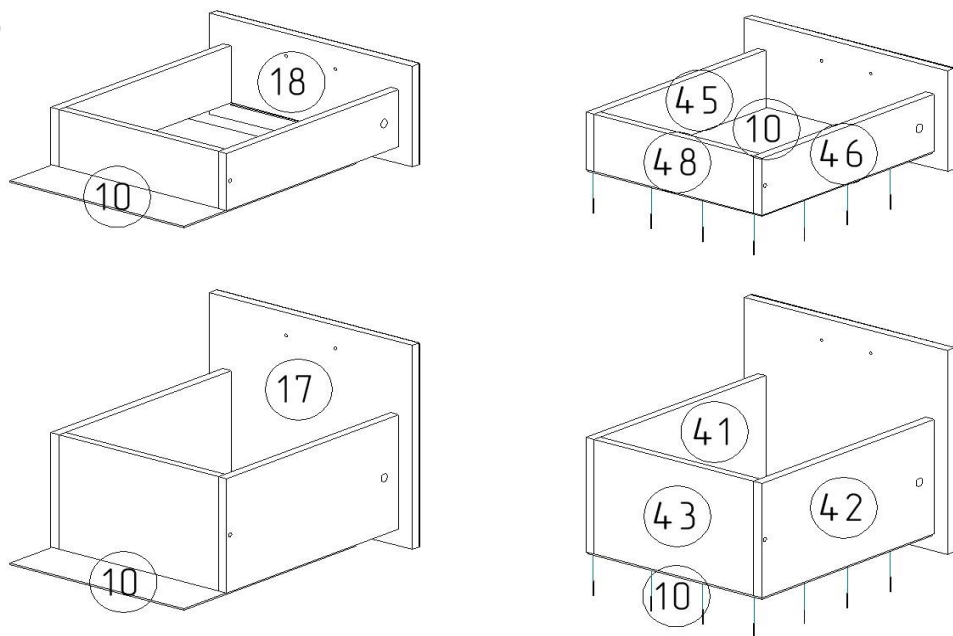
1. Соедините детали 41, 42, 43 и 45, 46, 48 с помощью винтов евро 7x50 мм.

2

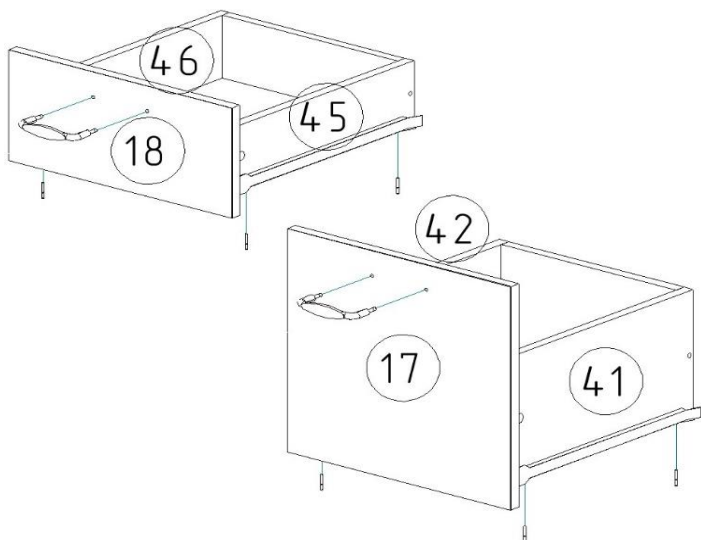


2. Установите на детали 17 и 18 штоки стяжек.
3. Соедините деталь 17 с деталями 41, 42 и деталь 18 с деталями 45, 46, затяните эксцентрики.

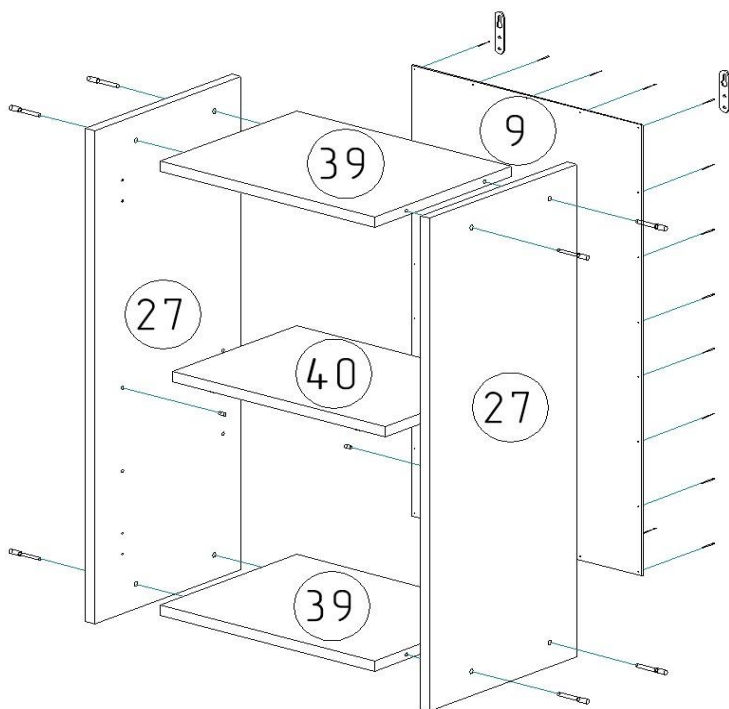
3



4. Установите детали 10 в паз деталей 17 и 18, закрепите их с помощью гвоздей 2,0x25 мм на торцах деталей 41, 42, 43 и 45, 46, 48.

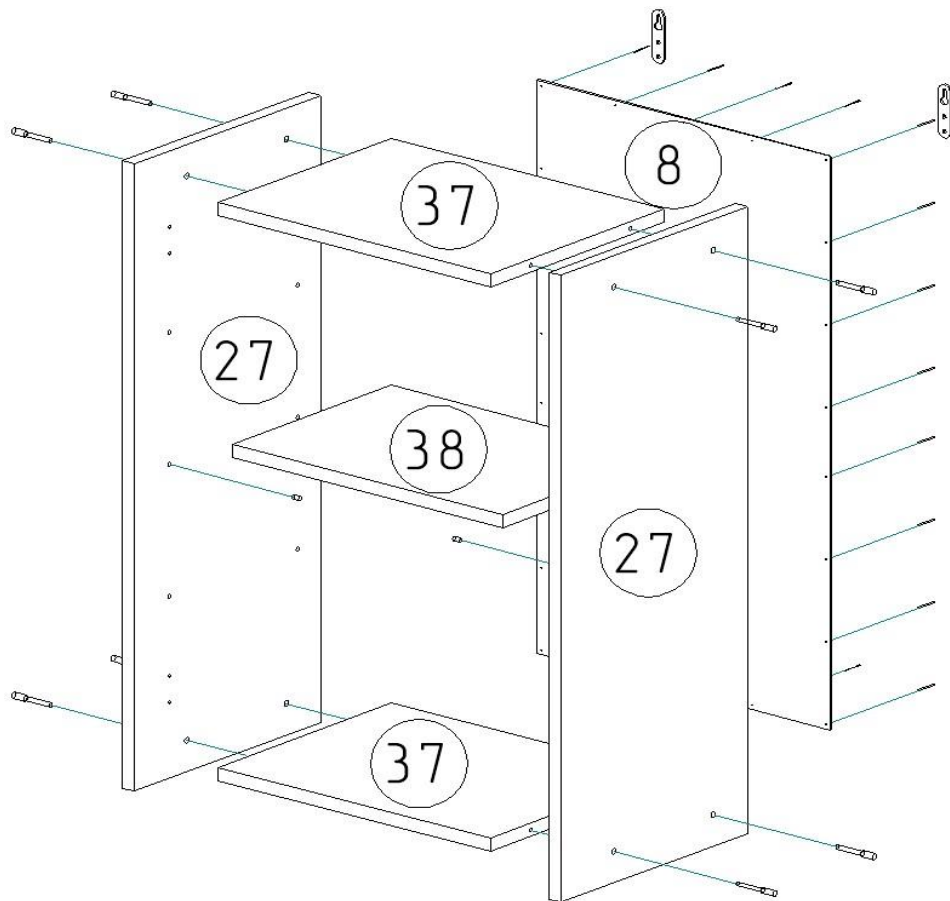


5. Закрепите направляющие роликовые с помощью саморезов 4x25 мм в торцы деталей 41, 42 и деталей 45, 46.
6. Установите ручки на фасадах (детали 17, 18) с помощью винтов.
7. По аналогии соберите еще один ящик.
8. После окончательной сборки установите ящики на свое место.



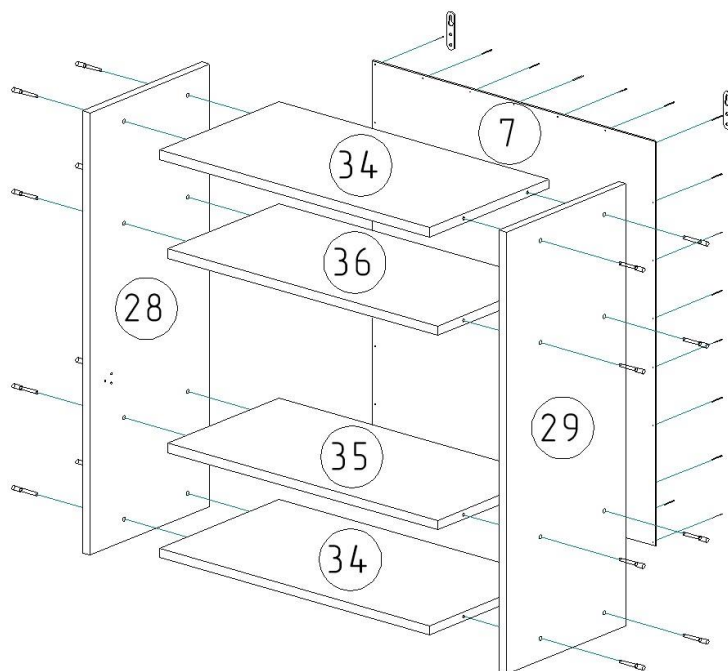
9. Соедините детали 27, 39 с помощью винтов евро 7x50 мм.
10. Закрепите деталь 9 на каркасе шкафа с помощью гвоздей 2,0x25 мм.
11. Установите на деталь 9 навески с помощью саморезов 4x25 мм.
12. Установите на детали 27 полкодержатели, после окончательной сборки установите на них деталь 40.

6



13. Соедините детали 27, 37 с помощью винтов евро 7x50 мм.
14. Закрепите деталь 8 на каркасе шкафа с помощью гвоздей 2,0x25 мм.
15. Установите на деталь 8 навески с помощью саморезов 4x25 мм.
16. Установите на детали 27 полкодержатели, после окончательной сборки установите на них деталь 40.

7

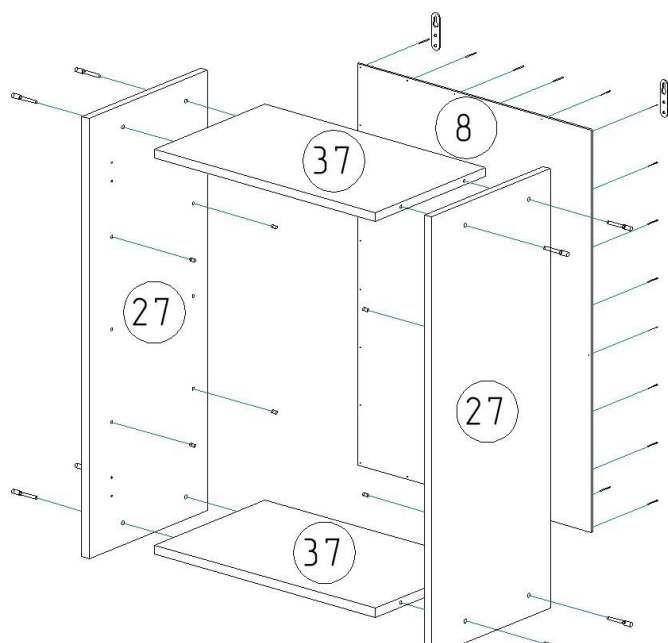


17. Соедините детали 28, 29, 34, 35, 36 с помощью винтов евро 7x50 мм.

18. Закрепите деталь 7 на каркасе шкафа с помощью гвоздей 2,0x25 мм.

19. Установите на деталь 7 навески с помощью саморезов 4x25 мм.

8

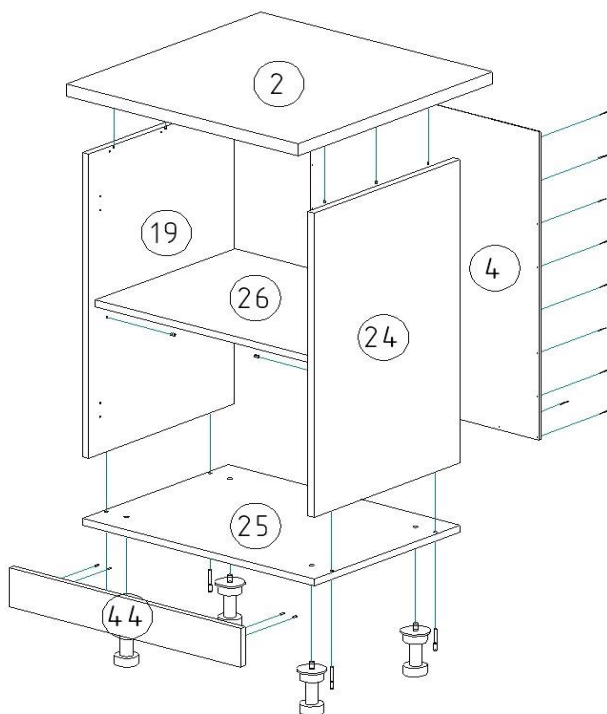


20. Соедините детали 27, 37 с помощью винтов евро 7x50 мм.
21. Закрепите деталь 8 на каркасе шкафа с помощью гвоздей 2,0x25 мм.
22. Установите на деталь 8 навески с помощью саморезов 4x25 мм.
23. Установите на детали 27 полкодержатели, после окончательной сборки установите на них посудосушитель.



ВНИМАНИЕ !!!
Посудосушитель
приобретается
отдельно.

9

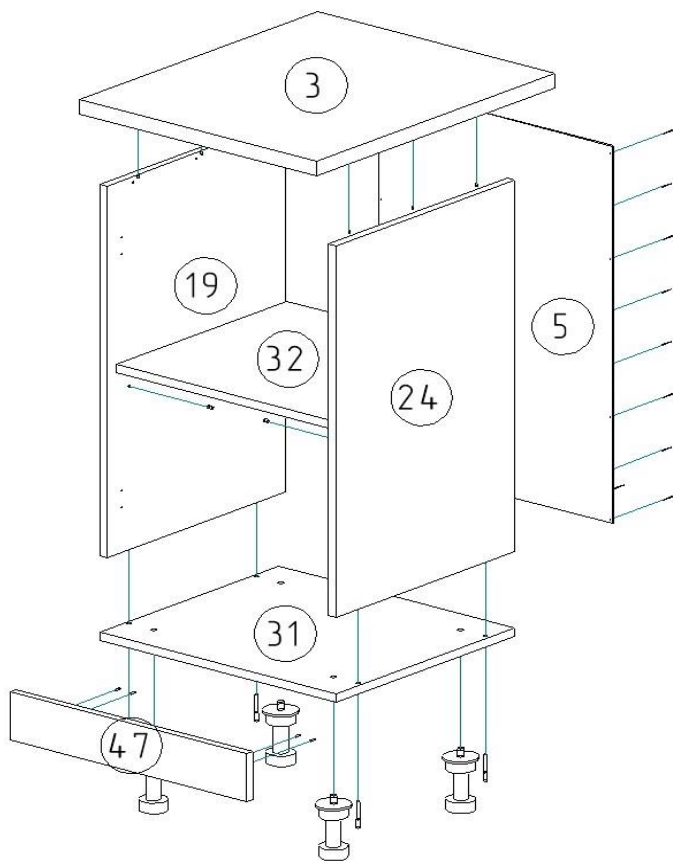


24. Установите на деталь 25 опоры с помощью винтов к опоре и саморезов 4x16 мм.
25. Соедините детали 19, 24, 25 с помощью винтов евро 7x50 мм.
26. Соедините деталь 2 с деталями 19, 24 с помощью уголков пластиковых, саморезов 4x16 мм в детали 19, 24 и саморезов 4x25 мм в деталь 2.

ВНИМАНИЕ !!!
установите **СТОЛЕШНИЦУ** относительно боковин
вперед на **50 мм**

27. Закрепите деталь 4 на каркасе тумбы с помощью гвоздей 2,0x25 мм.
28. Установите на детали 19, 24 полкодержатели, после окончательной сборки установите на них деталь 26.
29. Установите на деталь 44 клипсы + планки, планки закрепите с помощью саморезов 4x16 мм, затем защелкните клипсы на опорах.

10



30. Установите на деталь 31 опоры с помощью винтов к опоре и саморезов 4x16 мм.
31. Соедините детали 19, 24, 31 с помощью винтов евро 7x50 мм.
32. Соедините деталь 3 с деталями 19, 24 с помощью уголков пластиковых, саморезов 4x16 мм в детали 19, 24 и саморезов 4x25 мм в деталь 3.

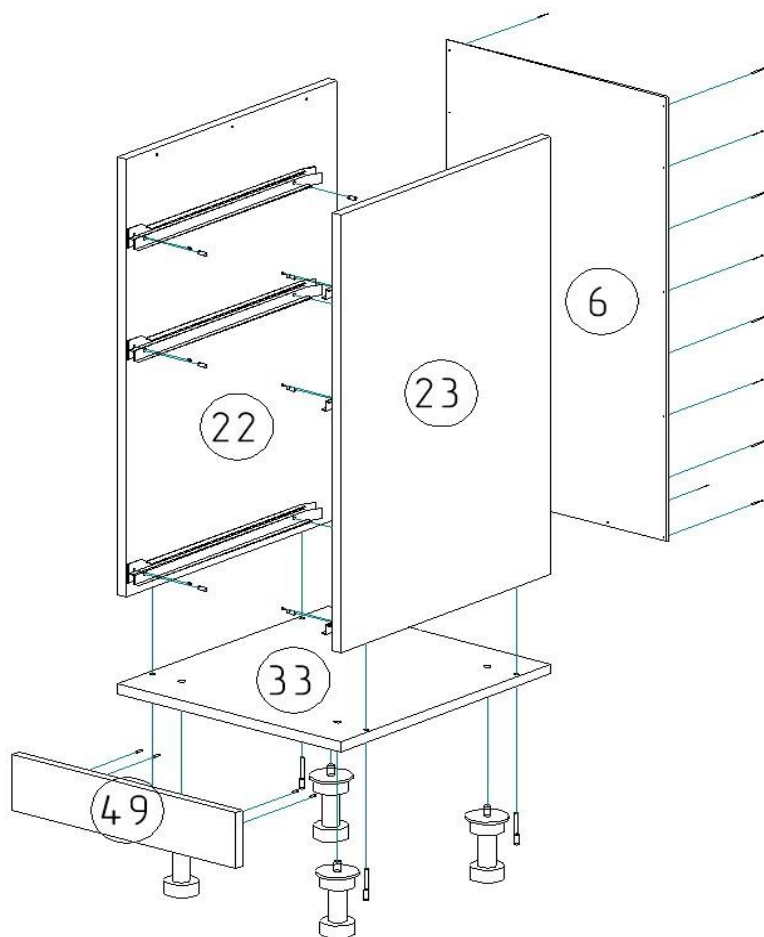
ВНИМАНИЕ !!!

**установите СТОЛЕШНИЦУ относительно боковин
вперед на 50 мм**

33. Закрепите деталь 5 на каркасе тумбы с помощью гвоздей 2,0x25 мм.

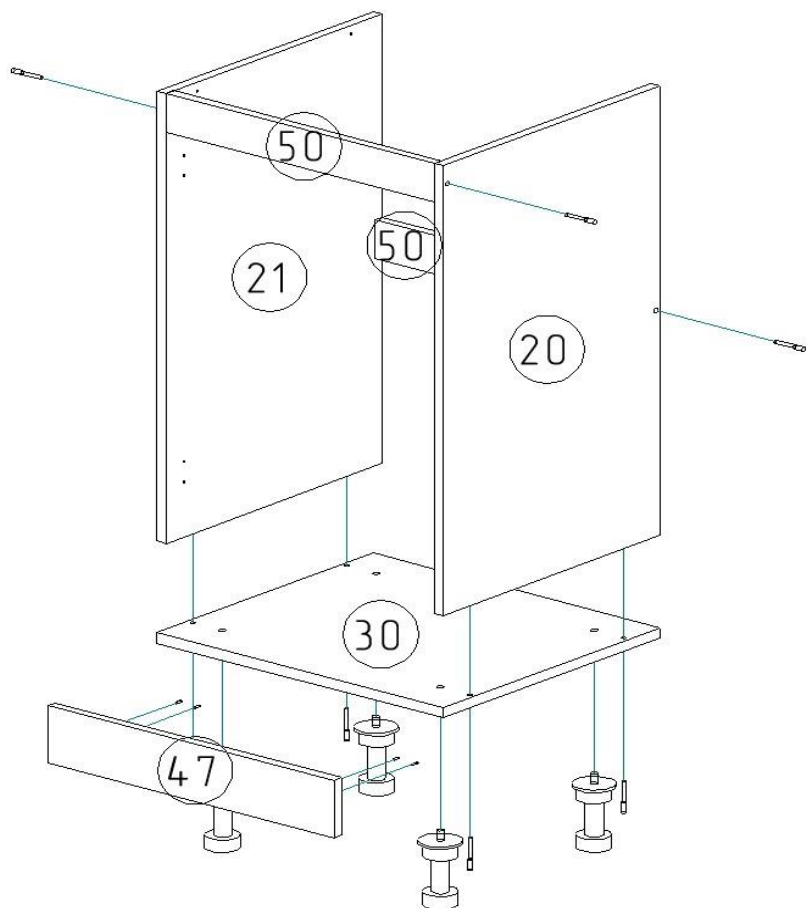
34. Установите на детали 19, 24 полкодержатели, после окончательной сборки установите на них деталь 32.
35. Установите на деталь 47 клипсы + планки, планки закрепите с помощью саморезов 4x16 мм, затем защелкните клипсы на опорах.

11



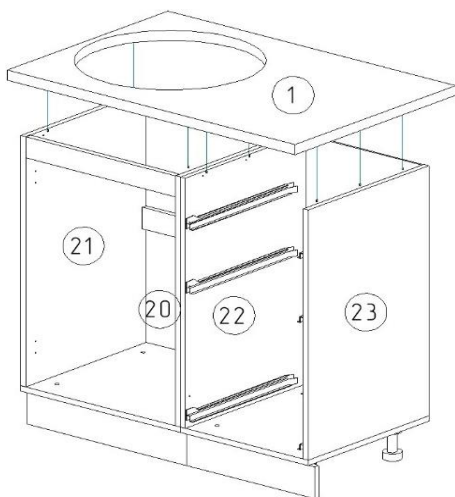
36. Установите на деталь 33 опоры с помощью винтов к опоре и саморезов 4x16 мм.
37. Закрепите на деталях 22, 23 направляющие роликовые с помощью евровинтов для ответной планки и саморезов 3,5x16 мм.
38. Соедините детали 22, 23, 33 с помощью винтов евро 7x50 мм.
39. Закрепите деталь 6 на каркасе тумбы с помощью гвоздей 2,0x25 мм.
40. Установите на деталь 49 клипсы + планки, планки закрепите с помощью саморезов 4x16 мм, затем защелкните клипсы на опорах.

12



41. Установите на деталь 30 опоры с помощью винтов к опоре и саморезов 4x16 мм.
42. Соедините детали 20, 21, 30, 50 с помощью винтов евро 7x50 мм.
43. Установите на деталь 47 клипсы + планки, планки закрепите с помощью саморезов 4x16 мм, затем защелкните клипсы на опорах.

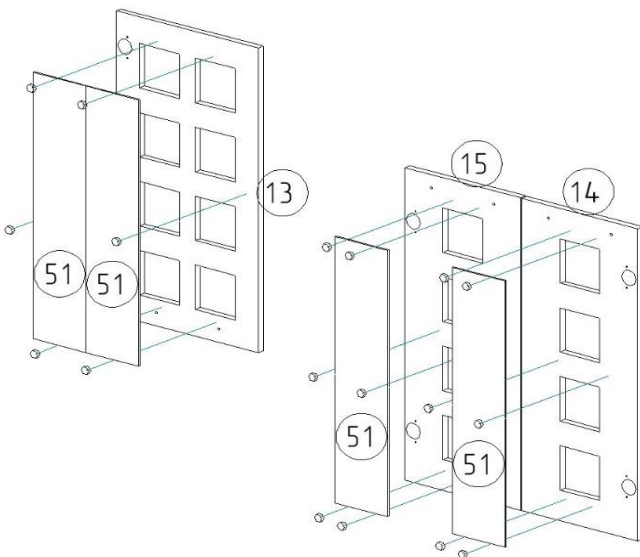
13



44. Соедините деталь 1 с деталями 20, 21, 22, 23: с помощью уголков пластиковых, саморезов 4x16 мм в детали 22, 23 и саморезов 4x25 мм в деталь 1; уголков ФС-16, саморезов 4x16 мм в детали 20, 21 и саморезов 4x25 в деталь 1.

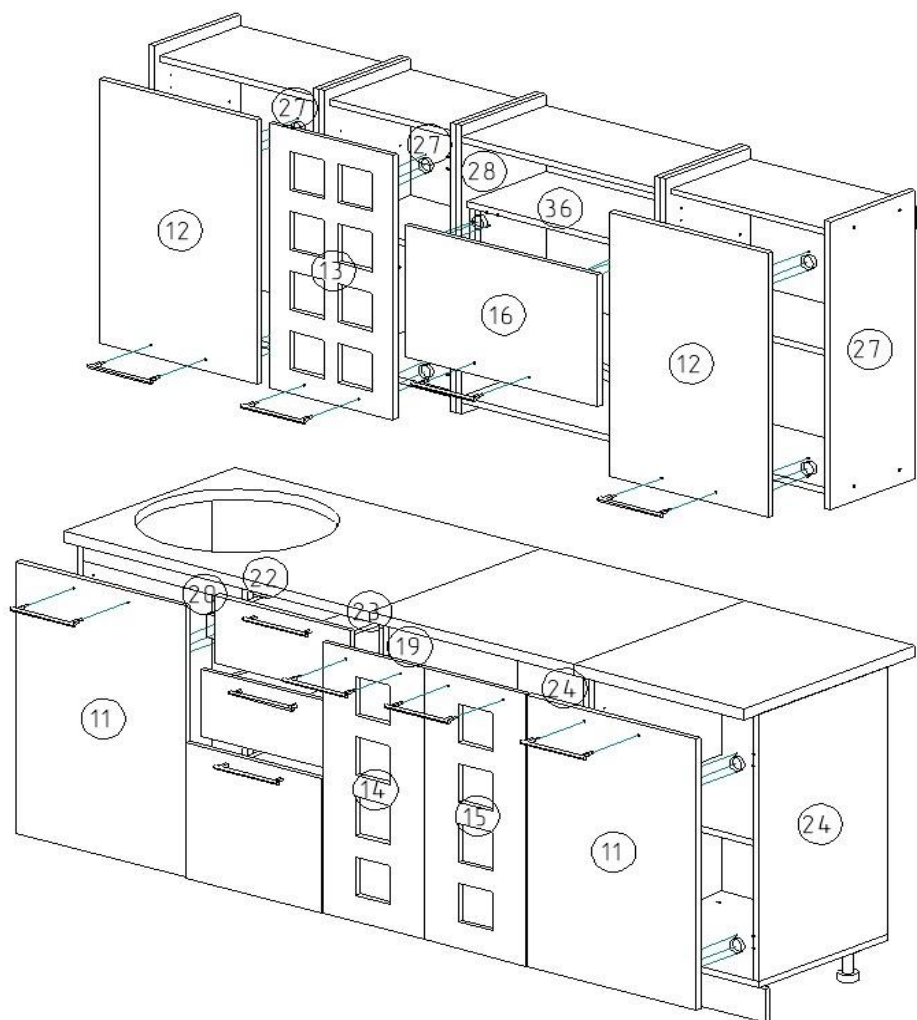
ВНИМАНИЕ !!!
установите СТОЛЕШНИЦУ относительно боковин
вперед на 50 мм

14



45. Закрепите детали 51 на деталях 13, 14, 15 с помощью стеклодержателей и саморезов 4x16 мм.

15



46. Установите кухонный гарнитур.
47. Закрепите ответные планки петель на детали 19, 20, 24, 36 и петли накладные на детали 11, 14, 15, 16 с помощью саморезов 4x16 мм.
48. Закрепите ответные планки петель на детали 27 и петли вкладные на детали 12, 13 с помощью саморезов 4x16 мм.
49. Установите ручки на фасадах (детали 11, 12, 13, 14, 15, 16) с помощью винтов.
50. Установите газовый лифт на деталь 28.
51. Установите и отрегулируйте фасады (детали 11, 12, 13, 14, 15, 16).
52. Соедините газовый лифт с деталью 16.
53. После окончательной сборки Вашего будущего кухонного гарнитура - установите заглушки для винтов евро.

5. ПРАВИЛА ЭКСПЛУАТАЦИИ И УХОДА ЗА КОРПУСНОЙ МЕБЕЛЬЮ

- 5.1 Мебель эксплуатируется в помещениях с температурой не ниже +5°C и относительной влажности от 45 до 70%;
- 5.2 Если мебель находится на расстоянии менее 40 - 50 см от нагревательных приборов (электрических, газовых плит, радиаторов, и т.п.) или Вы хотите поставить на мебель горячие предметы, то установите между мебелью и тепловыделяющими приборами или горячими предметами теплоизоляцию с целью предотвращения отслоения декоративного покрытия, появления пятен, деформаций, трещин и т.п.;
- 5.3 Оберегайте от прямого контакта с влажными предметами или использования в сырых помещениях, продолжительного и прямого воздействия солнечных лучей, с целью их защиты от быстрого выцветания;
- 5.4 Не храните и не эксплуатируйте мебель под открытым небом, во избежание разрушительного влияния на нее солнца, дождя, снега и т.п.;
- 5.5 Недопустимо попадание: кислот, щелочей, спирта, бензина, ацетона;
- 5.6 Любые поверхности мебели необходимо беречь от ударов твёрдыми, острыми, тяжёлыми предметами, во избежание появления царапин, вмятин, трещин;
- 5.7 Не перегружайте полочки и ящики;
- 5.8 Переставляя мебель, освободите её от всех предметов;
- 5.9 В процессе эксплуатации мебели возможно ослабление крепёжной фурнитуры, при необходимости, следует подтянуть винты, шурупы, болты, гайки;
- 5.10 Пыль с поверхности удаляйте мягкой сухой тканью (фланель, плюш). Для освежения поверхностей, снятия с них различных загрязнений применяются специальные средства для очистки мебели. Можно пользоваться небольшим количеством мыльного раствора с обязательной последующей протиркой сухой тканью;
- 5.11 При эксплуатации изделий со стеклянными дверями, полками и зеркалами - важно помнить, что эксплуатация стеклоизделий с трещиной сопряжена с риском получения травмы;
- 5.12 Пользование кроватью недопустимо без матраца. Нежелательны резкие ударные нагрузки во избежание поломок основания кровати;
- 5.13 Мойка не входит в состав стандартной комплектации кухонного комплекта. Если мойка врезная, то изменяются эксплуатационные характеристики рабочей поверхности и требуют дополнительных, предупредительных мер: оберегайте места соединений и стыки от разрушительного влияния воды или других жидкостей, протирайте их насухо, места соединений рабочей поверхности с раковиной обработайте герметиком.

Помните, что сохранность и долговечность изделия зависит не только от конструкции и качества материалов, но и от правильной эксплуатации и ухода.

Несоблюдение каких-либо из вышеизложенных условий, повлекшие возникновение недостатков в мебели, является основанием утраты права на гарантийное обслуживание.

ГАРАНТИЙНЫЕ ОБЯЗАТЕЛЬСТВА

Предприятие - изготовитель гарантирует соответствие изделий мебели требованиям ГОСТ 16371-14 при соблюдении условий транспортирования, хранения, сборки мебели (поставляемой в разобранном виде), эксплуатации и рекомендации по уходу за мебелью.

Гарантийный срок эксплуатации мебели - 12 месяцев.

Настоящая гарантия теряет силу в случае, когда повреждение или неисправность мебели вызваны пожаром, наводнением, дождем, снегом или другими природными явлениями, авариями водотеплоснабжения, механическими повреждениями, неправильным использованием, ремонтом, установкой, наладкой, если они производились лицами, не имеющими право оказывать такого рода услуг, в случае, если в течение гарантийного срока, часть или части товара были заменены частью или частями, которые не были поставлены или санкционированы изготовителем.

Претензии по комплектности, качеству мебели, приобретаемой покупателем в упаковке, принимаются в течение 10 календарных дней, с момента приобретения товара, с предъявлением упаковочной тары.

Претензии по некомплектности или дефектам производственного характера должны направляться непосредственно в магазин, где приобретена мебель с предъявлением настоящего паспорта.

По дефектам, появившимся в результате несоблюдения потребителем условий транспортирования, хранения, сборки мебели (поставляемой в разобранном виде), эксплуатации и рекомендации по уходу за мебелью, претензии не принимаются.

Продукция сертифицирована.

Изготовитель: ИП Никитин А.В., мебельная фабрика "ВАША МЕБЕЛЬ"
Юридический адрес: 660037, Россия, г. Красноярск, ул. Крайняя, д. 14, кв. 56.
тел. (391) 219-15-15 или по E-mail: vmebel@mail.ru

**По вопросам сборки и качества продукции обращаться
в рекламационный отдел
по тел. (391) 219-15-30 или по E-mail: reclamation@vmebel.ru**

УВАЖАЕМЫЙ ПОКУПАТЕЛЬ!

Предприятие благодарит Вас за приобретение мебели нашего производства. Мы хотим, чтобы наша мебель принесла уют и комфорт в Ваш дом.