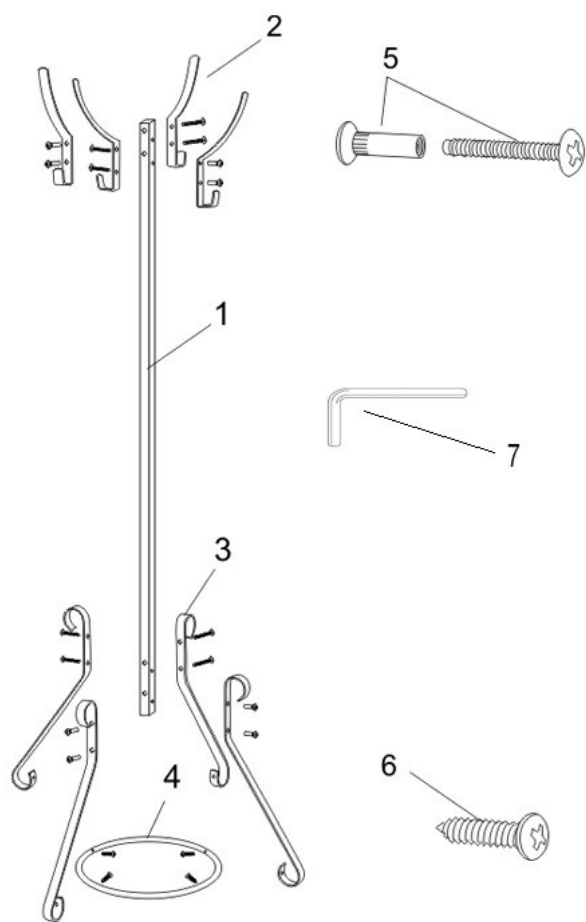


ИНСТРУКЦИЯ ПО СБОРКЕ И ЭКСПЛУАТАЦИИ ВЕШАЛКИ

КРАУЗ-2



Комплектация:

Стойка вешалки (1) – 1 шт.
Крючок плоский (2) – 4 шт.
Ножка (3) – 4 шт.
Обруч основания (4) – 1 шт.

Комплект фурнитуры:

Стяжка межсекционная (гайка М4/5х15, винт М4х20) (5) – 8 шт.
Саморез 3,9х12(6) – 4 шт.
Ключ-шестигранник (7) – 1 шт.

СХЕМА СБОРКИ:

1. Присоедините две парные ножки (3) к стойке вешалки (1) в месте отверстия друг на против друга. Закрепите их с помощью крепежа стяжки межсекционной (5). Таким образом закрепите к стойке вторую пару ножек. **ВНИМАНИЕ!!! НЕ ЗАКРУЧИВАЙТЕ ВИНТЫ ДО КОНЦА – ТОЛЬКО УСТАНОВИТЕ!!!**
2. Возьмите обруч (4) и с помощью саморезов (6) закрепите его в четырех местах к ножкам, как показано на схеме.
3. Для удобства расположите получившуюся конструкцию на стол. Соедините плоский крючок (2) к верхней части стойки так чтобы совпали технологические отверстия и зафиксируйте их с помощью стяжки межсекционной (5) посредством крестовой отвертки.
4. Стяжка межсекционная состоит из двух частей: винт и удлинённая гайка. Вставьте часть гайки внутрь отверстия стойки так чтобы, гайка прошла сквозь плоский крючок и вошла в отверстие стойки, после этого установите винтовую часть. Таким же образом закрепить остальные крючки к стойке.
5. После этого установите конструкцию на пол, и поэтапно закручивайте все резьбовые элементы таким образом, чтобы обеспечить правильную геометрию вешалки. Важно, чтобы при фиксации всех винтов следить за отсутствием перекосов, для того, чтобы вешалка ровно стояла на полу.

Инструкция по уходу: Протирать влажной салфеткой, смоченной моющим раствором. Вытирать чистой сухой тканью.

Гарантийный срок службы: 12 месяцев со дня приобретения.

Изделие изготовлено в соответствии с ТУ 31.09.11-001-32672578-2018 Мебель металлическая Код ТН ВЭД ЕАЭС 9403 70 000 0, 9403 20 800 0, 9403 20 800 9, 9403 10 980 9, 4421 99 990 0, 9403 60 100 9, Серийный выпуск и соответствует требованиям Технического регламента таможенного союза ТР ТС 025/2012 «О безопасности мебельной продукции».

Изготовитель: ООО «Райнер» 199106, г. Санкт-Петербург, Кожевенная линия, д. 27, корпус 1, лит. А, помещение 8Н-69, тел: (812) 309-7137