

## Инструменты, которые могут понадобиться при сборке



### Примечания:

1. Мебель изготавливается из ДСП I и III сортов, в связи с этим возможны незначительные дефекты на невидимых поверхностях деталей.
2. Изготовитель оставляет за собой право вносить изменения в конструкцию изделия, не ухудшающие их потребительские свойства, без отображения в паспорте на изделие.
3. Обращаем Ваше внимание! Оттенки цветов рисунков и материалов (ЛДСП, Плёнка ПВХ, отделка и др.), могут незначительно отличаться от рисунков каталога, изображений на сайте, а также при комплектации изделий из разных партий.

### ГАРАНТИИ ИЗГОТОВИТЕЛЯ

#### Гарантия на мебель составляет 24 месяца.

Претензии по качеству и комплектности мебели принимаются в пределах гарантийного срока по месту покупки. Для выполнения предприятием - изготовителем гарантийных обязательств, выявления несоответствий и установления причин их возникновения необходимо сохранить и предоставить:

- 1) части упаковки с наклеенными этикетками, номером партии или ростером (или их фотографии);
- 2) фотографии распечатанных упаковок, где обнаружен заводской брак деталей;
- 3) фотографии узлов, деталей собираемого изделия, если заводской брак обнаружен до сборки и в процессе сборки.

#### Не являются гарантийным случаем:

Различные повреждения деталей и узлов изделий (бой, сколы, царапины, расслоения, оплавление, набухание ЛДСП и др.), возникшие в результате перевозки самовывозом, самостоятельной сборки, нарушений правил эксплуатации. Замена деталей и узлов изделий, не попадающих под гарантийный случай, производится за дополнительную плату.

Наша мебель прослужит Вам годы, если Вы будете соблюдать несколько простых правил:

### ПРАВИЛА ЭКСПЛУАТАЦИИ

**ВНИМАНИЕ!** Во избежание несчастных случаев во время эксплуатации рекомендуем закрепить изделие к стене. Для разных материалов стен требуются различные крепления, используйте крепёжные средства, подходящие для материала стен в вашем доме.

1. Использовать изделие только по своему функциональному назначению.
2. Располагать изделия на расстоянии не менее 50 см от отопительных приборов.
3. Содержать изделия в сухих проветриваемых помещениях при температуре от +8° С до +50° С и относительной влажности воздуха от 45 % до 70%.
4. Избегать попадания на изделие прямых солнечных лучей и атмосферных осадков.
5. Удалять пыль с поверхности мягкой сухой тканью.
6. Для чистки мебели от загрязнений использовать специальные средства по уходу за мебелью или слабый мыльный (спиртовой) раствор с последующей протиркой сухой тканью.
7. При попадании влаги на изделие незамедлительно протереть поверхность сухой мягкой тканью.
8. При ослаблении крепежной фурнитуры во время эксплуатации мебели, необходимо подтянуть винты, шурупы, болты.

#### Категорически запрещается:

1. Передвигать, ударять, ронять на поверхности тяжелые, твердые предметы, чтобы не вызвать механические повреждения.
2. Допускать контакт изделия с горячими предметами.
3. Длительный контакт поверхностей изделия с влагой.
4. Контакт изделия с кислотами, щелочами, растворителями и прочими химическими веществами, способными нанести вред изделию.
5. Применять при протирке изделия бытовые чистящие средства, не предусмотренные для ухода за мебелью.

Поделитесь своим мнением об этой мебели. Напишите на [zabota@mebelson.ru](mailto:zabota@mebelson.ru)



**MEBELSON®**

427022, УР, г. Ижевск, район Пирогово,  
ул. Торговая, 15  
e-mail: [mebelson@udm.net](mailto:mebelson@udm.net), [www.mebelson.ru](http://www.mebelson.ru)  
тел.: (3412) 623-888, 623-633, 623-632

## Прихожая «Яр»

Габаритные размеры: 780(ш) x 344(г) x 1800(в) мм



### Уважаемые покупатели!

Вся выпускаемая мебель для удобства транспортировки и сохранности внешнего вида поставляется в разобранном виде. При этом упаковки с мебелью должны быть надежно защищены от сильных толчков, ударов, повреждения, воздействия влаги и грязи.

Перед сборкой изделия ознакомьтесь с инструкцией по сборке и правилами по эксплуатации (их несоблюдение снимает с предприятия изготовителя гарантийные обязательства), подготовьте необходимые инструменты.

Мебель имеет Гигиенический сертификат



# Прихожая «Яр»

## ПОСЛЕДОВАТЕЛЬНОСТЬ СБОРКИ

Сборка должна производиться на ровной поверхности в горизонтальном положении.

### 1. Подготовка к сборке

Перед непосредственной сборкой необходимо:

- Внимательно ознакомиться с данной инструкцией.
- Распаковать упаковки, скомплектовать детали согласно схемам, определить наличие необходимой фурнитуры.
- Во избежание повреждения поверхностей деталей предварительно разложить мягкую толстую ткань или гофрокартон от упаковки.
- Номера деталей на схемах соответствуют номерам, поставленным на нелицевых кромках деталей.
- **Обратите внимание на подбор соответствующих саморезов.**

### ВНИМАНИЕ:

Изделие имеет универсальную сборку. Определите подходящий вариант.

### 2. Установка фурнитуры (см. схему 1)

- На дет. № 1, 3, 4 установить подпятники (K5) при помощи саморезов 3x20.
- На дет. № 3, 17 установить соответствующие части петель накладных (K6) при помощи саморезов 4x16.
- На дет. № 16, 17 установить ручки (K3).
- На дет. № 5, 16 установить штоки стяжек эксцентриковых (K2) (см. схему 2).

### 3. Сборка каркаса (см. схему 2)

- Дет. № 5 крепить к дет. № 15 при помощи конфирматов (K1).
- Дет. № 6, 7 крепить к дет. № 4 при помощи конфирматов (K1).
- Дет. № 4 крепить к дет. № 5 при помощи гаек эксцентриковых (K2), (см. схему 2).
- Дет. № 1 крепить к дет. № 5, 6 при помощи конфирматов (K1).
- Дет. № 3 крепить к дет. № 5, 7 при помощи конфирматов (K1).
- Дет. № 9 крепить к дет. № 3, 15 при помощи конфирматов (K1).
- Дет. № 8 крепить к дет. № 12, 18 (2 шт.) при помощи конфирматов (K1).
- Дет. № 10 крепить к дет. № 8 при помощи конфирматов (K1).
- Дет. № 2 крепить к дет. № 8, 10 при помощи конфирматов (K1).
- Дет. № 2 крепить к дет. № 5 при помощи гайки эксцентриковой (K2).
- Дет. № 18 (2 шт.) крепить к дет. № 5 при помощи конфирматов (K1).
- Дет. № 12 крепить к дет. № 9 при помощи конфирматов (K1).
- Дет. № 11 крепить к дет. № 2, 15 при помощи конфирматов (K1).
- **Установить каркас в рабочее положение.**
- Дет. № 18 (2 шт.) крепить к дет. № 10, 11 при помощи саморезов 4x30.

### 4. Сборка ящика (см. схему 1)

- На дет. № 13 (2 шт.) установить шариковые направляющие (K4) при помощи саморезов 4x16 и винтов M4x22, используя шайбы пластиковые (см. схему 3).
- Дет. № 13 (2 шт.) крепить к дет. № 14 при помощи конфирматов (K1).
- Дет. № 16 крепить к дет. № 13 (2 шт.) при помощи гаек эксцентриковых.
- Дет. № 21 установить в паз дет. № 16, крепить к дет. № 13 (2 шт.), 14 при помощи саморезов 3x20, предварительно проверив диагонали и пробив в ДВП отверстия шагом - 100 мм
- Снять дет. № 16.
- Вставить ящик в нишу.
- Выдвинуть ящик назад, закрепить направляющие при помощи саморезов 4x16.
- Выдвинуть ящик вперёд, закрепить направляющие при помощи саморезов 4x16.
- Дет. № 16 крепить к дет. № 13 (2 шт.) при помощи гаек эксцентриковых (K2).

### 5. Завершение сборки

**Перед установкой деталей из ДВП необходимо: проверить диагонали; предварительно пробить отверстия (рекомендуемый шаг - 150 мм).**

- Дет. № 19 крепить к дет. № 1, 4, 5, 6 при помощи саморезов 3x20.
- Дет. № 20 крепить к дет. № 3, 7, 9, 15 при помощи саморезов 3x20.

На стыке ДВП использовать шайбу стыковочную (K9).

- В рабочем положении установить и отрегулировать фасад (см. схему 4).
- На дет. № 18 (2 шт.) установить крючки (K7).
- Установить заглушки на видимые шляпки конфирматов (K1) и на эксцентрик (K2).

### 6. Крепление к стене

- Во избежание опрокидывания изделия закрепить его к стене при помощи саморезов 4x40 и дюбелей. Для этого к дет. № 10 крепить подвески (K8) при помощи саморезов 3x20.

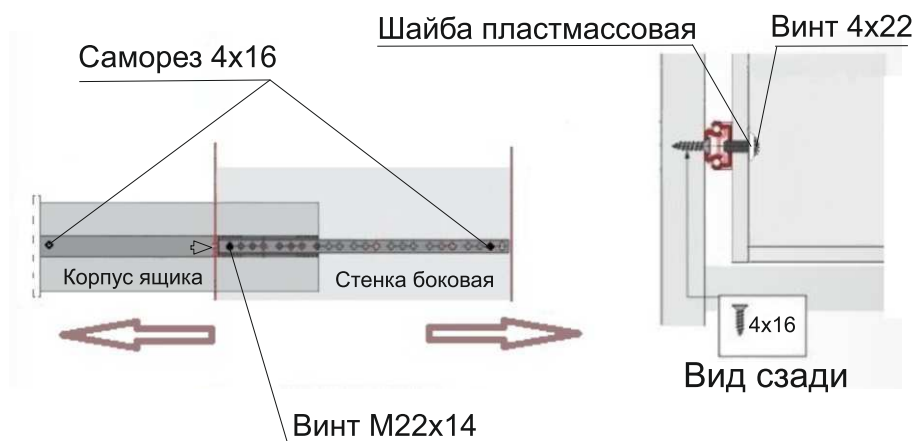
**ВНИМАНИЕ!** Производитель оставляет за собой право не комплектовать наружную и внутреннюю невидимую фурнитуру, а также технологические отверстия заглушками.

## Фурнитура

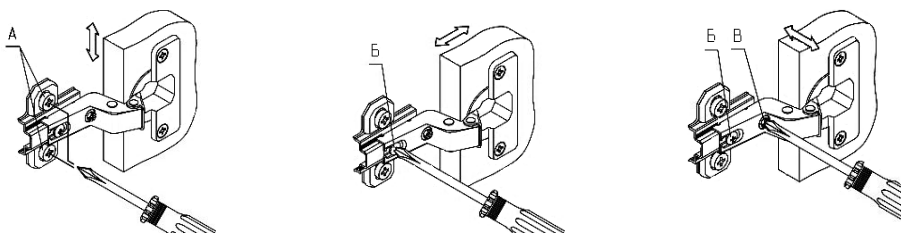
Поз.	Наименование	Кол.	Изображение*
K1	Конфирмат 7x50	35	
	Заглушка конфирм.	17	
	Заглушка конфирм. самокл.	8	
	Ключ конфирматный	1	
K2	Шток эксцентрика	7	
	Эксцентрик	7	
	Заглушка эксц.	3	
K3	Ручка C25/96мм металик/пластик	2	
K4	Направляющие шариковые L=278	1	
	Саморез 4x16	6	
	Винт M4x22 с полукруглой головкой	2	
	Шайба пластм. б/цв.	2	
K5	Подпятник	6	
	Саморез 3x20	12	
K6	Петля накладная	2	
	Саморез 4x16	8	
K7	Крючок 3-х рожковый	2	
K8	Подвеска	2	
	Саморез 4x40	2	
	Саморез 3x20	4	
	Дюбель пластиковый	2	
K9	Саморез 3x20	29	
	Саморез 4x30	8	

\* Изображение фурнитуры дает представление о её внешнем виде и не отображает реальных размеров.

**Схема 3. Установка шариковых направляющих**



**Схема 4. Регулировка положения фасада**



1. Регулирование вертикального положения фасада:
- ослабить саморезы «А»;
  - отрегулировать положение ответной планки петли по вертикали;
  - затянуть саморезы «А».

2. Регулирование глубины фасада:
- ослабить винт «Б»;
  - отрегулировать расстояние между фасадом и боковиной;
  - затянуть винт «Б».

3. Регулирование наложения фасада:
- ослабить винт «Б»;
  - отрегулировать наложение фасада, затягивая или ослабляя винт «В»;
  - затянуть винт «Б».

**Детали**

Поз.	Наименование	Кол.
1	Стенка вертикальная 1	1
2	Стенка вертикальная 2	1
3	Стенка вертикальная 3	1
4	Стенка вертикальная 4	1
5	Стенка горизонтальная 1	1
6	Стенка горизонтальная 2	1
7	Стенка горизонтальная 3	1
8	Стенка горизонтальная 4	1
9	Столешница	1
10	Царга 1	1
11	Царга 2	1

Поз.	Наименование	Кол.
12	Подзеркальный щит	1
13	Стенка ящика 1	2
14	Стенка ящика 2	1
15	Стенка вертикальная 5	1
16	Фасад ящика	1
17	Фасад	1
18	Панель	2
19	Стенка задняя 1	1
20	Стенка задняя 2	1
21	Дно ящика	1
22	Зеркало	1

**Схема 2. Установка стяжки эксцентриковой**

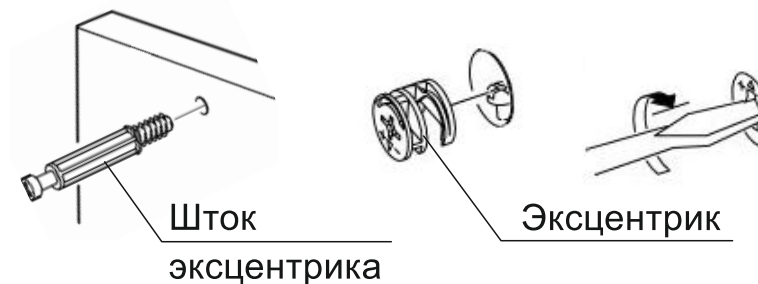


Схема 1. Сборка прихожей (зеркало справа)

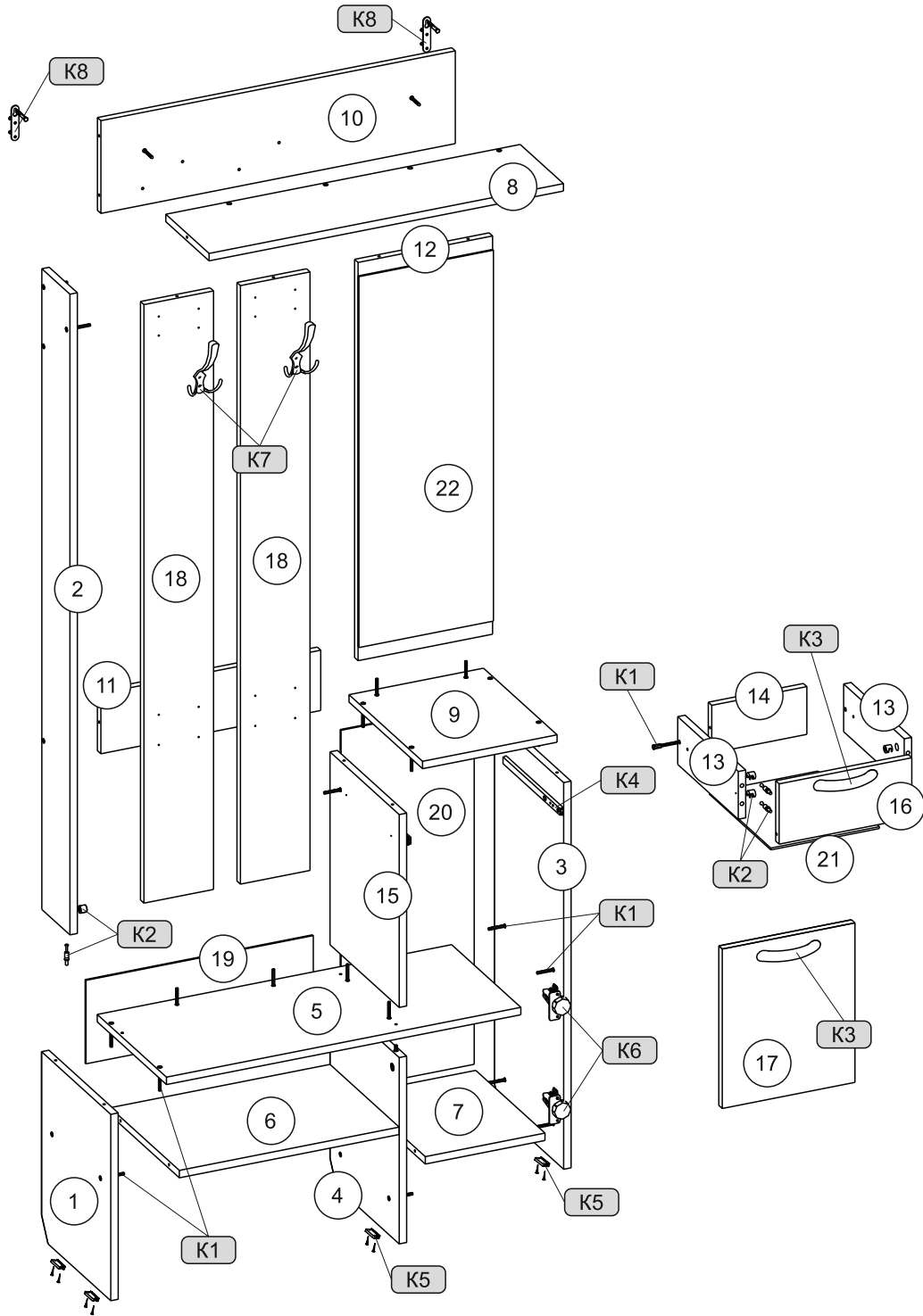


Схема 1. Сборка прихожей (зеркало слева)

