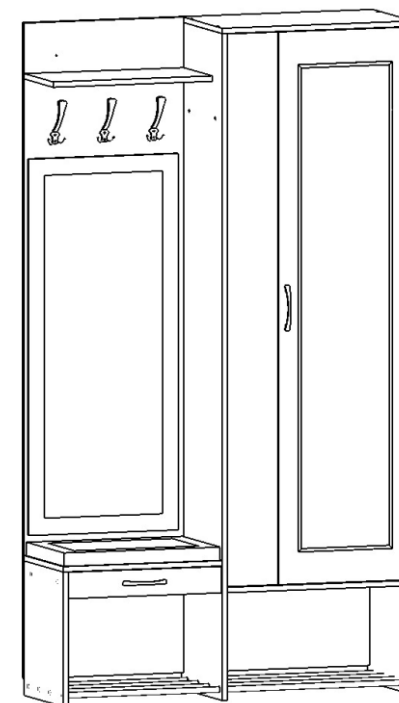


ИНСТРУКЦИЯ по сборке и эксплуатации прихожей «Ольга» Модуль №4

Высота: 2 000мм Ширина: 1100мм Глубина: 350мм



426028, г. Ижевск, ул. О. Кошевого 2/4

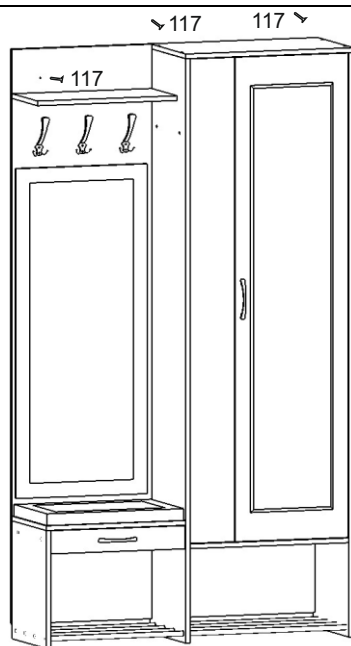
тел./факс: (3412) 655-082, 655-083, (922) 517-08-98

sale@ivaru.ru www.ivaru.ru

Изготовитель оставляет за собой право вносить незначительные изменения.
Изделие соответствует требованиям ГОСТ 16371-93.
Сборку изделия производить согласно данной инструкции.



7



Крючки №131 крепятся на шурупы, входящие в комплект поставки. Установите прихожую на место, где она будет находиться, выровняйте при помощи опор 195, и закрепите к стене дюбель-гвоздями 117.

Поздравляем вы успешно собрали прихожую «Ольга» Модуль №4!

Правила эксплуатации

Чтобы мебельное изделие служило вам долго, соблюдайте правила по уходу за мебелью:

1. Мебель должна эксплуатироваться в закрытых и отапливаемых помещениях при температуре не ниже +5С, и относительной влажности воздуха не выше 65%.

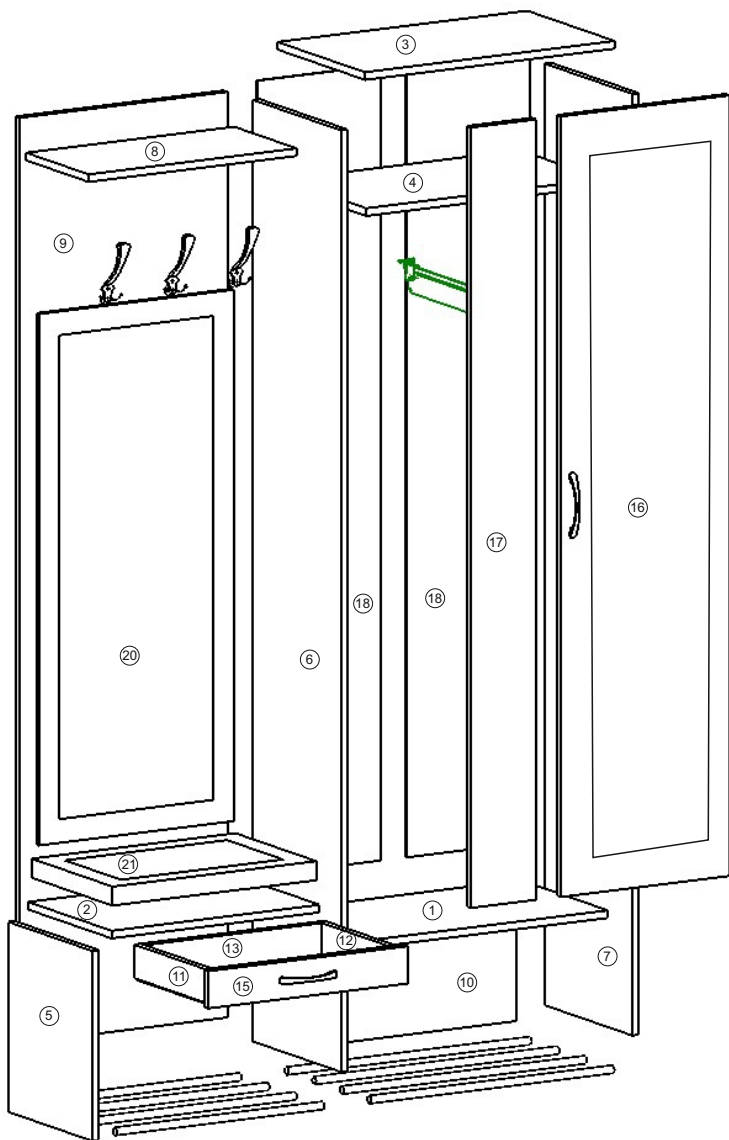
2. Не следует открывать двери более чем на 90° — это приводит к поломке петель и основ. При ослаблении крепления соединений необходимо периодически подтягивать винты.

3. Поверхность изделий следует предохранять от различных растворителей, кислот, щелочей и механических воздействий. Не допускается применение соды, порошков и других материалов, не предназначенных для ухода за мебелью.

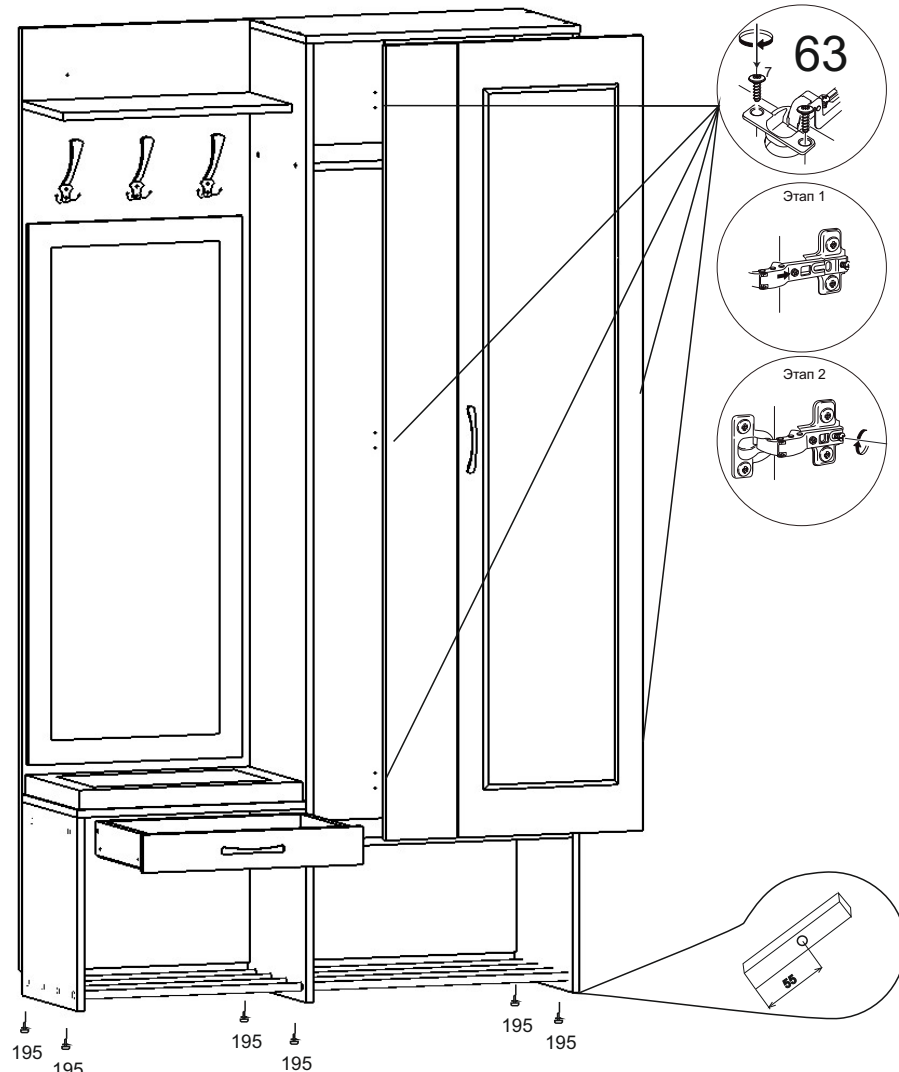
4. Не допускать нахождения воды и водосодержащих жидкостей на изделии.

5. Не устанавливать вблизи (менее 30см) отопительных систем и приборов.

Взрыв-схема изделия

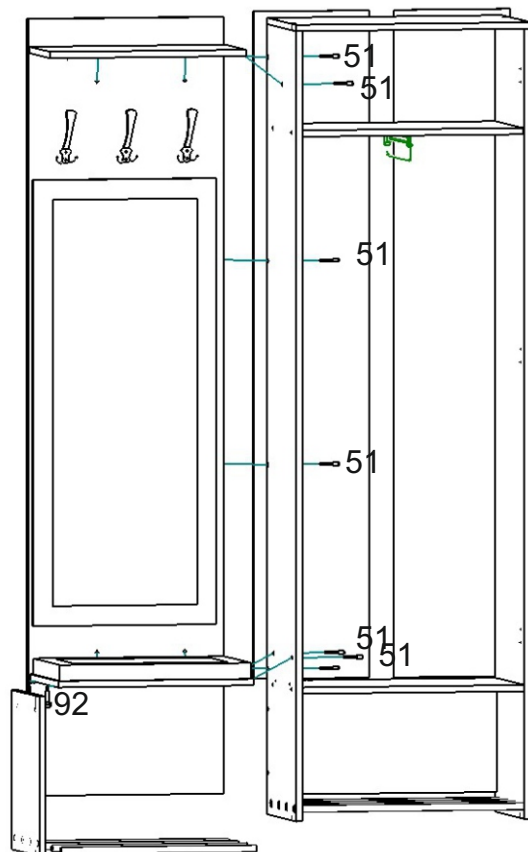
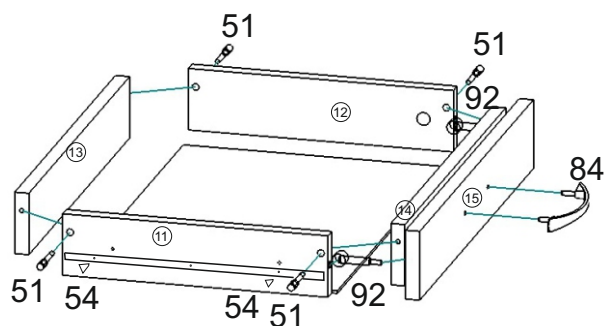


6



ВНИМАНИЕ СКРЫТЫЕ ОТВЕРСТИЯ

На деталях 5, 6, 7 в торце по нижней части детали под кромкой находятся 2 отверстия на расстоянии 55 мм. от переднего, и заднего краёв. Их нужно продавить острым предметом. После этого можно осуществить установку регулируемых опор 195.

4

5


Комплектность поставки

| № | Наименование деталей | Размер(мм) | Кол-во |
|----|----------------------------|------------|--------|
| 1 | Горизонтальный щит | 568x350 | 1 |
| 2 | Верхний горизонтальный щит | 500x334 | 1 |
| 3 | Горизонтальный щит | 600x350 | 1 |
| 4 | Горизонтальный щит | 568x330 | 1 |
| 5 | Левый бок | 400x334 | 1 |
| 6 | Левый бок | 1984x350 | 1 |
| 7 | Правый бок | 1984x350 | 1 |
| 8 | Полка | 500x250 | 1 |
| 9 | Задняя стенка | 1950x500 | 1 |
| 10 | Задняя стенка | 270x568 | 1 |
| 11 | Левый бок ящика | 300x70 | 1 |
| 12 | Правый бок ящика | 300x70 | 1 |
| 13 | Задняя стенка ящика | 426x70 | 1 |
| 14 | Фальш-панель ящика | 426x70 | 1 |
| 15 | Фасад ящика | 78x480 | 1 |
| 16 | Дверь | 1644x405 | 1 |
| 17 | Дверь | 1644x157 | 1 |
| 18 | Задняя стенка ДВП | 1676x297 | 2 |
| 19 | Дно ящика ДВП | 454x296 | 1 |
| 20 | Мягкий элемент 1 | 1120x470 | 1 |
| 21 | Мягкий элемент 2 | 490x324 | 1 |

Перечень фурнитуры

| № | Наименование деталей | Рисунок | Кол-во |
|-----|-----------------------|---------|--------|
| 51 | Винт-конфирмат 7*50 | | 35 шт. |
| 92 | Стяжка эксцентриковая | | 4 шт. |
| 76 | Направляющая L 300 | | 1 шт. |
| 195 | Опора регулируемая | | 6 шт. |
| 54 | Шуруп 3,5*16 | | 40шт. |

| | | | |
|-----|------------------------------|--|--------|
| 117 | Дюбель-гвоздь | | 3 шт. |
| 131 | Крючок металлический большой | | 3 шт. |
| 207 | Винт 6x25 | | 10 шт. |
| 134 | Штанга выдвижная | | 1 шт. |
| 194 | Труба D 16 | | 8 шт. |
| 63 | Петля с доводчиком | | 6 шт. |
| 108 | Ключ 4 мм | | 1 шт. |
| 56 | Заглушка для конфирмата | | 15 шт. |
| 57 | Заглушка для эксцентрика | | 2 шт. |
| 125 | Гвоздь 2x2,5 | | 58 шт. |
| 146 | Профиль стыковочный | | 1 шт. |
| 116 | Подвеска | | 2 шт. |
| 84 | Ручка | | 2 шт. |

Подготовка к сборке

Прежде чем начать сборку изделия внимательно изучите настоящую инструкцию.

Что необходимо для сборки

1. Рекомендуется два человека .
2. Отвёртки или шуруповёрт с насадками (одна плоская , 2 вида крестовых отвёрток).
3. Шестигранник (входит в комплект поставки).
4. Молоток .

Рекомендации и предостережения при сборке мебели

1. Сборку мебели необходимо производить на ровной , чистой и твёрдой поверхности

2. Во избежание повреждения поверхности деталей мебели рекомендуется на месте сборки положить мягкую толстую ткань или гофрокартон упаковки

3. Сборку рекомендуется производить непосредственно на месте установки мебельного изделия
4. Обязательно следуйте установленной последовательности в инструкции для более качественного результата сборки

