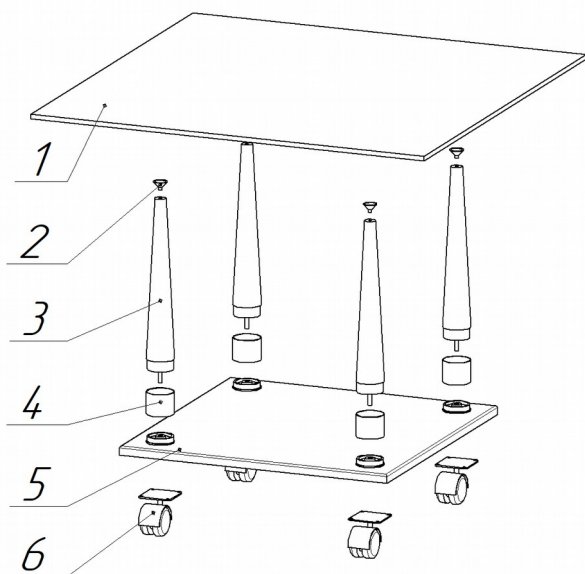


ИНСТРУКЦИЯ ПО СБОРКЕ И ЭКСПЛУАТАЦИИ СТОЛА СЕНАТОР-4



КОМПЛЕКТАЦИЯ ИЗДЕЛИЯ

№	Наименование элемента	Кол-во
1	Столешница (стекло)	1
2	Присоска	4
3	Ножка	4
4	Кольцо хромированное	4
5	Полка	1
6	Колесо	4
-	Саморез ун. 4x12	16

СХЕМА СБОРКИ ИЗДЕЛИЯ:

1. Внимательно посмотрите на рисунок. Положите полку (5) лицевой стороной вниз.
2. Закрепите колеса (6) на полке при помощи саморезов.
3. Переверните полку с колесами лицевой стороной вверх.
4. Накрутите ножки (3), предварительно совместив их с хромированными кольцами (4), на посадочные места полки.
5. Вставьте присоски (2) в отверстия ножек (3).
6. Установите стеклянную столешницу (1).

Изделие изготовлено в соответствии с ТУ 31.09.12-003-32672578-2019 Столы Код ТН ВЭД ЕАЭС 9403 30 190 0, 9403 40 900 0, Серийный выпуск и соответствует требованиям Технического регламента таможенного союза ТР ТС 025/2012 «О безопасности мебельной продукции».

Инструкция по уходу: Протирать влажной салфеткой, смоченной моющим раствором. Вытирать чистой сухой тканью.

Гарантийный срок службы: 12 месяцев со дня приобретения.

Изготовитель: ООО «Райнер» 199106, г. Санкт-Петербург, Кожевенная линия, д. 27, корпус 1, лит. А, помещение 8Н-69, тел: (812) 309-71-37