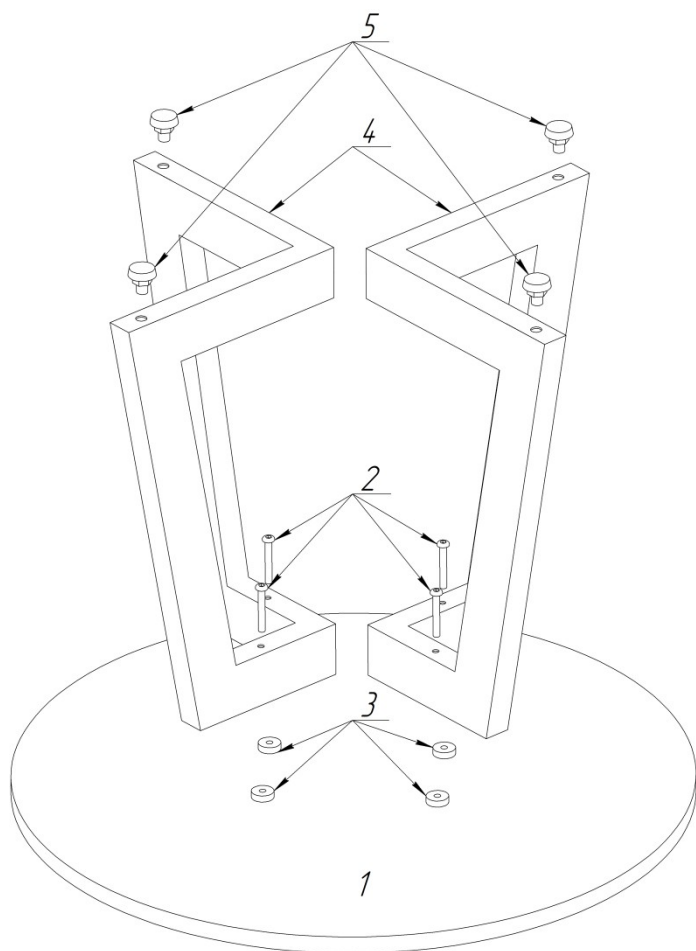


## ИНСТРУКЦИЯ ПО СБОРКЕ И ЭКСПЛУАТАЦИИ ЖУРНАЛЬНОГО СТОЛА ТРИАДА 12



### КОМПЛЕКТАЦИЯ ИЗДЕЛИЯ

Для *стеклянной* столешницы

№ на рисунке	Наименование элемента	Кол-во
1	Столешница	1
2	Винт М6х45	4
4	Опора	2
5	Регулятор опоры	4
	Шестигранный ключ	1

Для *ЛДСП* столешницы

№ на рисунке	Наименование элемента	Кол-во
1	Столешница	1
2	Саморез 3,8х57	4
4	Опора	2
5	Регулятор опоры	4

### СХЕМА СБОРКИ ИЗДЕЛИЯ:

- 1) Внимательно посмотрите на рисунок. Положите столешницу (1) лицевой стороной вниз. Для того чтобы избежать появления царапин используйте чистую и мягкую поверхность.
- 2) Если столешница *стеклянная*, то вкрутите винты (2), используя шестигранный ключ, в пячки (3) через раму (4). Если *ЛДСП*, то используйте саморезы (2).
- 3) Вкрутите регуляторы (5) в раму (4).

Изделие изготовлено в соответствии с ТУ 31.09.12-003-32672578-2019 Столы Код ТН ВЭД ЕАЭС 9403 30 190 0, 9403 40 900 0, Серийный выпуск и соответствует требованиям Технического регламента таможенного союза ТР ТС 025/2012 «О безопасности мебельной продукции».

**Инструкция по уходу:** Протирать влажной салфеткой, смоченной моющим раствором. Вытирать чистой сухой тканью.

**Гарантийный срок службы:** 12 месяцев со дня приобретения.

**Изготовитель:** ООО «Райнер» 199106, г. Санкт-Петербург, Кожевенная линия, д. 27, корпус 1, лит. А, помещение 8Н-69, тел: (812) 309-71-37