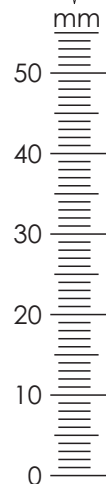
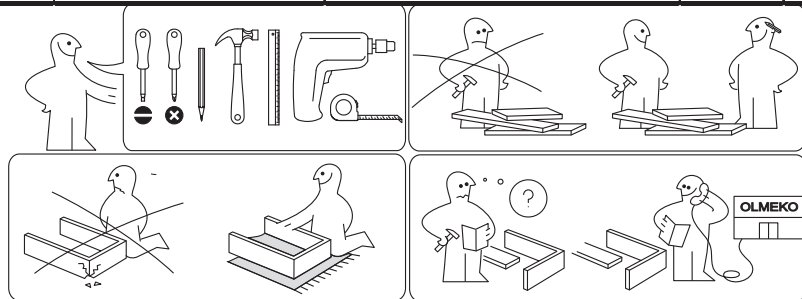


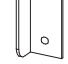


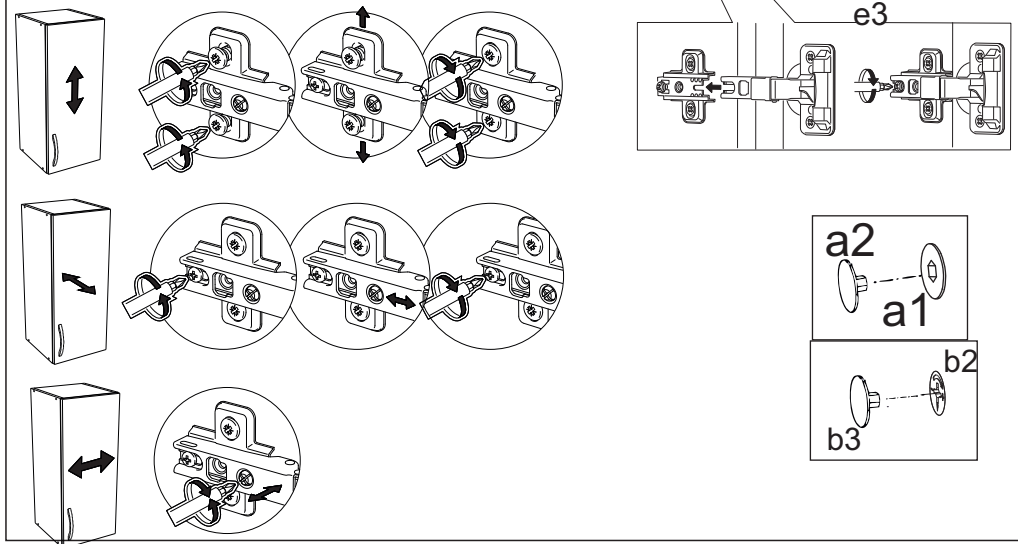
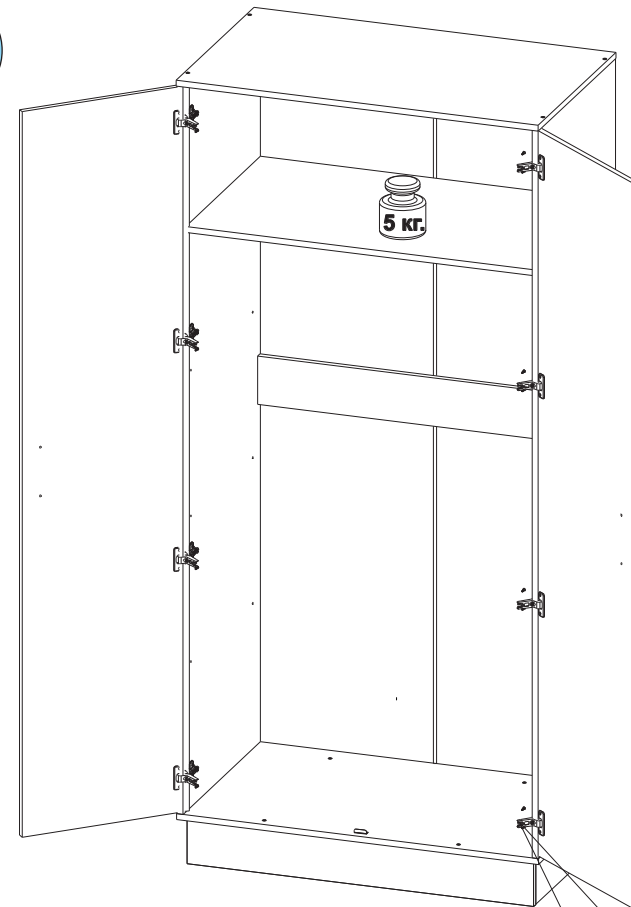
№	Обозначение	Наименование	Размеры детали, мм.			Кол.
			длина	ширина	толщина	
1	КН.НМ.54.03.00.01.00	Крышка	954	562	16	1
2	КН.НМ.54.03.00.02.00	Стенка горизонтальная	954	560	16	1
4	КН.НМ.54.03.00.04.00	Стенка вертикальная	1918	560	16	2
5	КН.НМ.54.03.00.05.00	Стенка вертикальная	914	120	16	1
6	КН.НМ.54.03.00.06.00	Стенка вертикальная	880	120	16	1
7	КН.НМ.54.03.00.07.00	Стенка вертикальная	524	120	16	1
8	КН.НМ.54.03.00.08.00	Стенка вертикальная	524	120	16	1
9	КН.НМ.54.03.00.09.00	Стенка горизонтальная	920	540	16	1
10	КН.НМ.54.03.00.10.00	Стенка вертикальная	920	128	16	1
11	КН.НМ.54.03.00.11.00	Дверь ПВХ	1912	456	16	1
12	КН.НМ.54.03.00.12.00	Дверь ПВХ	1912	456	16	1
13	КН.НМ.54.03.00.13.00	Стенка задняя ДВП	1947	474	2,5	2
14		Профиль соединительный	1915			1
15		Штанга овальная	915			1
Можно приобрести дополнительно						
1	КН.НМ.54.03.00.14.00	Полка	918	538		3



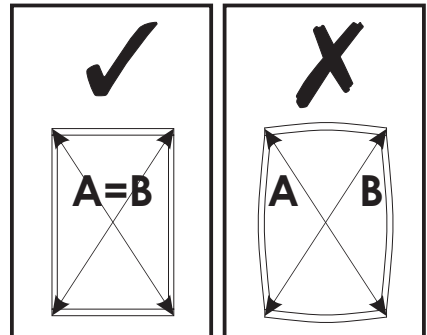
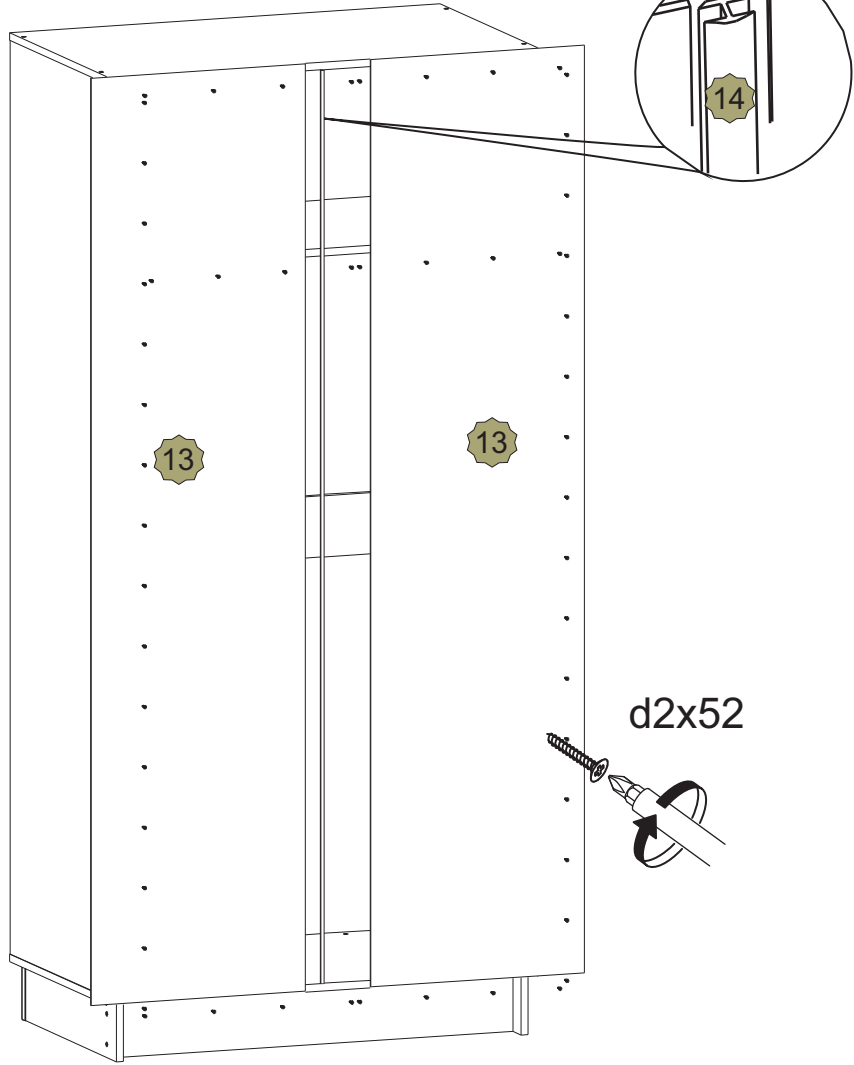
n1  2шт.	e5  8шт.	k3  10шт.			
a1  16шт.	a3  1шт.	a2  12+4шт.	b1  12шт.	b2  12шт.	b3  8+4шт.
d2  3,5x16 90 шт.	e3  8шт.	i2  8шт.	i1  для полок 12шт.	h2  2шт.	g7  1шт.

Важно: внешний вид фурнитуры может отличаться от указанного!!!

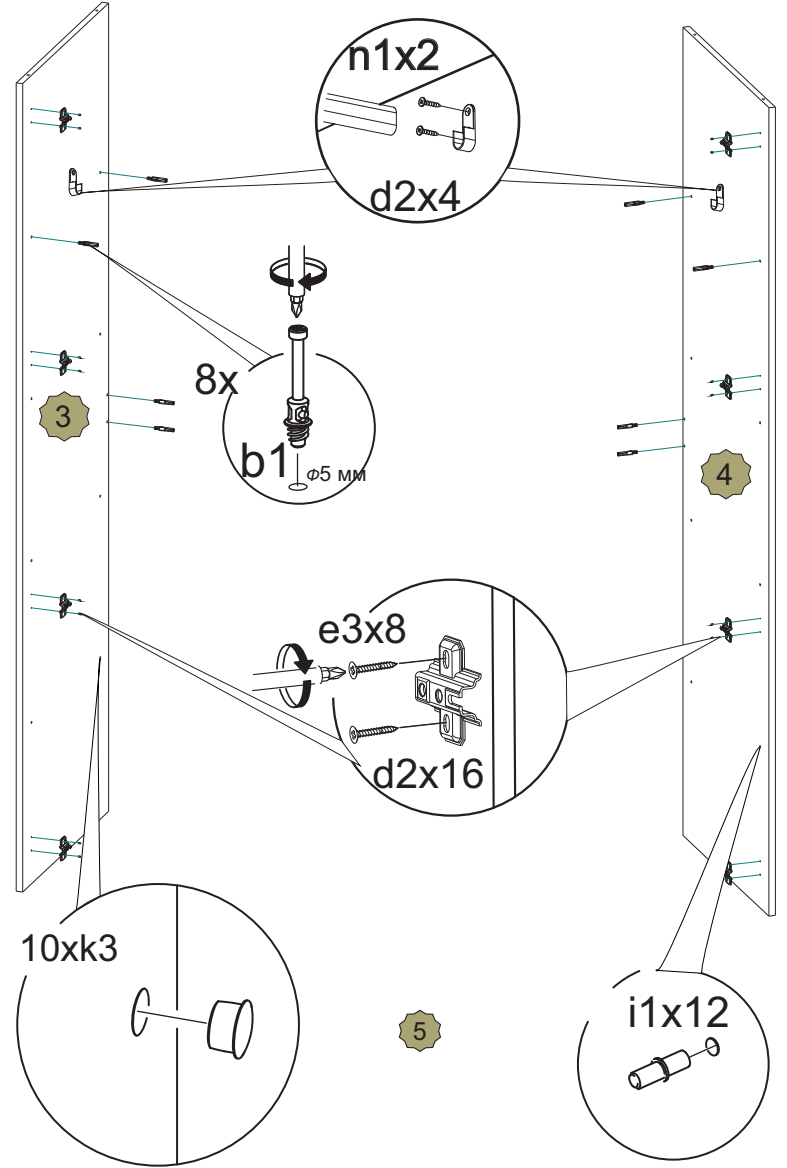
VI



V



I



для полок

