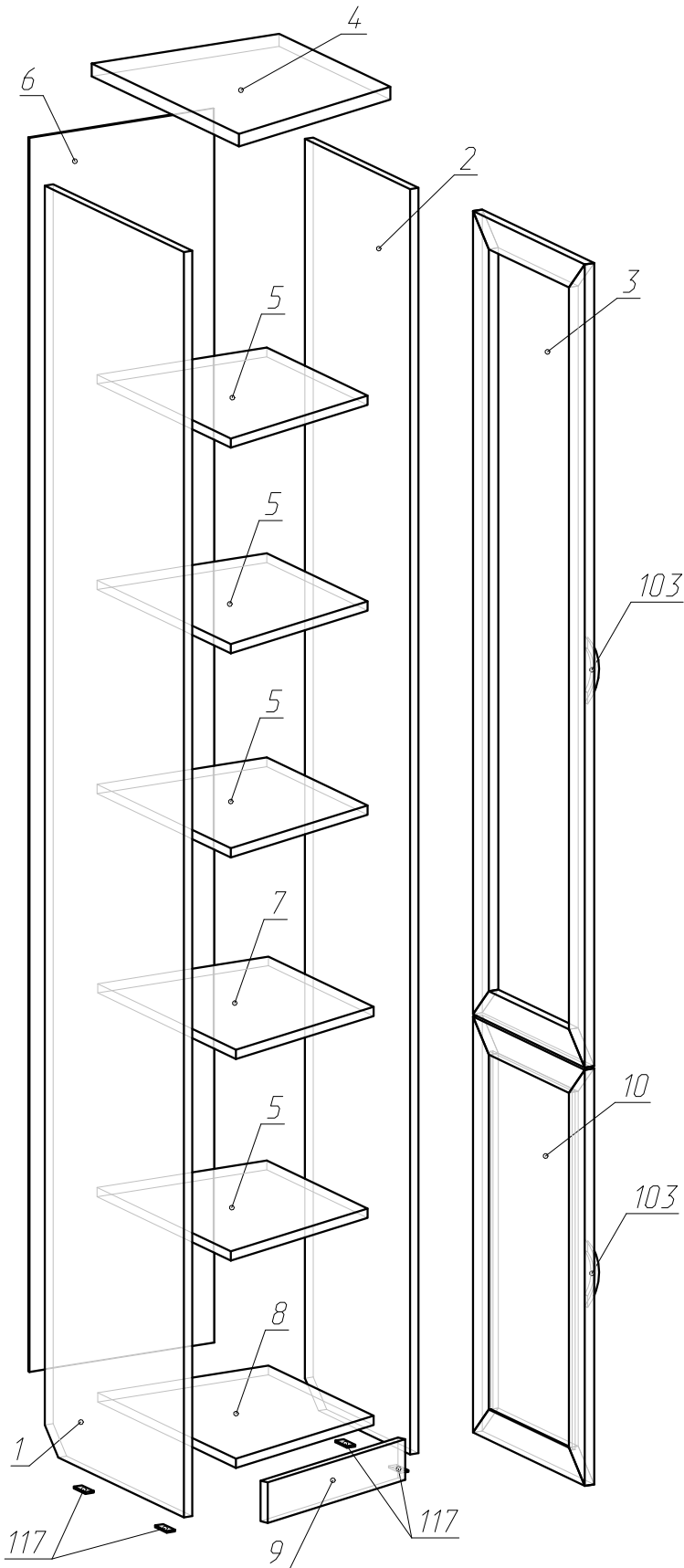


Схема сборки. Шкаф книжный 201



Порядок сборки:

1. Сборку производить на ровной, гладкой поверхности!
2. На торцы деталей 1 и 2 установить наконечники (117) - (рис. 2);
3. На посадочные места детали 2 установить подпетельники (100) с помощью евровинтов (рис. 1);
4. На посадочные места дверей (3, 10) установить петли (100) с помощью саморезов (111) - (рис. 1);
5. Согласно схеме сборки, с помощью шурупной стяжки (106) соединить детали 1, 2, 7, 8 и 9. К деталям 1 и 2 присоединить крышку (4);
6. Установить сборку вертикально!
7. Задний полк (6) прибить гвоздями (115) к деталям 1, 2, 4, 7 и 8;
8. Навесить двери и отрегулировать их положение с помощью регулировочных винтов на петлях (рис. 1);
9. С помощью винтов (113) установить ручки (103) на двери (3, 10);
12. Во внешние стяжки (106) установить заглушки (116).

Детали:

№	Название	Длина	Ширина	Кол.
1	Бок левый	2190	463	1
2	Бок правый	2190	350	1
3	Дверь стекл.	1390	372	1
4	Крышка	490	361	1
5	Полка съёмная	463	328	4
6	Задний полк	2136	355	1
7	Полка	463	328	1
8	Полка	463	328	1
9	Плнтус	347	70	1
10	Дверь	720	372	1

Фурнитура:

№	Наименование	Кол.
100	Петля 4-х шарнирная 110	5
103	Ручка	2
106	Стяжка шурупная	14
107	Ключ шестигранный	1
108	Полкодержатель	16
111	Саморезы 4*16	8
113	Винт 4*24	4
115	Гвозди 2*25	70
116	Заглушка	10
117	Наконечник	4

рис. 1

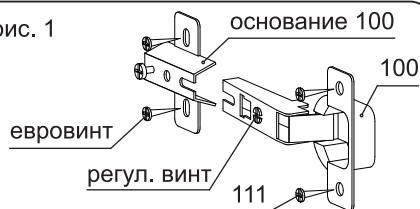


рис. 2

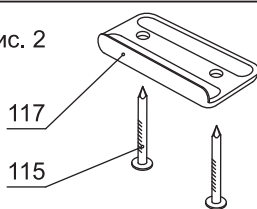


рис. 4

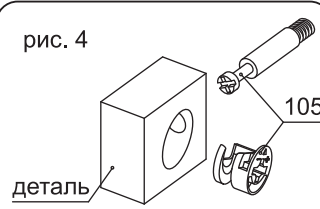


рис. 5

