



ПАСПОРТ
Кровать детская
“Золушка 1” тип I

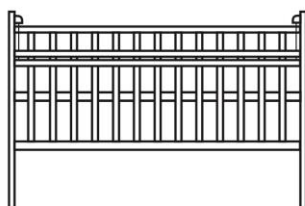
Видео инструкция на сайте www.papasarlo-nn.ru

Назначение: для использования в спальнях
помещениях в быту для детей до 3 лет - тип I

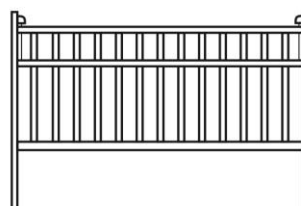


Позиции кровати по возрастам ребенка

ТИП I



1) Для новорожденного
Верхняя перекладина бортика
находится в нижнем положении,
дно - в верхнем положении.



2) От 3 х месяцев до 3 х лет
Верхняя перекладина бортика
находится в верхнем
положении, дно должно быть
обязательно установлено в
нижнем положении

Содержание:

1. Перечень материалов -----	1
2. Спецификация фурнитуры и панелей -----	2
3. Изображение панелей -----	2
4. Инструкция по сборке кровати тип I -----	3
5. Инструкция по эксплуатации -----	4

Перечень материалов применяемых для изготовления кровати:

Обозначение документа	Наименование документа
ГОСТ 2695-83	Пиломатериалы лиственных пород. (Береза)
ГОСТ 4028-63	Гвозди строительные. (1,6*2,5) Конструкция и размеры
	Кромка мебельная FinPlast, 0,4 мм., 2,0 мм., 16,0 мм. (производства Хельсинки Финляндия)
ГОСТ 4976-83	Лак марок НЦ - 218, НЦ - 243
ГОСТ 18188-72	Растворитель марки 646
	Клей - расплав "Униборт 635" (производство Германия)
	Клей - расплав "Униборт 674" (производство Германия)
Каталог мебельной фурнитуры "Каталог МДФ - комплект" год издания 2014	Шкант, механизм поднимания/опускания, направляющая опускания, евровинт, винт, саморез

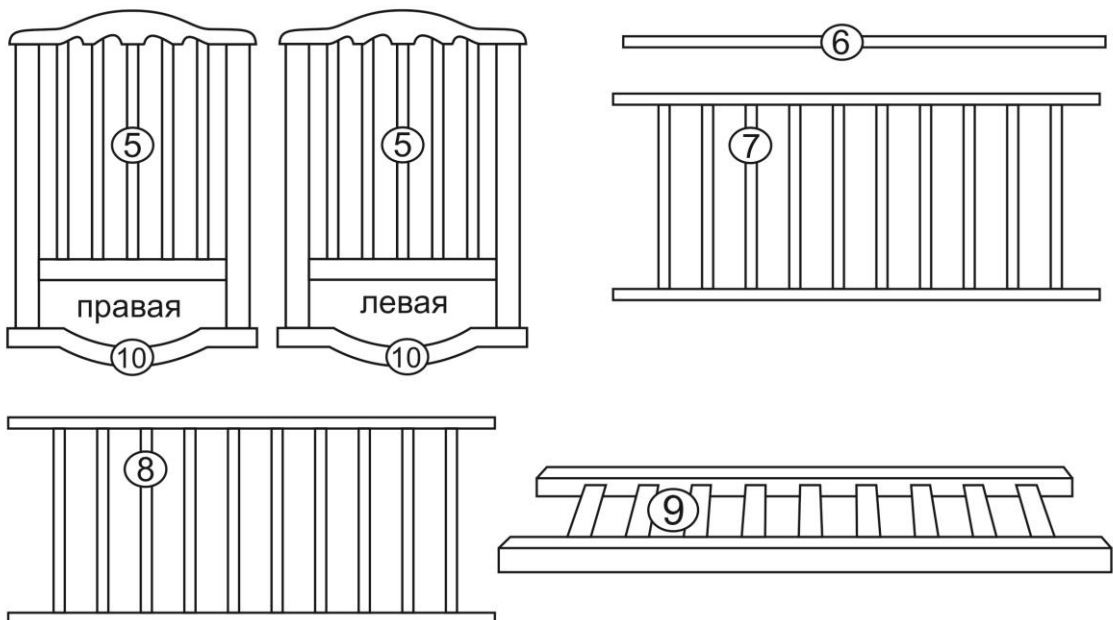
Спецификация фурнитуры

евровинт 7x50		4 шт.
евровинт 7x70		12 шт.
Ключ шестигранный		1 шт.
Заглушка		12 шт.
Опора колесная		4 шт.
Замок		2 шт.
Саморез 3x20		2 шт.
Скоба		1 шт.

Спецификация панелей

	Манеж	1 шт.
5	Спинка манежа	2 шт.
6	Опускающаяся планка	1 шт.
7	Передняя решетка	1 шт.
8	Задняя решетка	1 шт.
9	Ложе	1 шт.
10	Качалка	2 шт.

Изображение панелей

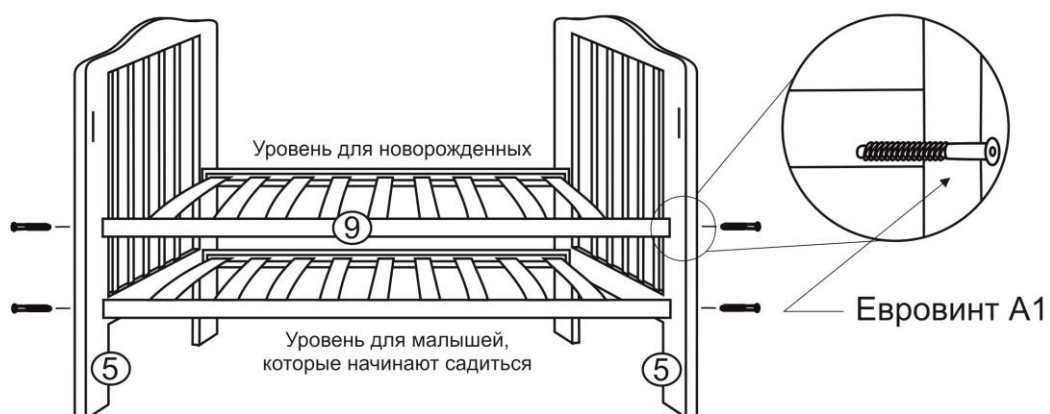


1

Инструкция по сборке кроватки ТИП I

1А Сборка манежа

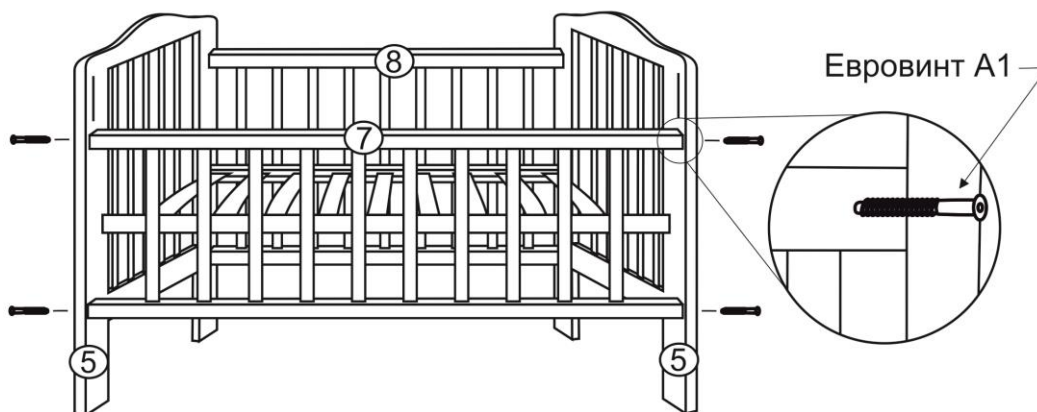
1) Установить ложе (9) и закрепить на нужном уровне с помощью евровинтов (А1)



1

1Б Установка решетки

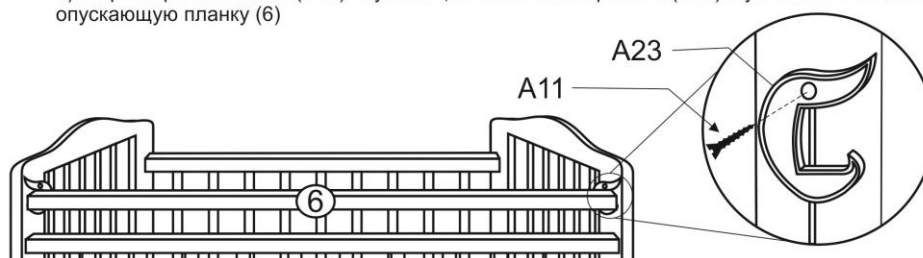
1) Установить задние и передние решетки (7) и (8) на евровинты (А1)



1

3В Механизм опускания

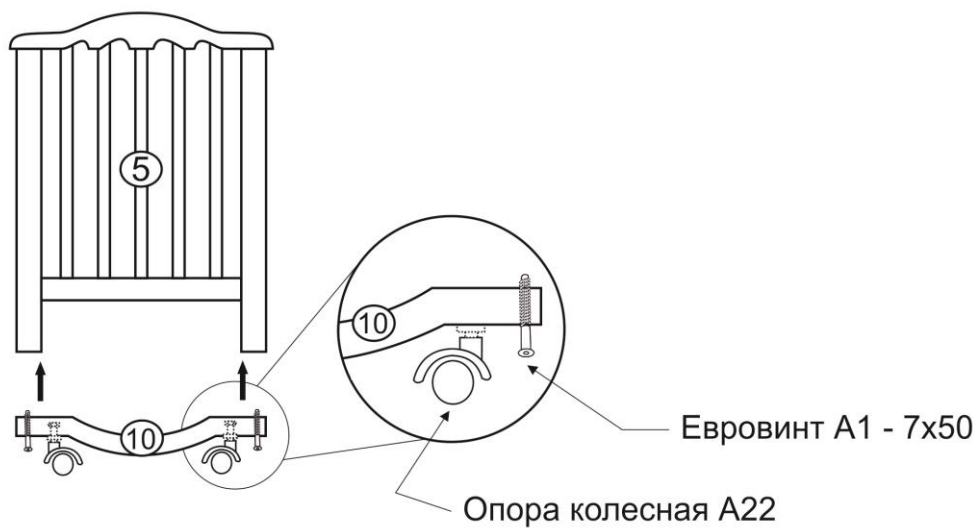
- 1) Собрать механизм опускания планки (6), как показано на рисунке
- 2) Забить скобу (A26)
- 3) Зафиксировать замок (A23) опускающей планки саморезами (A26) и установить в пазы опускающую планку (6)



2

Качалка и опора колесная

- 1) Зафиксировать качалку (10) евровинтом (A1 - 7x50)
- 2) Закрутить опору колесную



Инструкция по эксплуатации

Мебель должна использоваться в соответствии с функциональным назначением каждого отдельного предмета.

Все тяжести следует размещать внутри ящиков таким образом, чтобы добиться равномерного распределения нагрузки по всей имеющейся поверхности и обеспечить необходимое равновесие роликовых направляющих.

Инструкция по уходу:

Поверхность щитовых деталей. Помимо общих условий ухода возможно применение полиролей для пластиков.

Детали из древесины. При чистке мебели с деталями из массива очень важно придерживаться некоторых базовых принципов. Пыль с деревянных частей удалять мягкой, чистой и сухой тряпкой для вытирания пыли. При сильном загрязнении используйте чистящие средства, предназначенный для мебели, поверхность которой обработана всеми видами лаков. После высыхания поверхность полируется шерстяной тряпкой. Категорически запрещается даже случайное использование мощных жидкостей или абразивных порошков, которые могут вступить в химическое взаимодействие с древесиной.

При эксплуатации детской мебели не следует прилагать чрезмерные усилия для подвижных частей. Их надлежащая работа обеспечивается путем своевременной регулировки креплений (1 раз в 3 месяца). При ослаблении узлов резьбовых соединений необходимо их периодически подтягивать.

Мебель, используемая в детских, дошкольных, школьных, в лечебно - профилактических, санаторно - курортных учреждениях, должна обеспечивать возможность проведения влажной дезинфекции рабочих и фасадных поверхностей во избежания роста и развития микрофлоры (особенно патогенной). Простым решением этой проблемы может быть использование раствора, состоящего на 90% из водопроводной воды и на 10% из спирта.

ВНИМАНИЕ!

Избегайте применения твердых приспособлений (скрепки, губки с рабочим покрытием из пластикового или металлического волокнообразного материала) при чистке.

Мебель не должна находиться в прямом контакте с водой или не должна быть размещена во влажной среде. Во избежании изменения цвета не размещать мебель под прямыми лучами солнечного света.

При установке изделий мебели в непосредственной близости от нагревательных и отопительных приборов их поверхности во время эксплуатации должны быть защищены от нагрева. Температура нагрева элементов мебели не должна превышать +40°C.

При эксплуатации мебельной продукции необходимо исключить попадание воды и иных жидкостей на элементы мебели, соприкасающихся с полом.

Если вы оставляете ребенка в детской кровати без присмотра, убедитесь в том, что бортики кровати находятся в верхнем положении. Все детали фурнитуры должны быть надежно закреплены.

Производитель: ООО "Агат"
606912, Нижегородская область, г. Шахунья,
ул. Элеваторная, д.3А
Тел/факс: +7 (831 52) 2 46 99
Моб. +7 930 287 80 40 (оптовые продажи)
Моб. 8 (800) 222 82 85 (интернет-магазин)
сайт: www.papacarlo-nn.ru
e-mail: info@papacarlo-nn.ru

Кровать выполнена согласно ГОСТ 19917-93. Предприятие гарантирует качество кроватки согласно ГОСТу, при условии соблюдения правил транспортировки, установки и эксплуатации. За дефекты, возникшие при не соблюдении покупателем правил эксплуатации детской кроватки (механические повреждения - бой, сколы и проч.), предприятие - изготовитель ответственности не несет.

Сборка кровати осуществляется строго по инструкции. Лакированные покрытия перед сборкой протрите сухой, мягкой тканью (фланель, сукно, плюш) для удаления транспортной пыли и придания кроватке окончательного внешнего вида. После сборки еще раз проверьте и убедитесь в безопасности креплений. Детскую кровать нельзя ставить вблизи открытого огня или других источников тепла, таких как электрообогреватель, газовая печь и др.

Рекомендуемые габаритные размеры матраса для данной кровати 1200*600 мм., (тип I)

Благодарим за покупку!

СРОК СЛУЖБЫ ПРИ СОБЛЮДЕНИИ ПРАВИЛ ЭКСПЛУАТАЦИИ 3 ГОДА.
ГАРАНТИЙНЫЙ СРОК ЭКСПЛУАТАЦИИ - 12 МЕСЯЦЕВ

Гарантийный срок при розничной продаже через торговую сеть исчисляется со дня продажи изделия магазином. При обнаружении недостачи комплектующих элементов, а также с претензиями по качеству, следует обращаться в магазин, где приобретена кровать, с предъявлением чека, удостоверяющего дату приобретения.

ПРИ ПОКУПКЕ КРОВАТИ ТРЕБУЙТЕ НАЛИЧИЕ ПЕЧАТИ МАГАЗИНА И ДАТЫ ПРОДАЖИ!
БЕЗ ОТМЕТКИ ТОРГУЮЩЕЙ ОРГАНИЗАЦИИ ГАРАНТИЯ НЕДЕЙСТВИТЕЛЬНА!

<p>ГАРАНТИЙНЫЙ ТАЛОН Дата продажи _____ Штамп торгующей организации</p>
--

видео инструкция на сайте www.papacarlo-nn.ru